

**第41回福島県小学生バレーボール選手権大会 福島県大会
県北大会 会場一覧**

平成30年11月10日(土)・11日(日)

【男子会場】

No	会場	会場責任 チーム	コート主任	
			10日(土)	11日(日)
E	i	伊達市立栗野小学校体育館	保原男子	岡山

【女子会場】

No	会場	会場責任 チーム	コート主任		
			10日(土)	11日(日)	
A	a	伊達市立保原小学校体育館	保原	油井	女子
				保原	
B	c	伊達市霊山町体育館	月館	渡利	/
				月館	
C	e	伊達市立霊山中学校体育館	霊山	栗野	/
				霊山	
D	g	国見町観月台体育館	国見	塩沢	/
				国見	

【混合会場】

No	会場	会場責任 チーム	コート主任	
			10日(土)	11日(日)
F	j	桑折町立醸芳小学校体育館	醸芳	醸芳
				栗野

**第41回福島県小学生バレーボール選手権大会 福島県大会
県北大会 組合せ一覧**

平成30年11月10日(土)・11日(日)

【女子】

保原小体育館			霊山町体育館			霊山中体育館			観月台体育館		
コントローラー		阿部正彦	コントローラー		野地浩平	コントローラー		吉村満	コントローラー		高田潤
1	1	第1シード 小 浜	1	8	第5シード 大 山	1	14	第3シード 蓬 菜 南	1	20	第7シード 飯 野
2	2	油 井	2	9	岡 山	2	15	粟 野	2	21	鎌 田
3	3	二 本 松	3	10	渡 利	3	16	瀬 上	3	22	洪 川
4	4	第8シード 庭 坂	4	11	第4シード 平 野	4	17	第6シード 霊 山	4	23	塩 沢
5	5	保 原	5	12	月 館	5	18	湯 野	5	24	第2シード に わ つ か
6	6	川 崎	6	13	岩 根	6	19	白 沢	6	25	石 井
7	7	杉 田	/			/			7	26	国 見

【男子】

栗野小体育館		
コントローラー		今野茂喜
1		第1シード 庭 坂
2		第2シード 岡 山
3		湯 野
4		保 原
5		二本松男子 JVC

【混合】

醸芳小体育館					
コントローラー		菊地良一			
1		粟 野	6		Futures
2		誠 友	7		東 和
3		国 見	8		醸 芳
4		福 沢	9		柱 沢
5		大 笹 生			

第41回福島県小学生バレーボール選手権大会 福島県大会

県北大会 男子組合せ

平成30年11月10日(土)・11日(日)

【栗野小学校体育館】

【男子】 ミカサ

No		庭 坂	岡 山	湯 野	保 原	二本松男子 JVC	勝 敗	順 位
1	庭 坂		○ 2-1	○ 2-0	○ 2-0	○ 2-0	4 勝 0 敗	1 位
2	岡 山	× 1-2		○ 2-0	○ 2-0	○ 2-0	3 勝 1 敗	2 位
3	湯 野	× 0-2	× 0-2		○ 2-1	○ 2-0	2 勝 2 敗	3 位
4	保 原	× 0-2	× 0-2	× 1-2		× 0-2	0 勝 4 敗	5 位
5	二本松男子 JVC	× 0-2	× 0-2	× 0-2	○ 2-0		1 勝 3 敗	4 位

男子対戦成績表

【栗野小学校体育館】

平成30年11月10日(土)・11日(日)

No	iコート(短管)	ミカサ	審判	No	iコート(短管)	ミカサ	審判		
1	岡 山	2 $\begin{pmatrix} 21-9 \\ 21-9 \\ - \end{pmatrix}$ 0	二本松男子 JVC	湯 野	6	保 原	0 $\begin{pmatrix} 21-23 \\ 13-21 \\ - \end{pmatrix}$ 2	二本松男子 JVC	庭 坂
2	庭 坂	2 $\begin{pmatrix} 21-17 \\ 21-7 \\ - \end{pmatrix}$ 0	保 原	岡 山	7	岡 山	2 $\begin{pmatrix} 21-12 \\ 21-18 \\ - \end{pmatrix}$ 0	湯 野	保 原
3	湯 野	2 $\begin{pmatrix} 21-17 \\ 23-21 \\ - \end{pmatrix}$ 0	二本松男子 JVC	庭 坂	8	庭 坂	2 $\begin{pmatrix} 21-17 \\ 21-15 \\ - \end{pmatrix}$ 0	二本松男子 JVC	湯 野
4	岡 山	2 $\begin{pmatrix} 21-12 \\ 21-15 \\ - \end{pmatrix}$ 0	保 原	二本松男子 JVC	9	湯 野	2 $\begin{pmatrix} 21-18 \\ 15-21 \\ 15-13 \end{pmatrix}$ 1	保 原	岡 山
5	庭 坂	2 $\begin{pmatrix} 21-13 \\ 21-13 \\ - \end{pmatrix}$ 0	湯 野	保 原	10	庭 坂	2 $\begin{pmatrix} 21-18 \\ 14-21 \\ 15-8 \end{pmatrix}$ 1	岡 山	二本松男子 JVC

1 位 庭坂

2 位 岡山

3 位 湯野

第4 1回福島県小学生バレーボール選手権大会 福島県大会 県北大会 女子組合せ表

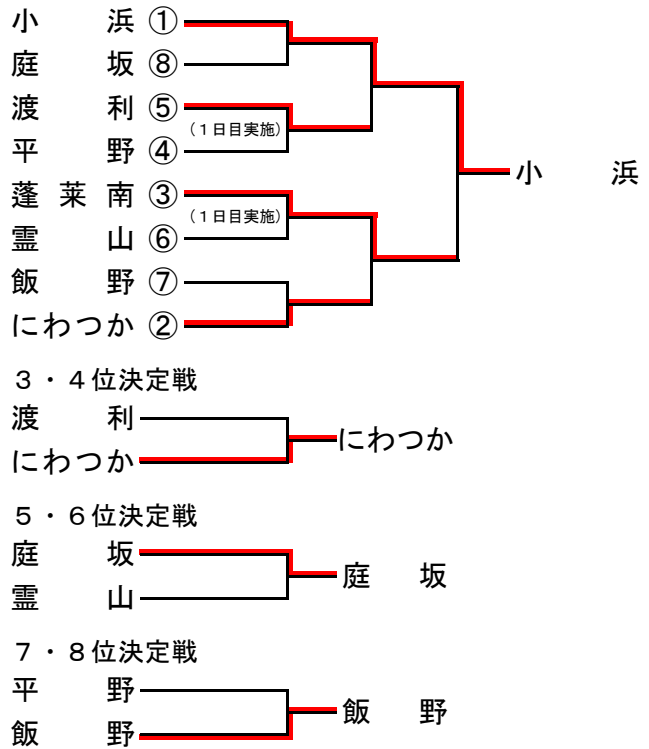
平成30年11月10日(土)・11日(日)

【第1日目】モルテン

会場A 伊達市立 保原小学校体育館	第1シード	小 浜 1	┌───┐ │ │ └───┘	a1位①		
		油 井 2				
		二本松 3				
	会場B 伊達市 靈山町体育館	第8シード	庭 坂 4	┌───┐ │ │ └───┘	b1位⑧	
			保 原 5			
			川 崎 6			
			杉 田 7			
			第5シード	大 山 8	┌───┐ │ │ └───┘	c1位⑤
			岡 山 9			
			渡 利 10			
	会場C 伊達市立 靈山中学校	第4シード	平 野 11	┌───┐ │ │ └───┘	d1位④	
			月 館 12			
			岩 根 13			
会場D 国見町 観月台体育館		第3シード	蓬 菜 南 14	┌───┐ │ │ └───┘	e1位③	
			栗 野 15			
		瀬 上 16				
		第6シード	靈 山 17	┌───┐ │ │ └───┘	f1位⑥	
		湯 野 18				
		白 沢 19				
会場D 国見町 観月台体育館	第7シード	飯 野 20	┌───┐ │ │ └───┘	g1位⑦		
		鎌 田 21				
		洪 川 22				
		塩 沢 23				
		第2シード	にわか 24	┌───┐ │ │ └───┘	h1位②	
		石 井 25				
	国 見 26					

【第2日目】モルテン

保原小学校体育館 1位～8位決定戦



女子対戦成績表

【伊達市立保原小学校体育館】

1 日 目

平成30年 11月10日(土)

No	aコート(長管)			審判	No	bコート(短管)			審判				
1	川崎	0	$\begin{pmatrix} 15-21 \\ 8-21 \\ - \end{pmatrix}$	杉田	2	庭坂	2	$\begin{pmatrix} 21-11 \\ 21-11 \\ - \end{pmatrix}$	保原	二本松			
2	小浜	2	$\begin{pmatrix} 21-6 \\ 21-10 \\ - \end{pmatrix}$	油井	0	二本松	2	保原	0	$\begin{pmatrix} 13-21 \\ 11-21 \\ - \end{pmatrix}$	2	杉田	川崎
3	油井	2	$\begin{pmatrix} 21-12 \\ 21-19 \\ - \end{pmatrix}$	0	二本松	小浜	3	庭坂	2	$\begin{pmatrix} 21-15 \\ 21-11 \\ - \end{pmatrix}$	0	川崎	杉田
4	小浜	2	$\begin{pmatrix} 21-4 \\ 21-5 \\ - \end{pmatrix}$	0	二本松	油井	4	保原	0	$\begin{pmatrix} 17-21 \\ 14-21 \\ - \end{pmatrix}$	2	川崎	庭坂
5	/				5	庭坂	2	$\begin{pmatrix} 21-13 \\ 21-17 \\ - \end{pmatrix}$	0	杉田	保原		

小浜 2勝 0敗 1位
 油井 1勝 1敗 2位
 二本松 0勝 2敗 3位

庭坂 3勝 0敗 1位
 保原 0勝 3敗 4位
 川崎 1勝 2敗 3位
 杉田 2勝 1敗 2位

① 1位 小浜

⑧ 1位 庭坂

【伊達市立霊山町体育館】

1 日 目

平成30年 11月10日(土)

No	cコート(長管)			審判	No	dコート(短管)			審判				
1	大山	0	$\begin{pmatrix} 10-21 \\ 13-21 \\ - \end{pmatrix}$	渡利	岡山	1	平野	2	$\begin{pmatrix} 21-4 \\ 21-3 \\ - \end{pmatrix}$	0	岩根	月舘	
2	岡山	0	$\begin{pmatrix} 13-21 \\ 13-21 \\ - \end{pmatrix}$	2	渡利	大山	2	月舘	2	$\begin{pmatrix} 21-19 \\ 21-14 \\ - \end{pmatrix}$	0	岩根	平野
3	大山	2	$\begin{pmatrix} 21-13 \\ 21-13 \\ - \end{pmatrix}$	0	岡山	渡利	3	平野	2	$\begin{pmatrix} 21-11 \\ 21-15 \\ - \end{pmatrix}$	0	月舘	岩根
4	/				4	⑤	渡利	2	$\begin{pmatrix} 21-9 \\ 21-10 \\ - \end{pmatrix}$	0	④	平野	c3位 d3位 岡山 岩根

大山 1勝 1敗 2位
 岡山 0勝 1敗 3位
 渡利 2勝 1敗 1位

平野 2勝 0敗 1位
 岩根 0勝 2敗 3位
 月舘 1勝 1敗 2位

⑤ 1位 渡利

④ 1位 平野

女子対戦成績表

【伊達市立霊山中学校体育館】

1 日 目

平成30年 11月10日(土)

No	eコート (長管)			審判	No	fコート (短管)			審判				
1	蓬 萊 南	2	$\begin{pmatrix} 21-2 \\ 21-3 \\ - \end{pmatrix}$	0	瀬 上	栗 野	1	霊 山	2	$\begin{pmatrix} 21-16 \\ 17-21 \\ 15-13 \end{pmatrix}$	1	白 沢	湯 野
2	栗 野	0	$\begin{pmatrix} 21-23 \\ 13-21 \\ - \end{pmatrix}$	2	瀬 上	蓬 萊 南	2	湯 野	2	$\begin{pmatrix} 21-18 \\ 19-21 \\ 18-16 \end{pmatrix}$	1	白 沢	霊 山
3	蓬 萊 南	2	$\begin{pmatrix} 21-5 \\ 21-3 \\ - \end{pmatrix}$	0	栗 野	瀬 上	3	霊 山	2	$\begin{pmatrix} 21-15 \\ 21-19 \\ - \end{pmatrix}$	0	湯 野	白 沢
4	③ 蓬 萊 南	2	$\begin{pmatrix} 21-7 \\ 21-18 \\ - \end{pmatrix}$	0	⑥ 霊 山	e3位 f3位 栗 野 白 沢	4	/					

蓬 萊 南	3勝	0敗	1位	霊 山	3勝	0敗	1位
栗 野	0勝	2敗	3位	湯 野	1勝	1敗	2位
瀬 上	1勝	1敗	2位	白 沢	0勝	2敗	3位

③ 1位 蓬萊南

⑥ 1位 霊山

【国見町観月台体育館】

1 日 目

平成30年 11月10日(土)

No	gコート (長管)			審判	No	hコート (短管)			審判				
1	飯 野	2	$\begin{pmatrix} 21-2 \\ 21-8 \\ - \end{pmatrix}$	0	鎌 田	国 見	1	渋 川	2	$\begin{pmatrix} 21-17 \\ 21-11 \\ - \end{pmatrix}$	0	塩 沢	にわか 石 井
2	鎌 田	0	$\begin{pmatrix} 13-21 \\ 8-21 \\ - \end{pmatrix}$	2	塩 沢	渋 川	2	にわか	2	$\begin{pmatrix} 21-9 \\ 21-6 \\ - \end{pmatrix}$	0	石 井	国 見
3	飯 野	2	$\begin{pmatrix} 21-12 \\ 21-11 \\ - \end{pmatrix}$	0	渋 川	塩 沢	3	石 井	0	$\begin{pmatrix} 18-21 \\ 19-21 \\ - \end{pmatrix}$	2	国 見	にわか
4	鎌 田	0	$\begin{pmatrix} 13-21 \\ 9-21 \\ - \end{pmatrix}$	2	渋 川	飯 野	4	にわか	2	$\begin{pmatrix} 21-8 \\ 21-9 \\ - \end{pmatrix}$	0	国 見	石 井
5	飯 野	2	$\begin{pmatrix} 21-16 \\ 21-8 \\ - \end{pmatrix}$	0	塩 沢	鎌 田	5	/					

飯 野	3勝	0敗	1位	にわか	2勝	0敗	1位
鎌 田	0勝	2敗	4位	石 井	0勝	2敗	3位
渋 川	2勝	1敗	2位	国 見	1勝	1敗	2位
塩 沢	1勝	2敗	3位				

⑦ 1位 飯野

② 1位 にわか

女子対戦成績表

【伊達市保原小学校】

2 日 目

平成30年 11月11日(日)

No	aコート (長管)			審判	No	bコート (短管)			審判			
1	① 小 浜	2 $\begin{pmatrix} 21-11 \\ 21-11 \\ - \end{pmatrix}$	0	⑧ 庭 坂	⑤④ 渡 利 平 野	1	⑦ 飯 野	0 $\begin{pmatrix} 6-21 \\ 10-21 \\ - \end{pmatrix}$	2	② にわか	③⑥ 蓬 菜 南 靈 山	
2	⑤ 渡 利	2 $\begin{pmatrix} 21-9 \\ 21-10 \\ - \end{pmatrix}$	0	④ 平 野	11/3実施済			③ 蓬 菜 南	2 $\begin{pmatrix} 21-7 \\ 21-18 \\ - \end{pmatrix}$	0	⑥ 靈 山	⑦②
3	a1敗者 庭 坂	2 $\begin{pmatrix} 24-22 \\ 21-16 \\ - \end{pmatrix}$	0	a2敗者 平 野	a1・2勝者 小 浜 渡 利	3	b1敗者 飯 野	1 $\begin{pmatrix} 18-21 \\ 21-15 \\ 13-15 \end{pmatrix}$	2	b2敗者 靈 山	b1・2勝者 にわか 蓬 菜 南	
No	準 決 勝			審判	No	準 決 勝			審判			
4	a1勝者 小 浜	2 $\begin{pmatrix} 21-10 \\ 26-28 \\ 19-17 \end{pmatrix}$	1	a2勝者 渡 利	a1・2敗者 庭 坂 平 野	4	b1勝者 にわか	0 $\begin{pmatrix} 11-21 \\ 10-21 \\ - \end{pmatrix}$	2	b2勝者 蓬 菜 南	b1・2敗者 飯 野 靈 山	
No	5・6位決定戦			審判	No	7・8位決定戦			審判			
5	a3勝者 庭 坂	2 $\begin{pmatrix} 15-21 \\ 21-14 \\ 15-9 \end{pmatrix}$	1	b3勝者 靈 山	a4・b4勝者 小 浜 蓬 菜 南	5	a3敗者 平 野	1 $\begin{pmatrix} 21-19 \\ 9-21 \\ 13-15 \end{pmatrix}$	2	b3敗者 飯 野	a4・b4敗者 渡 利 にわか	
No	決 勝			審判	No	3位決定戦			審判			
6	a4勝者 小 浜	2 $\begin{pmatrix} 21-19 \\ 22-20 \\ - \end{pmatrix}$	0	b4勝者 蓬 菜 南	a5・b5勝者 庭 坂 飯 野	6	a4敗者 渡 利	1 $\begin{pmatrix} 8-21 \\ 21-18 \\ 11-15 \end{pmatrix}$	2	b4敗者 にわか	a5・b5敗者 靈 山 平 野	

1 位 小 浜

2 位 蓬 菜 南

3 位 にわか

4 位 渡 利

5 位 庭 坂

6 位 靈 山

7 位 飯 野

8 位 平 野

第41回福島県小学生バレーボール選手権大会 福島県大会 県北大会 混合組合せ

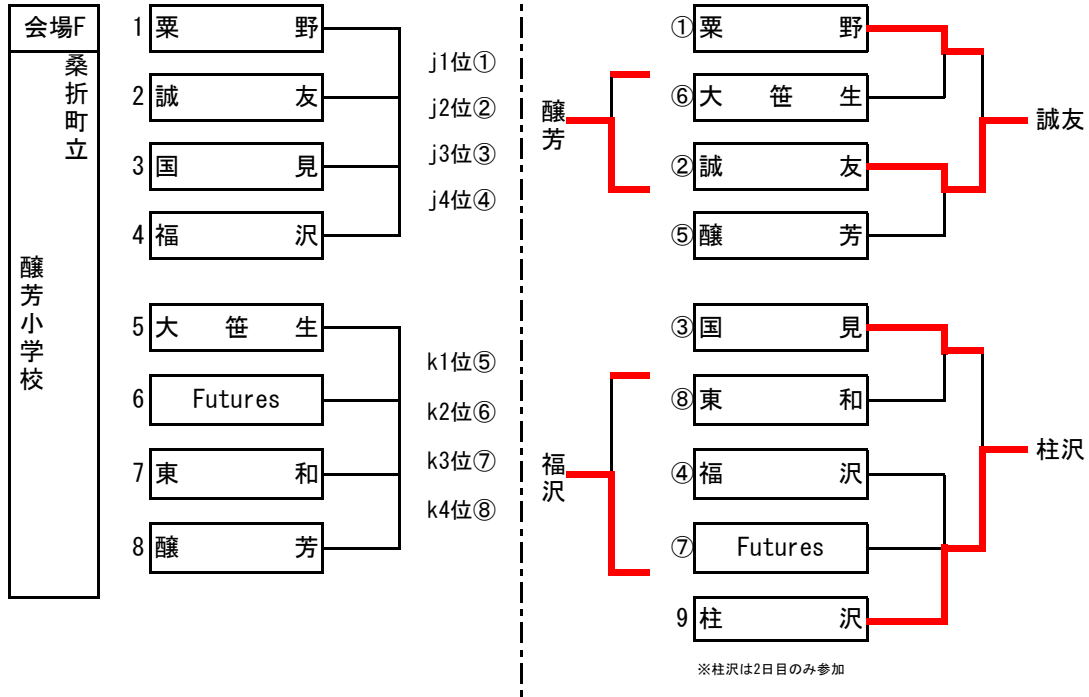
【混合】

【桑折町醸芳小学校体育館】

平成30年11月10日(土)・11日(日)

【第1日目】ミカサ

【第2日目】ミカサ



混合対戦成績表

【桑折町立醸芳小学校体育館】

1日目

平成30年11月10日(土)

No	jコート(長管)ミカサ			審判	No	kコート(短管)ミカサ			審判				
1	栗野	2	$\begin{pmatrix} 21-16 \\ 21-18 \\ - \end{pmatrix}$	0	誠友	福沢	1	大笹生	2	$\begin{pmatrix} 21-6 \\ 21-18 \\ - \end{pmatrix}$	0	Futures	醸芳 東和
2	福沢	0	$\begin{pmatrix} 16-21 \\ 15-21 \\ - \end{pmatrix}$	2	国見	栗野	2	醸芳	2	$\begin{pmatrix} 21-9 \\ 21-8 \\ - \end{pmatrix}$	0	東和	大笹生 Futures
3	国見	0	$\begin{pmatrix} 18-21 \\ 12-21 \\ - \end{pmatrix}$	2	栗野	福沢	3	東和	0	$\begin{pmatrix} 14-21 \\ 6-21 \\ - \end{pmatrix}$	2	大笹生	醸芳
4	福沢	0	$\begin{pmatrix} 3-21 \\ 14-21 \\ - \end{pmatrix}$	2	誠友	国見	4	醸芳	2	$\begin{pmatrix} 21-14 \\ 21-12 \\ - \end{pmatrix}$	0	Futures	東和
5	福沢	0	$\begin{pmatrix} 9-21 \\ 8-21 \\ - \end{pmatrix}$	2	栗野	誠友	5	醸芳	2	$\begin{pmatrix} 21-19 \\ 21-18 \\ - \end{pmatrix}$	0	大笹生	Futures
6	国見	0	$\begin{pmatrix} 8-21 \\ 11-21 \\ - \end{pmatrix}$	2	誠友	栗野	6	東和	1	$\begin{pmatrix} 21-16 \\ 8-21 \\ 12-15 \end{pmatrix}$	2	Futures	大笹生

栗野 ① 3勝0敗 1位
 福沢 ④ 0勝3敗 4位
 国見 ③ 1勝2敗 3位
 誠友 ② 2勝1敗 2位

大笹生 ⑥ 2勝1敗 2位
 Futures ⑦ 1勝2敗 3位
 東和キッス ⑧ 0勝3敗 4位
 醸芳 ⑤ 3勝0敗 1位

混合対戦成績表

【桑折町立醸芳小学校体育館】

2日目

平成30年11月11日(日)

No	jコート (長管) ミカサ			審判	No	kコート (短管) ミカサ			審判		
1	③ 国見	2	$\begin{pmatrix} 21-9 \\ 21-14 \\ - \end{pmatrix}$ 0	⑧ 東和キッス	②⑤ 誠友 醸芳	1	④ 福沢	2	$\begin{pmatrix} 21-16 \\ 21-16 \\ - \end{pmatrix}$ 0	⑦ Futures	柱沢
2	① 栗野	2	$\begin{pmatrix} 21-9 \\ 21-5 \\ - \end{pmatrix}$ 0	⑥ 大笹生	③⑧ 国見 東和キッ	2	柱沢	2	$\begin{pmatrix} 21-12 \\ 21-12 \\ - \end{pmatrix}$ 0	④ 福沢	⑦ Future s
3	② 誠友	2	$\begin{pmatrix} 21-16 \\ 21-17 \\ - \end{pmatrix}$ 0	⑤ 醸芳	①⑥ 栗野 大笹生	3	⑦ Futures	0	$\begin{pmatrix} 11-21 \\ 10-21 \\ - \end{pmatrix}$ 2	柱沢	④ 福沢
No	3位決定戦				No						
4	j2敗者 大笹生	0	$\begin{pmatrix} 8-21 \\ 22-24 \\ - \end{pmatrix}$ 2	j3敗者 醸芳	j2・j3勝者 栗野 誠友	4	j1敗者 東和キッス	0	$\begin{pmatrix} 13-21 \\ 11-21 \\ - \end{pmatrix}$ 2	k-2位 福沢	k-3位 Future
No	決勝戦				No						
5	j2勝者 栗野	1	$\begin{pmatrix} 21-15 \\ 12-21 \\ 14-16 \end{pmatrix}$ 2	j3勝者 誠友	j4 大笹生 醸芳	5	j1勝者 国見	0	$\begin{pmatrix} 15-21 \\ 11-21 \\ - \end{pmatrix}$ 2	k-1位 柱沢	k4 東和キッス 福沢

1位 誠友 2位 栗野 3位 醸芳

第41回福島県小学生バレーボール選手権大会 福島県大会
県北大会 最終結果

【男子】

第 1 位 庭坂バレーボールスポーツ少年団

第 2 位 岡山スポーツ少年団

第 3 位 湯野バレーボールスポーツ少年団

【女子】

第 1 位 小浜バレーボールスポーツ少年団

第 2 位 蓬萊南バレーボールスポーツ少年団

第 3 位 にわかバレーボールスポーツ少年団

第 4 位 渡利バレーボールスポーツ少年団

第 5 位 庭坂バレーボールスポーツ少年団

第 6 位 霊山ドリームスポーツ少年団

第 7 位 飯野フレンズスポーツ少年団

第 8 位 平野バレーボールスポーツ少年団

【男女混合】

第 1 位 福島誠友バレーボールスポーツ少年団

第 2 位 粟野スポーツ少年団

第 3 位 醸芳バレーボールスポーツ少年団
