

第70回県総体スポーツ少年団体育大会バレーボール競技 いわき地区予選会 男子決勝 女子予選リーグ組合せ

平成29年7月8日(土)
南部アリーナ A・Bコート
泉北小学校体育館C・Dコート

【男子】 1 高久 2 渡辺キッズ

【女子】

第1シード:小名浜 第2シード:球友会 第3シード:小名浜西A 第4シード:平窪

Aブロック	1 湯本	2 鹿島	3 永崎	4 檜葉Jr
Bブロック	5 いわき翼	6 錦	7 泉	8 小名浜西B
Cブロック	9 中央台	10 汐見が丘	11 みまや	

Aブロック及び男子決勝 南部アリーナAコート					Aブロック 南部アリーナBコート								
対戦チーム				審判	対戦チーム				審判				
1	湯本	0	$\begin{bmatrix} 12 & - & 21 \\ 16 & - & 21 \\ - & - & - \end{bmatrix}$	2	檜葉	高久	1	鹿島	2	$\begin{bmatrix} 21 & - & 8 \\ 21 & - & 12 \\ - & - & - \end{bmatrix}$	0	永崎	渡辺キッズ
2	高久	2	$\begin{bmatrix} 21 & - & 5 \\ 21 & - & 4 \\ - & - & - \end{bmatrix}$	0	渡辺キッズ	湯本	2	鹿島	0	$\begin{bmatrix} 11 & - & 21 \\ 13 & - & 21 \\ - & - & - \end{bmatrix}$	2	檜葉	永崎
3	湯本	2	$\begin{bmatrix} 21 & - & 13 \\ 21 & - & 11 \\ - & - & - \end{bmatrix}$	0	永崎	鹿島 檜葉	3			$\begin{bmatrix} - & - & - \\ - & - & - \\ - & - & - \end{bmatrix}$			
4	永崎	1	$\begin{bmatrix} 21 & - & 13 \\ 8 & - & 21 \\ 4 & - & 15 \end{bmatrix}$	2	檜葉	高久	4	湯本	0	$\begin{bmatrix} 19 & - & 21 \\ 7 & - & 21 \\ - & - & - \end{bmatrix}$	2	鹿島	渡辺キッズ
5			$\begin{bmatrix} - & - & - \\ - & - & - \\ - & - & - \end{bmatrix}$				5			$\begin{bmatrix} - & - & - \\ - & - & - \\ - & - & - \end{bmatrix}$			
6			$\begin{bmatrix} - & - & - \\ - & - & - \\ - & - & - \end{bmatrix}$				6			$\begin{bmatrix} - & - & - \\ - & - & - \\ - & - & - \end{bmatrix}$			

<p>男子</p> <p><u>1位 高久バレーボールスポーツ少年団</u></p> <p><u>2位 渡辺キッズスポーツ少年団</u></p>	<table style="width: 100%; border-collapse: collapse;"> <tr> <td>1 湯本</td> <td>1 勝</td> <td>2 負</td> <td>3位</td> </tr> <tr> <td>2 いわき鹿島</td> <td>2 勝</td> <td>1 負</td> <td>2位</td> </tr> <tr> <td>3 永崎</td> <td>0 勝</td> <td>3 負</td> <td>4位</td> </tr> <tr> <td>4 檜葉Jr</td> <td>3 勝</td> <td>0 負</td> <td>1位</td> </tr> </table>	1 湯本	1 勝	2 負	3位	2 いわき鹿島	2 勝	1 負	2位	3 永崎	0 勝	3 負	4位	4 檜葉Jr	3 勝	0 負	1位
1 湯本	1 勝	2 負	3位														
2 いわき鹿島	2 勝	1 負	2位														
3 永崎	0 勝	3 負	4位														
4 檜葉Jr	3 勝	0 負	1位														

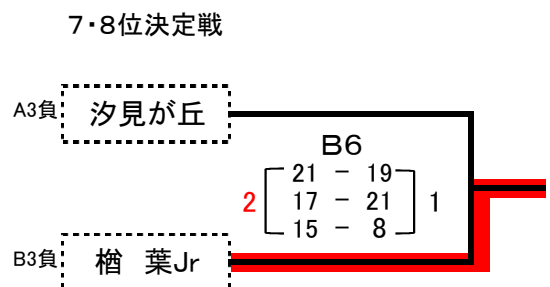
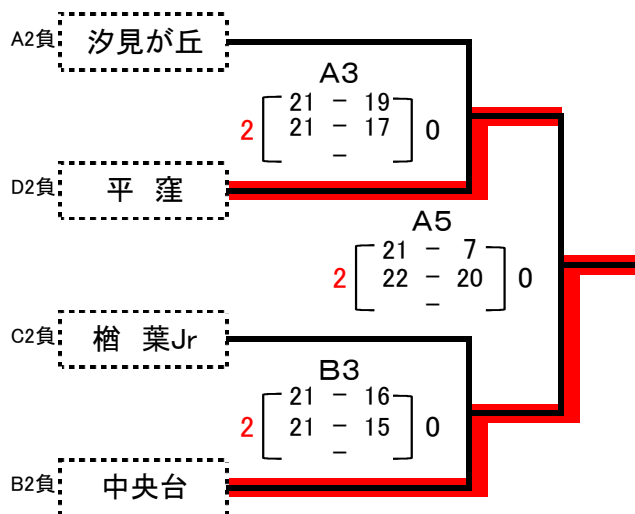
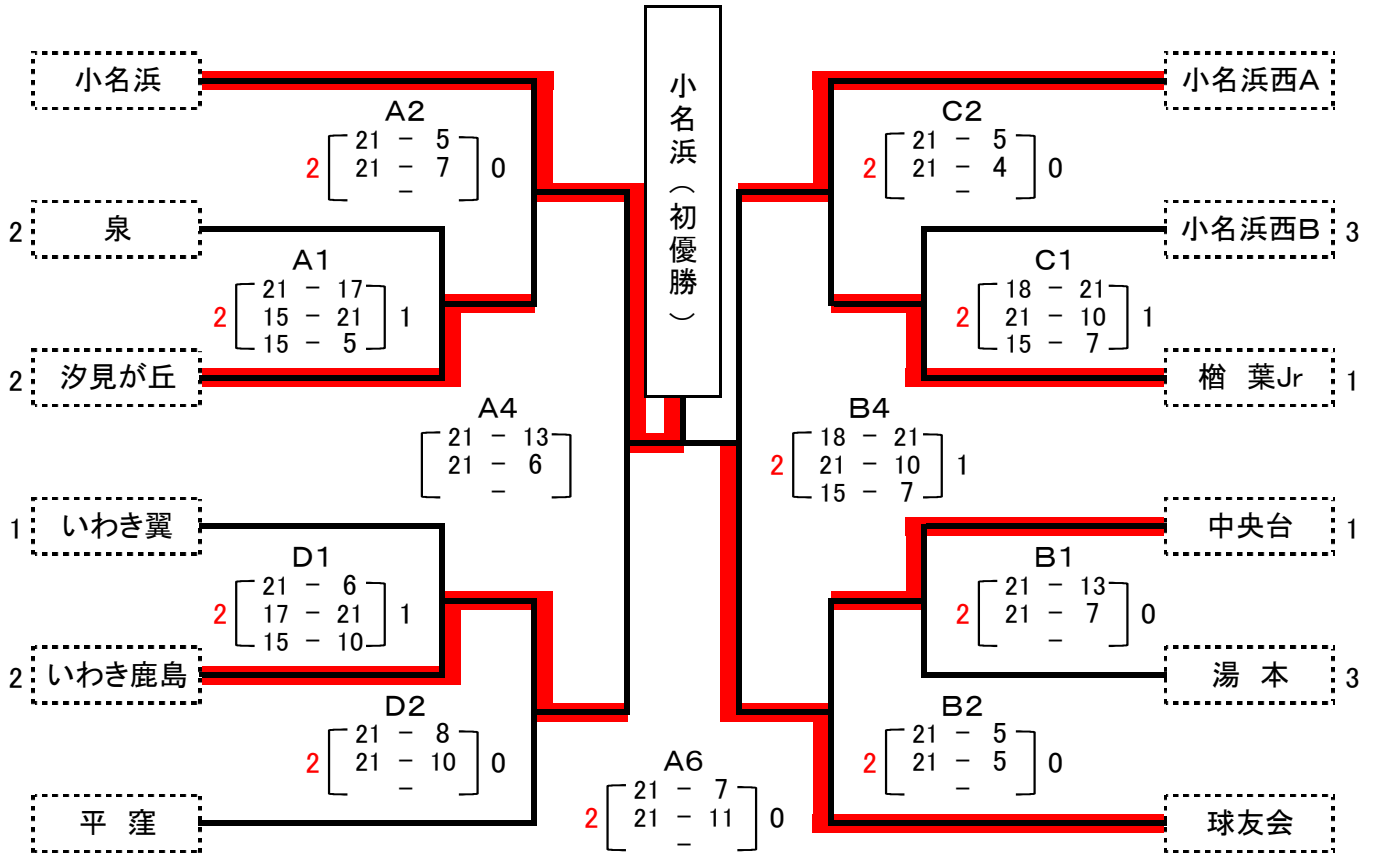
Bブロック 泉北小学校体育館 Cコート					Cブロック 泉北小学校体育館 Dコート								
対戦チーム				審判	対戦チーム				審判				
1	錦	1	$\begin{bmatrix} 13 & - & 21 \\ 21 & - & 15 \\ 11 & - & 15 \end{bmatrix}$	2	泉	いわき翼	1	中央台	2	$\begin{bmatrix} 21 & - & 5 \\ 21 & - & 10 \\ - & - & - \end{bmatrix}$	0	みまや	汐見が丘
2	いわき翼	2	$\begin{bmatrix} 14 & - & 21 \\ 22 & - & 20 \\ 15 & - & 8 \end{bmatrix}$	1	小名浜西 B	錦	2	汐見が丘	2	$\begin{bmatrix} 21 & - & 14 \\ 21 & - & 7 \\ - & - & - \end{bmatrix}$	0	みまや	中央台
3	錦	0	$\begin{bmatrix} 8 & - & 21 \\ 15 & - & 21 \\ - & - & - \end{bmatrix}$	2	小名浜西 B	泉	3	中央台	2	$\begin{bmatrix} 21 & - & 19 \\ 15 & - & 21 \\ 15 & - & 8 \end{bmatrix}$	1	汐見が丘	みまや
4	いわき翼	2	$\begin{bmatrix} 21 & - & 14 \\ 21 & 0 & 17 \\ - & - & - \end{bmatrix}$	0	泉	小名浜西 B	4			$\begin{bmatrix} - & - & - \\ - & - & - \\ - & - & - \end{bmatrix}$			
5	泉	2	$\begin{bmatrix} 21 & - & 16 \\ 21 & - & 19 \\ - & - & - \end{bmatrix}$	0	小名浜西 B	いわき翼 錦	5			$\begin{bmatrix} - & - & - \\ - & - & - \\ - & - & - \end{bmatrix}$			
6	いわき翼	2	$\begin{bmatrix} 21 & - & 9 \\ 21 & - & 13 \\ - & - & - \end{bmatrix}$	0	錦	泉 小名浜西 B	6			$\begin{bmatrix} - & - & - \\ - & - & - \\ - & - & - \end{bmatrix}$			

6 いわき翼 3勝 0負 1位
7 錦 0勝 3負 4位
8 泉 2勝 1負 2位
9 小名浜西B 1勝 2負 3位

10 中央台 2勝 0負 1位
11 汐見が丘 1勝 1負 2位
12 みまや 0勝 2負 3位

第70回県総体スポーツ少年団体育大会バレーボール競技 いわき地区予選会 女子決勝トーナメント

平成29年7月9日(日)
南部アリーナ A・Bコート
錦小学校体育館C・Dコート



- 1位 小名浜バレーボールスポーツ少年団
- 2位 球友会小名浜バレーボールクラブ
- 3位 小名浜西リトルフロッグス
- 4位 いわき鹿島バレーボールスポーツ少年団

- 5位 中央台バレーボールクラブ
- 6位 平窪バレーボールスポーツ少年団
- 7位 檜葉Jrバレーボールスポーツ少年団
- 8位 汐見が丘バレーボールスポーツ少年団