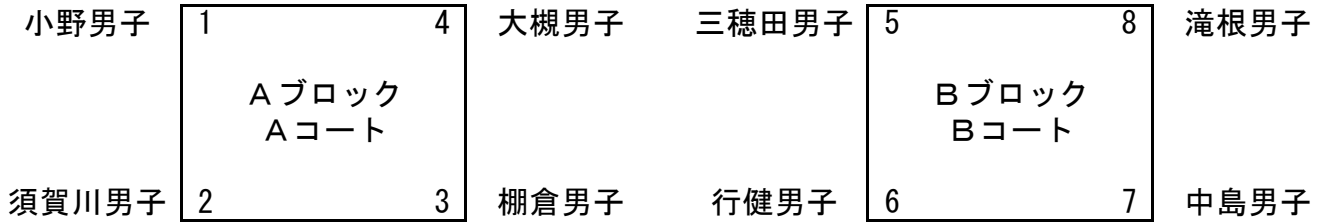


うつくしまふくしま 第40回 福島県小学生バレーボール選手権大会
兼第15回全国スポーツ少年団バレーボール交流大会県南大会

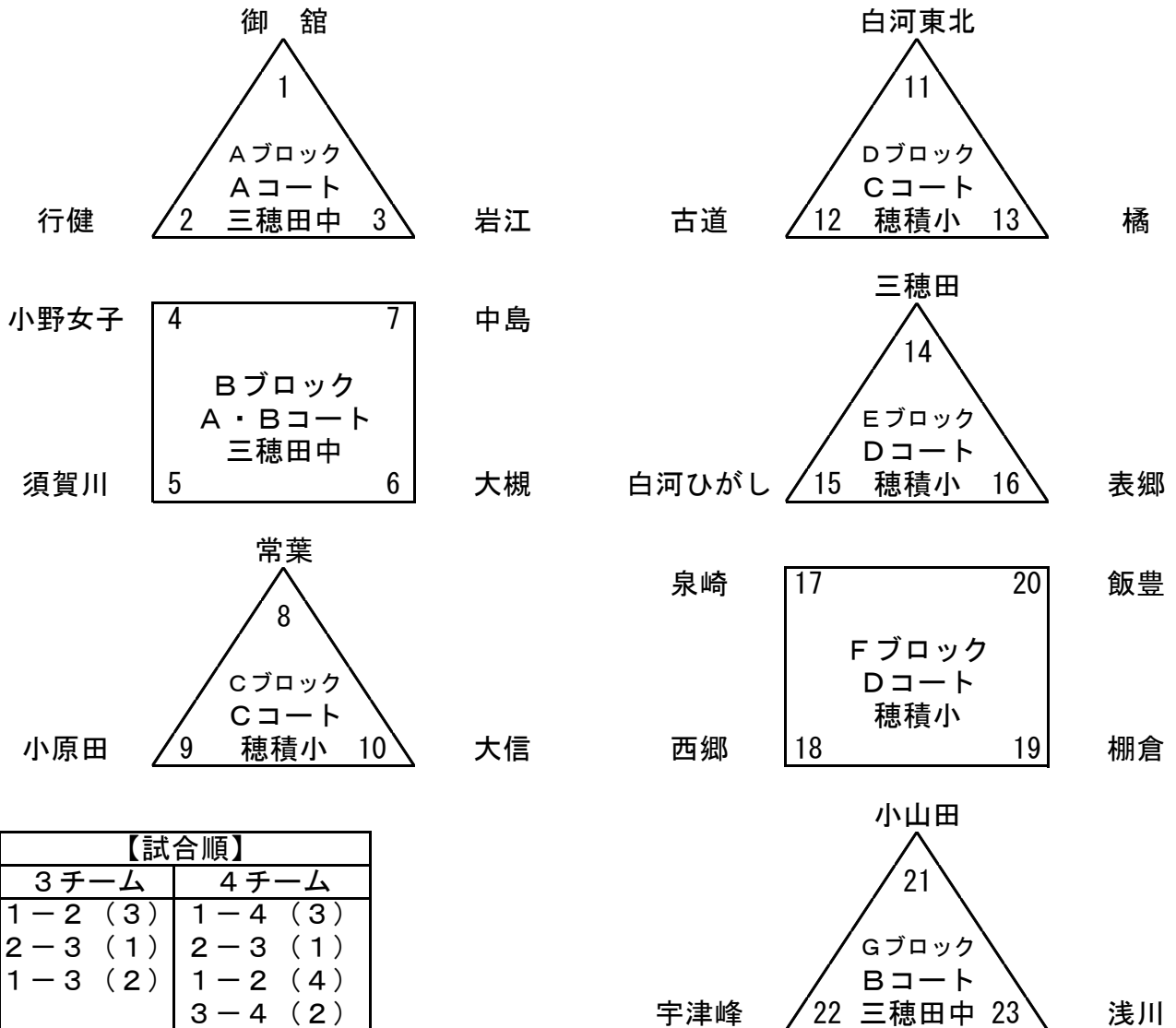
【 男子 予選リーグ 】

期日：10/22（日） 会場：明健中学校 試合球：ミカサ 吹笛：A-長 B-短



【 女子 予選リーグ 】

期日：10/22（日） 会場：三穂田中学校、穂積小学校 試合球：モルテン 吹笛：A-長 B-短



【試合順】	
3チーム	4チーム
1-2 (3)	1-4 (3)
2-3 (1)	2-3 (1)
1-3 (2)	1-2 (4)
	3-4 (2)

うつくしまふくしま 第40回 福島県小学生バレーボール選手権大会
兼第15回全国スポーツ少年団バレーボール交流大会県南大会

【 混合 リーグ 】

期日：10/29（日） 会場：安積総合学習センター 試合球：モルテン B-短

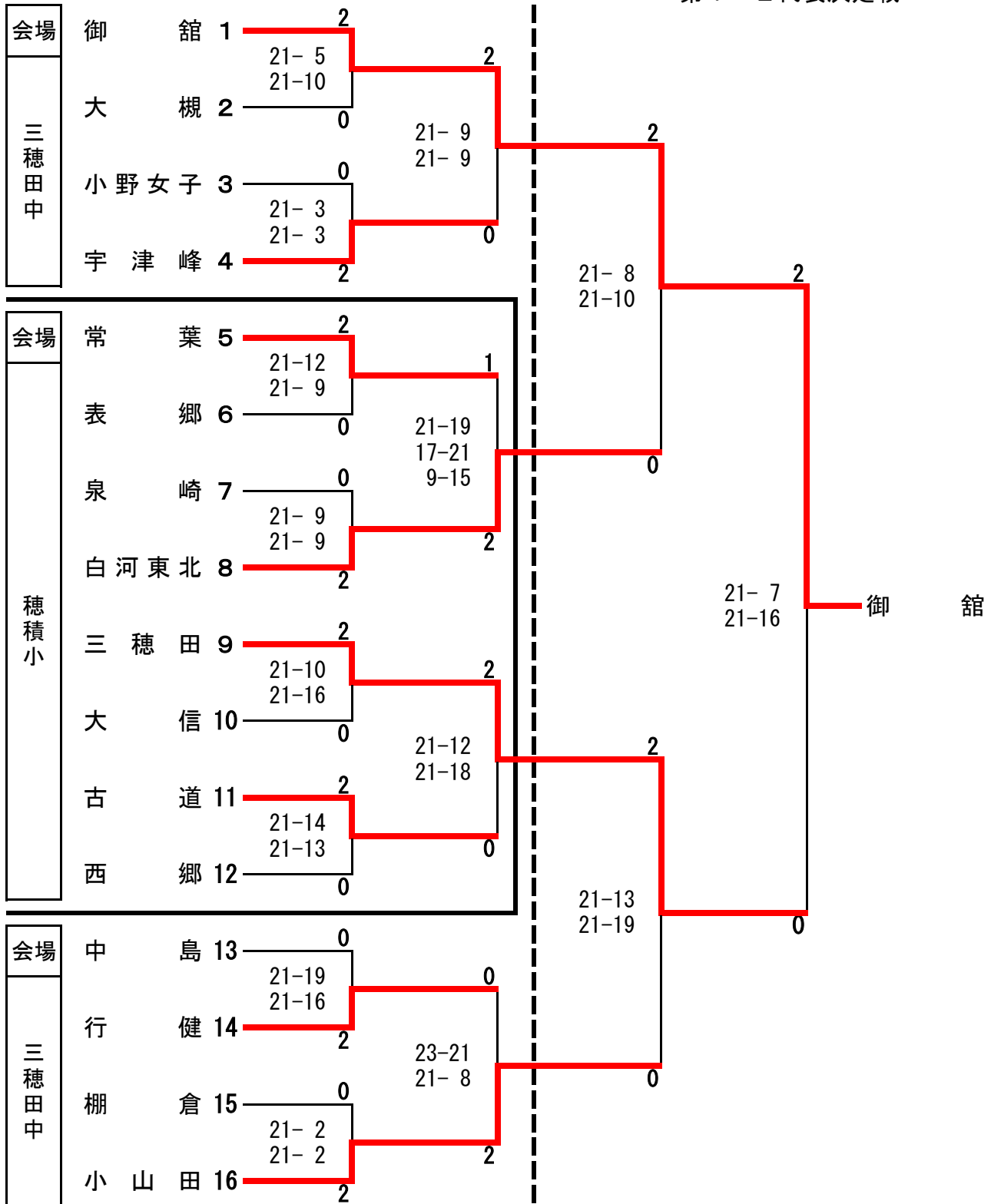
滝根	1	4	泉崎	【試合順】
	Aブロック Bコート			1-4 (3)
三春	2	3	浅川	2-3 (1)
				1-2 (4)
				3-4 (2)
				1-3 (2・4)
				2-4 (1・3)

うつくしまふくしま 第40回 福島県小学生バレーボール選手権大会
兼第15回全国スポーツ少年団バレーボール交流大会県南大会

【女子決勝トーナメント】

【2日目】期日：10月29日（日）

<< 会場：三穂田中 >>
第1・2代表決定戦

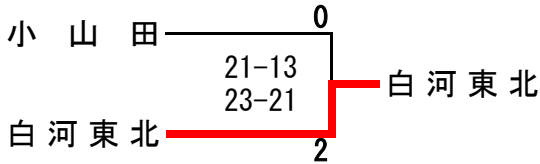


うつくしまふくしま 第40回 福島県小学生バレーボール選手権大会
兼第15回全国スポーツ少年団バレーボール交流大会県南大会

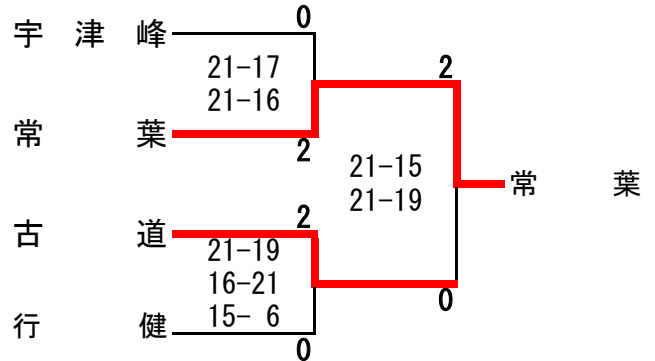
【女子決勝トーナメント】

【2日目】期日：10月29日（日）

<< 会場：三穂田中 >>
第3・4位代表決定戦



<< 会場：穂積小 >>
第5・6位代表決定戦



県大会出場チーム <<本戦出場上位6チーム以下40周年記念大会出場>>

- 第1位 御館スポーツ少年団
- 第2位 三穂田バレーボールスポーツ少年団
- 第3位 白河東北JVCスポーツ少年団
- 第4位 小山田バレーボールスポーツ少年団
- 第5位 常葉バレーボールスポーツ少年団
- 第6位 古道スポーツ少年団
- 第7位 中島バレーボールクラブ
- 第8位 大信スポーツ少年団バレーボール
- 第9位 宇津峰バレーボールクラブ
- 第10位 行健バレーボールスポーツ少年団
- 第11位 泉崎パレスポ少
- 第12位 浅川スポーツ少年団バレーボールクラブ
- 第13位 表郷Stella JVC
- 第14位 西郷ジュニアバレーボールクラブ
- 第15位 岩江スポーツ少年団
- 第16位 棚倉バレーボールクラブスポーツ少年団
- 第17位 飯豊スポーツ少年団
- 第18位 須賀川バレーボールクラブ
- 第19位 白河ひがしバレーボールジュニア
- 第20位 小野女子スポーツ少年団
- 第21位 小原田バレーボールスポーツ少年団
- 第22位 大槻バレーボールスポーツ少年団
- 第23位 橋バレーボールスポーツ少年団
- 第24位 鮫川スポ少バレー部

うつくしまふくしま 第40回 福島県小学生バレーボール選手権大会
兼第15回全国スポーツ少年団バレーボール交流大会県南大会

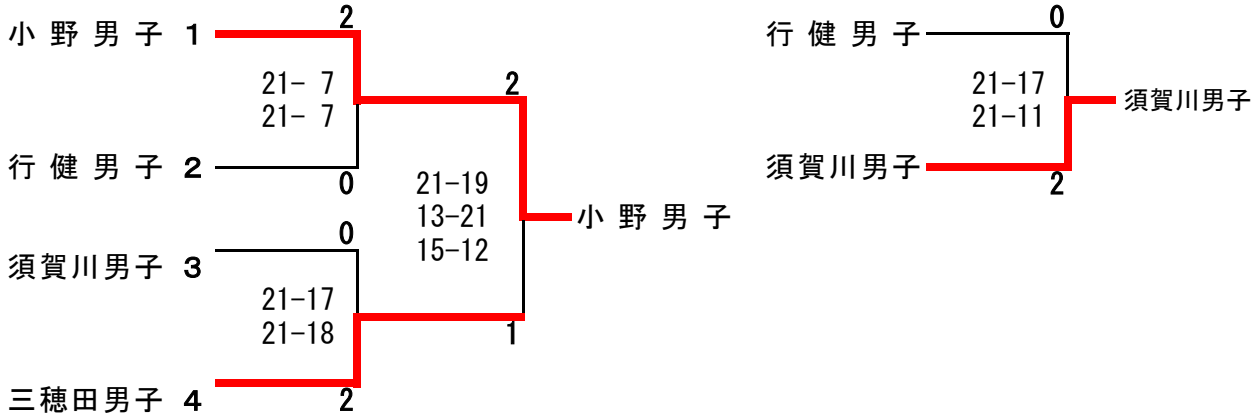
【男子決勝トーナメント】

【2日目】期日：10月29日（日）

<< 会場：安積総合学習センター >>

第1・2位代表決定戦

第3・4位代表決定戦



県大会出場チーム 《上位8チーム》

- 第1位 小野男子バレースポ少
- 第2位 三穂田バレーボールスポーツ少年団
- 第3位 須賀川バレーボールスポーツ少年団（男子）
- 第4位 行健バレーボールスポーツ少年団
- 第5位 中島バレーボールクラブ
- 第6位 大槻バレーボールスポーツ少年団
- 第7位 棚倉バレーボールクラブスポーツ少年団
- 第8位 滝根ボーイ☆スターズ

【混合リーグ】

期日：10月29日（日）

<< 会場：安積総合学習センター >>

No.		滝根	三春	浅川	泉崎	勝敗	順位
1	滝根		○ 2 21-7 21-17 0	○ 2 21-7 21-12 0	× 0 16-21 9-21 2	2勝1敗	2位
2	三春	× 0 7-21 17-21 2		○ 2 21-15 21-16 0	× 0 7-21 10-21 2	1勝2敗	3位
3	浅川	× 0 7-21 12-21 2	× 0 15-21 16-21 2		× 0 5-21 6-21 2	0勝3敗	4位
4	泉崎	○ 2 21-16 21-9 0	○ 2 21-7 21-10 0	○ 2 21-5 21-6 0		3勝0敗	1位

県大会出場チーム 《上位4チーム》

- 第1位 泉崎バレースポ少
- 第2位 滝根スポーツ少年団
- 第3位 三春バレーボールスポーツ少年団
- 第4位 浅川スポーツ少年団バレーボールクラブ

男子【明健中学校】責任者 宗像 利行

No.	A コート				審判	No.	B コート				審判		
1	小野男子	2	$\begin{bmatrix} 21-12 \\ 25-23 \\ - \end{bmatrix}$	0	大槻男子	棚倉男子	1	三穂田男子	2	$\begin{bmatrix} 21-3 \\ 21-3 \\ - \end{bmatrix}$	0	滝根男子	中島男子
2	須賀川男子	0	$\begin{bmatrix} 21-16 \\ 21-14 \\ - \end{bmatrix}$	0	棚倉男子	小野男子	2	行健男子	2	$\begin{bmatrix} 21-18 \\ 12-21 \\ 15-11 \end{bmatrix}$	1	中島男子	三穂田男子
3	小野男子	2	$\begin{bmatrix} 21-16 \\ 21-13 \\ - \end{bmatrix}$	0	須賀川男子	大槻男子	3	三穂田男子	2	$\begin{bmatrix} 21-16 \\ 21-9 \\ - \end{bmatrix}$	0	行健男子	滝根男子
4	棚倉男子	0	$\begin{bmatrix} 15-21 \\ 9-21 \\ - \end{bmatrix}$	2	大槻男子	須賀川男子	4	中島男子	2	$\begin{bmatrix} 21-15 \\ 21-11 \\ - \end{bmatrix}$	0	滝根男子	行健男子
5	小野男子	2	$\begin{bmatrix} 21-2 \\ 21-13 \\ - \end{bmatrix}$	0	棚倉男子	須賀川男子 大槻男子	5	三穂田男子	2	$\begin{bmatrix} 21-3 \\ 21-15 \\ - \end{bmatrix}$	0	中島男子	行健男子 滝根男子
6	須賀川男子	2	$\begin{bmatrix} 24-22 \\ 11-21 \\ 15-10 \end{bmatrix}$	1	大槻男子	小野男子 棚倉男子	6	行健男子	2	$\begin{bmatrix} 21-9 \\ 21-7 \\ - \end{bmatrix}$	0	滝根男子	三穂田男子 中島男子
コート主任	塩田 正雄					コート主任	齋藤 真理						
ブロック	Aブロック					ブロック	Bブロック						
1位	小野男子					1位	三穂田男子						
2位	須賀川男子					2位	行健男子						

女子【三穂田中学校】責任者 吉田 孝樹

No.	A コート				審判	No.	B コート				審判		
1	御館	2	$\begin{bmatrix} 21-17 \\ 21-11 \\ - \end{bmatrix}$	0	行健	岩江	1	小山田	2	$\begin{bmatrix} 21-16 \\ 21-18 \\ - \end{bmatrix}$	0	宇津峰	浅川
2	小野女子	0	$\begin{bmatrix} 5-21 \\ 8-21 \\ - \end{bmatrix}$	2	中島	大槻	2	宇津峰	2	$\begin{bmatrix} 21-18 \\ 21-19 \\ - \end{bmatrix}$	0	浅川	小山田
3	行健	2	$\begin{bmatrix} 21-8 \\ 21-3 \\ - \end{bmatrix}$	0	岩江	御館	3	小山田	2	$\begin{bmatrix} 21-18 \\ 21-8 \\ - \end{bmatrix}$	0	浅川	宇津峰
4	御館	2	$\begin{bmatrix} 21-1 \\ 21-11 \\ - \end{bmatrix}$	0	岩江	行健	4	須賀川	1	$\begin{bmatrix} 6-21 \\ 21-16 \\ 11-15 \end{bmatrix}$	2	大槻	小野女子
5	小野女子	2	$\begin{bmatrix} 21-15 \\ 21-5 \\ - \end{bmatrix}$	0	須賀川	大槻	5			$\begin{bmatrix} - \\ - \\ - \end{bmatrix}$			
6	大槻	0	$\begin{bmatrix} 10-21 \\ 16-21 \\ - \end{bmatrix}$	2	中島	須賀川	6			$\begin{bmatrix} - \\ - \\ - \end{bmatrix}$			
コート主任	吉田 孝樹		渡辺 正二			コート主任	鈴木 登						
ブロック	Aブロック		Bブロック			ブロック	Gブロック						
1位	御館		中島			1位	小山田						
2位	行健		小野女子			2位	宇津峰						
3位	-		大槻										

女子 【穂積小学校】 責任者 橋本 正勝

No.	C コート				審判	No.	D コート				審判		
1	常葉	2	$\begin{bmatrix} 21-7 \\ 21-14 \\ - \end{bmatrix}$	0	小原田	大信	1	三穂田	2	$\begin{bmatrix} 21-9 \\ 21-1 \\ - \end{bmatrix}$	0	白河ひがし	表郷
2	白河東北	2	$\begin{bmatrix} 21-4 \\ 21-13 \\ - \end{bmatrix}$	0	古道	橘	2	泉崎	2	$\begin{bmatrix} 21-7 \\ 21-5 \\ - \end{bmatrix}$	0	飯豊	棚倉
3	小原田	0	$\begin{bmatrix} 7-21 \\ 3-21 \\ - \end{bmatrix}$	2	大信	常葉	3	白河ひがし	0	$\begin{bmatrix} 14-21 \\ 15-21 \\ - \end{bmatrix}$	2	表郷	三穂田
4	古道	2	$\begin{bmatrix} 21-6 \\ 21-8 \\ - \end{bmatrix}$	0	橘	白河東北	4	西郷	2	$\begin{bmatrix} 21-3 \\ 21-17 \\ - \end{bmatrix}$	0	棚倉	泉崎
5	常葉	2	$\begin{bmatrix} 7-21 \\ 21-10 \\ 15-10 \end{bmatrix}$	1	大信	小原田	5	三穂田	2	$\begin{bmatrix} 21-7 \\ 21-12 \\ - \end{bmatrix}$	0	表郷	白河ひがし
6	白河東北	2	$\begin{bmatrix} 21-8 \\ 21-10 \\ - \end{bmatrix}$	0	橘	古道	6	泉崎	1	$\begin{bmatrix} 15-21 \\ 21-13 \\ 7-15 \end{bmatrix}$	2	西郷	飯豊
7			$\begin{bmatrix} - \\ - \\ - \end{bmatrix}$				7	棚倉	2	$\begin{bmatrix} 21-11 \\ 21-11 \\ - \end{bmatrix}$	0	飯豊	西郷
コート主任	郡司 公義		栗城 浩司			コート主任	橋本 正勝		兵藤 登喜也				
ブロック	Cブロック		Dブロック			ブロック	Eブロック		Fブロック				
1位	常葉		白河東北			1位	三穂田		西郷				
2位	大信		古道			2位	表郷		泉崎				
						3位	-		棚倉				