

第69回県総体スポーツ少年団体育大会バレーボール競技 いわき地区予選会 女子予選リーグ 男子決勝リーグ組合せ

平成28年7月9日(土)
南部アリーナ A・Bコート
勿来体育館 C・Dコート

第1シード:小名浜 第2シード:みまや 第3シード:錦 第4シード:汐見が丘

Aブロック	1 檜 葉	2 いわき翼	3 鹿 島	4 小名浜西B
Bブロック	5 永 崎	6 泉	7 中央台	8 球友会
Cブロック	9 湯 本	10 平 窪	11 小名浜西A	

Aブロック 南部アリーナ Bコート				Bブロック 勿来体育館 Cコート			
対戦チーム			審 判	対戦チーム			審 判
1	いわき翼	1 $\begin{bmatrix} 16 - 21 \\ 21 - 18 \\ 11 - 15 \end{bmatrix}$ 2 鹿 島	檜 葉	1	泉	1 $\begin{bmatrix} 21 - 18 \\ 16 - 21 \\ 5 - 15 \end{bmatrix}$ 2 中央台	永 崎
2	檜 葉	0 $\begin{bmatrix} 14 - 21 \\ 11 - 21 \\ - \end{bmatrix}$ 2 小名浜西B	いわき翼	2	永 崎	0 $\begin{bmatrix} 18 - 21 \\ 14 - 21 \\ - \end{bmatrix}$ 2 球友会	泉
3	いわき翼	1 $\begin{bmatrix} 9 - 21 \\ 22 - 20 \\ 14 - 16 \end{bmatrix}$ 2 小名浜西B	鹿 島	3	泉	0 $\begin{bmatrix} 15 - 21 \\ 18 - 21 \\ - \end{bmatrix}$ 2 球友会	中央台
4	檜 葉	1 $\begin{bmatrix} 21 - 19 \\ 5 - 21 \\ 11 - 15 \end{bmatrix}$ 2 鹿 島	小名浜西B	4	永 崎	0 $\begin{bmatrix} 19 - 21 \\ 18 - 21 \\ - \end{bmatrix}$ 2 中央台	球友会
5	鹿 島	2 $\begin{bmatrix} 21 - 15 \\ 21 - 3 \\ - \end{bmatrix}$ 0 小名浜西B	檜 葉 いわき翼	5	中央台	$\begin{bmatrix} 13 - 21 \\ 21 - 16 \\ 15 - 9 \end{bmatrix}$	永 崎 泉
6	檜 葉	0 $\begin{bmatrix} 4 - 21 \\ - 21 \\ - \end{bmatrix}$ 2 いわき翼	鹿 島 小名浜西 B	6	永 崎	$\begin{bmatrix} 17 - 21 \\ 20 - 22 \\ - \end{bmatrix}$	中央台 球友会

1 檜 葉	0 勝	3 負	4位	1 永 崎	0 勝	3 負	4位
2 いわき翼	1 勝	2 負	3位	2 泉	1 勝	2 負	3位
3 鹿 島	3 勝	0 負	1位	3 中央台	3 勝	0 負	1位
4 小名浜西E	2 勝	1 負	2位	4 球友会	2 勝	1 負	2位

Cブロック 勿来体育館 Dコート					男子決勝 南部アリーナ Aコート								
対戦チーム				審判	対戦チーム				審判				
1	湯本	0	$\begin{bmatrix} 9 & - & 21 \\ 9 & - & 21 \\ - & - & - \end{bmatrix}$	2	小名浜西A	平窪	1	豊間	0	$\begin{bmatrix} 9 & - & 21 \\ 7 & - & 21 \\ - & - & - \end{bmatrix}$	2	永崎	高久
2	平窪	0	$\begin{bmatrix} 17 & - & 21 \\ 8 & - & 21 \\ - & - & - \end{bmatrix}$	2	小名浜西A	湯本	2	高久	2	$\begin{bmatrix} 21 & - & 12 \\ 21 & - & 14 \\ - & - & - \end{bmatrix}$	0	渡辺	豊間
3	湯本	0	$\begin{bmatrix} 13 & - & 21 \\ 17 & - & 21 \\ - & - & - \end{bmatrix}$	2	平窪	小名浜西A	3	豊間	0	$\begin{bmatrix} 4 & - & 21 \\ 4 & - & 21 \\ - & - & - \end{bmatrix}$	2	渡辺	永崎
4			$\begin{bmatrix} - & - & - \\ - & - & - \\ - & - & - \end{bmatrix}$				4	高久	2	$\begin{bmatrix} 21 & - & 7 \\ 21 & - & 6 \\ - & - & - \end{bmatrix}$	0	永崎	渡辺
5			$\begin{bmatrix} - & - & - \\ - & - & - \\ - & - & - \end{bmatrix}$				5	永崎	1	$\begin{bmatrix} 12 & - & 21 \\ 21 & - & 16 \\ 8 & - & 15 \end{bmatrix}$	2	渡辺	高久 豊間
6			$\begin{bmatrix} - & - & - \\ - & - & - \\ - & - & - \end{bmatrix}$				6	高久	2	$\begin{bmatrix} 21 & - & 5 \\ 21 & - & 5 \\ - & - & - \end{bmatrix}$	0	豊間	永崎 渡辺

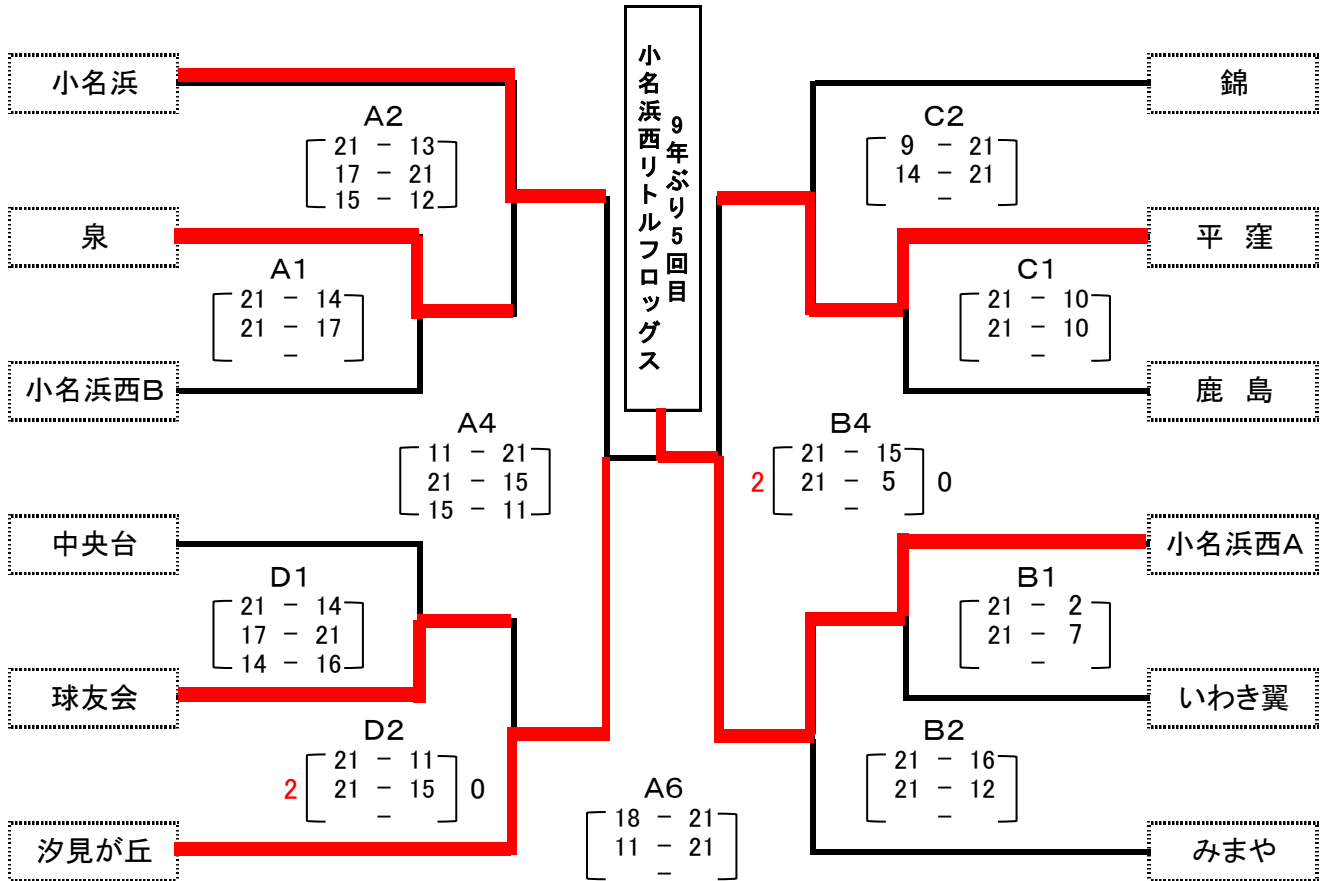
1 湯本 0勝 2負 3位
 2 平窪 1勝 1負 2位
 3 小名浜西A 2勝 0負 1位

1 高久 3勝 0負 1位
 2 豊間 0勝 3負 4位
 3 永崎 1勝 2負 3位
 4 渡辺 2勝 1負 2位

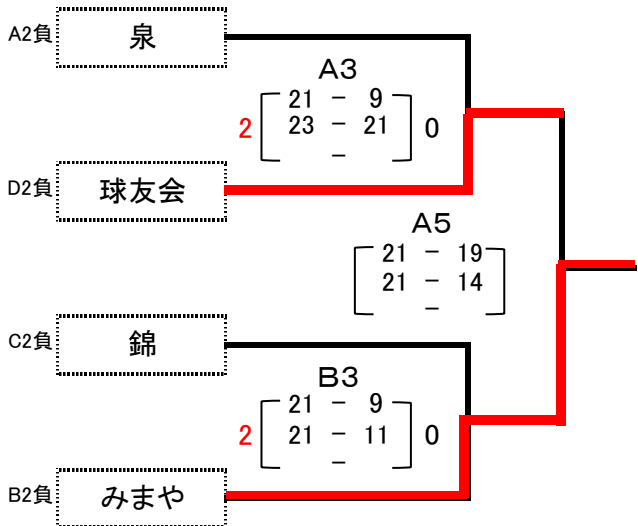


第69回県総体スポーツ少年団体育大会バレーボール競技 いわき地区予選会 女子決勝トーナメント 組合せ

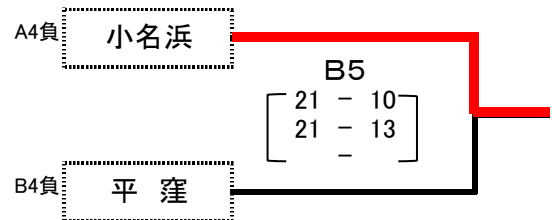
平成28年7月10日(日)
南部アリーナ A・Bコート
勿来体育館 C・Dコート



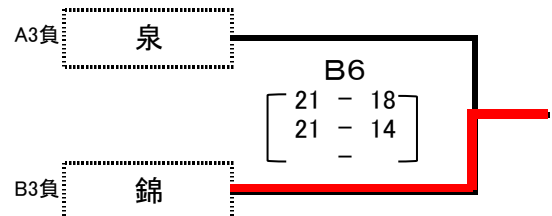
5・6位決定戦



3・4位決定戦



7位決定戦



1位 小名浜西A 2位 汐見が丘 3位 小名浜 4位 平窪 5位 みまや
6位 球友会 7位 錦 8位 泉