

第26回福島県小学生バレーボール新人大会
いわき地区予選会 男子決勝・女子予選リーグ 組合せ

平成29年2月4日(土)
中央台北小学校体育館 A・Bコート
中央台南小学校体育館 C・Dコート

女子予選リーグ

Aブロック	1：泉	2：いわき翼	3：小名浜西
Bブロック	4：鹿島	5：球友会小名浜	6：錦
Cブロック	7：中央台	8：みまや	9：汐見が丘
Dブロック	10：檜葉	11：平窪	12：小名浜

Aブロック 中央台北小学校 Aコート				Bブロック 中央台北小学校 Bコート					
対戦チーム			審判	対戦チーム			審判		
1	泉	0 $\left(\begin{matrix} 4 - 21 \\ 8 - 21 \\ - \end{matrix} \right)$ 2	小名浜西	高久渡辺	1	いわき鹿島	2 $\left(\begin{matrix} 21 - 13 \\ 21 - 8 \\ - \end{matrix} \right)$ 0	錦	球友会小名浜
2	いわき翼	0 $\left(\begin{matrix} 12 - 21 \\ 11 - 21 \\ - \end{matrix} \right)$ 2	小名浜西	泉	2	球友会小名浜	2 $\left(\begin{matrix} 21 - 13 \\ 21 - 0 \\ - \end{matrix} \right)$ 0	錦	いわき鹿島
3	高久	2 $\left(\begin{matrix} 21 - 8 \\ 21 - 8 \\ - \end{matrix} \right)$ 0	渡辺	いわき翼	3	いわき鹿島	0 $\left(\begin{matrix} 13 - 21 \\ 12 - 21 \\ - \end{matrix} \right)$ 2	球友会小名浜	錦
4	泉	0 $\left(\begin{matrix} 16 - 21 \\ 8 - 21 \\ - \end{matrix} \right)$ 2	いわき翼	小名浜西			$\left(\begin{matrix} - \\ - \\ - \end{matrix} \right)$		

泉	1勝	2敗	3位	いわき鹿島	1勝	1敗	2位
いわき翼	1勝	1敗	2位	球友会小名浜	2勝	0敗	1位
小名浜西	2勝	0敗	1位	錦	0勝	2敗	3位

Cブロック 中央台南小学校 Cコート				Dブロック 中央台南小学校 Dコート					
対戦チーム			審判	対戦チーム			審判		
1	中央台	2 $\left(\begin{matrix} 21 - 8 \\ 21 - 13 \\ - \end{matrix} \right)$ 0	汐見が丘	みまや	1	檜葉	0 $\left(\begin{matrix} 10 - 21 \\ 5 - 21 \\ - \end{matrix} \right)$ 2	小名浜	平窪
2	みまや	0 $\left(\begin{matrix} 7 - 21 \\ 4 - 21 \\ - \end{matrix} \right)$ 2	汐見が丘	中央台	2	平窪	0 $\left(\begin{matrix} 5 - 21 \\ 6 - 21 \\ - \end{matrix} \right)$ 2	小名浜	檜葉
3	中央台	2 $\left(\begin{matrix} 21 - 7 \\ 21 - 6 \\ - \end{matrix} \right)$ 0	みまや	汐見が丘	3	檜葉	1 $\left(\begin{matrix} 17 - 21 \\ 21 - 14 \\ 12 - 15 \end{matrix} \right)$ 2	平窪	小名浜

中央台	2勝	0敗	檜葉	0勝	2敗
みまや	0勝	2敗	平窪	1勝	1敗
汐見が丘	1勝	1敗	小名浜	2勝	0敗

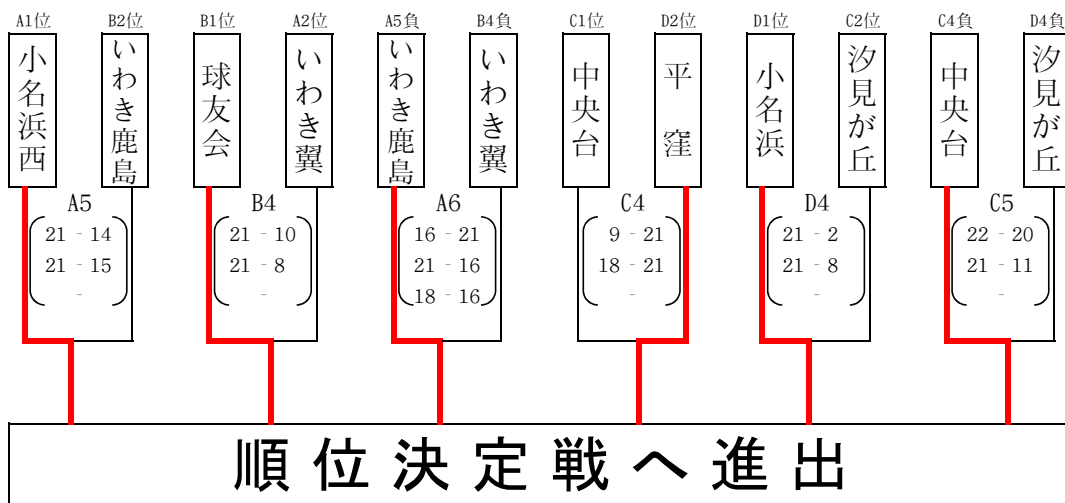
男子決勝戦

高久 2 $\left\{ \begin{matrix} 21 - 8 \\ 21 - 8 \\ - \end{matrix} \right\}$ 0 渡辺キッズ

1位 高久(11年連続 24回目) 2位 渡辺キッズ

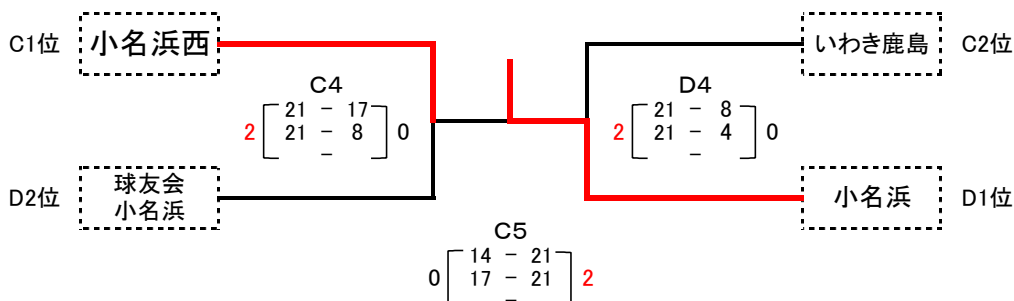
第26回福島県小学生バレーボール新人大会
いわき地区予選会 女子予選リーグ 組合せ

平成29年2月4日(土)
中央台北小学校体育館 A・Bコート
中央台南小学校体育館 C・Dコート



平成29年2月5日(日)
中央台南小学校体育館 C・Dコート

Cコート					Dコート								
対戦チーム				審判	対戦チーム				審判				
1	いわき鹿島	2	$\begin{bmatrix} 21 & - & 9 \\ 21 & - & 15 \\ - & & - \end{bmatrix}$	0	平 窪	小名浜西	1	中央台	0	$\begin{bmatrix} 5 & - & 21 \\ 16 & - & 21 \\ - & & - \end{bmatrix}$	2	球友会 小名浜	小名浜
2	小名浜西	2	$\begin{bmatrix} 21 & - & 8 \\ 21 & - & 2 \\ - & & - \end{bmatrix}$	0	平 窪	いわき鹿島	2	小名浜	2	$\begin{bmatrix} 21 & - & 18 \\ 21 & - & 11 \\ - & & - \end{bmatrix}$	0	球友会 小名浜	中央台
3	いわき鹿島	0	$\begin{bmatrix} 8 & - & 21 \\ 9 & - & 21 \\ - & & - \end{bmatrix}$	2	小名浜西	平 窪	3	中央台	0	$\begin{bmatrix} 4 & - & 21 \\ 5 & - & 21 \\ - & & - \end{bmatrix}$	2	小名浜	球友会 小名浜



- 1位 小名浜バレーボールスポーツ少年団(初優勝)
- 2位 小名浜西リトルフロッグス
- 3位 いわき鹿島バレーボールスポーツ少年団
- 3位 球友会小名浜バレーボールクラブ