

第24回福島県小学生バレーボール新人大会 県南地区大会

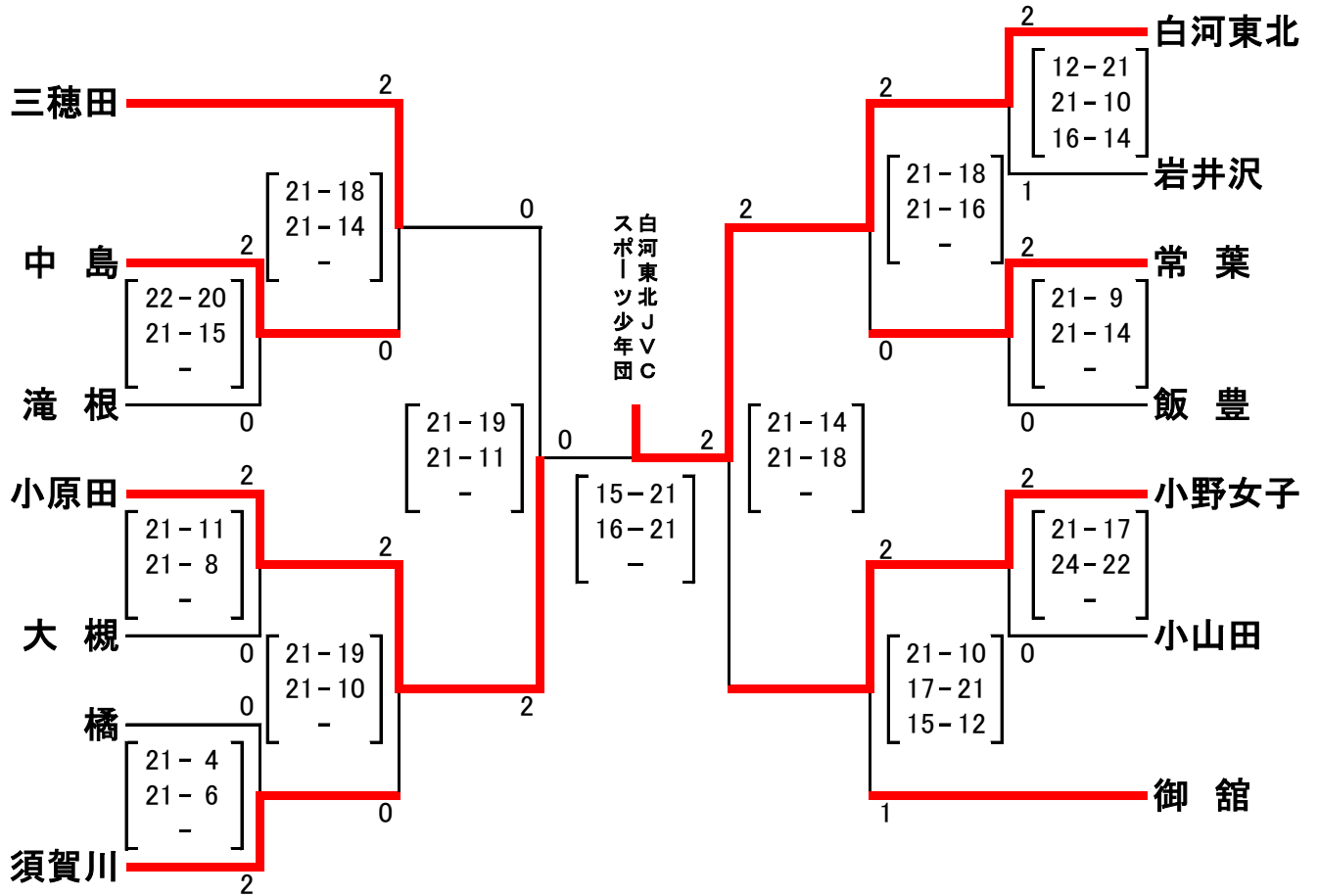
男子 【 滝根町 体育館 】					責任者 雨谷 勝彦								
No.	A コート			審判	No.	B コート			審判				
1	小野 男子	2	$\begin{bmatrix} 21 - 10 \\ 21 - 23 \\ 15 - 12 \end{bmatrix}$	1	大槻 男子	須賀川 男子	1	中島 男子	0	$\begin{bmatrix} 19 - 21 \\ 18 - 21 \\ - \end{bmatrix}$	2	泉崎 男子	滝根 男子
2	須賀川 男子	2	$\begin{bmatrix} 21 - 7 \\ 20 - 22 \\ 15 - 5 \end{bmatrix}$	1	滝根 男子	大槻 男子	2	小野 男子	1	$\begin{bmatrix} 18 - 21 \\ 21 - 16 \\ 10 - 15 \end{bmatrix}$	2	中島 男子	泉崎 男子
3	大槻 男子	0	$\begin{bmatrix} 18 - 21 \\ 13 - 21 \\ - \end{bmatrix}$	2	須賀川 男子	小野 男子	3	泉崎 男子	1	$\begin{bmatrix} 21 - 16 \\ 17 - 21 \\ 8 - 15 \end{bmatrix}$	2	滝根 男子	中島 男子
4	小野 男子	2	$\begin{bmatrix} 21 - 18 \\ 22 - 20 \\ - \end{bmatrix}$	0	須賀川 男子	滝根 男子	4	大槻 男子	1	$\begin{bmatrix} 21 - 10 \\ 14 - 21 \\ 14 - 16 \end{bmatrix}$	2	泉崎 男子	中島 男子
5	中島 男子	2	$\begin{bmatrix} 21 - 10 \\ 21 - 10 \\ - \end{bmatrix}$	0	滝根 男子	大槻 男子	5	小野 男子	2	$\begin{bmatrix} 21 - 16 \\ 21 - 14 \\ - \end{bmatrix}$	0	泉崎 男子	須賀川 男子
6	中島 男子	0	$\begin{bmatrix} 10 - 21 \\ 19 - 21 \\ - \end{bmatrix}$	2	須賀川 男子	小野 男子	6	大槻 男子	1	$\begin{bmatrix} 21 - 17 \\ 17 - 21 \\ 11 - 15 \end{bmatrix}$	2	滝根 男子	泉崎 男子
7	泉崎 男子	1	$\begin{bmatrix} 21 - 12 \\ 19 - 21 \\ 12 - 15 \end{bmatrix}$	2	須賀川 男子	大槻 男子	7	小野 男子	2	$\begin{bmatrix} 21 - 7 \\ 21 - 15 \\ - \end{bmatrix}$	0	滝根 男子	中島 男子
8	大槻 男子	0	$\begin{bmatrix} 14 - 21 \\ 5 - 21 \\ - \end{bmatrix}$	2	中島 男子	小野 男子	8			$\begin{bmatrix} - \\ - \\ - \end{bmatrix}$			
コート主任		塩田 正雄			コート主任		渡邊 利一						
1 位		小野男子バレースポ少			4 位		泉崎バレースポ少						
2 位		須賀川バレーボールスポーツ少年団男子											
3 位		中島バレーボールクラブ											

第24回福島県小学生バレーボール新人大会 県南地区大会

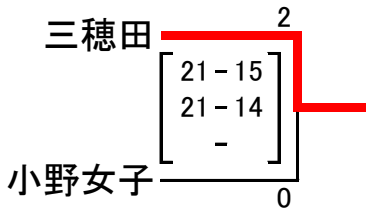
女子 【常葉町体育館】 責任者 郡司 公義											
No.	Aコート (A・Gブロック)				審判	No.	Bコート (C・Eブロック)				審判
1	中島	1	$\begin{bmatrix} 15 - 21 \\ 22 - 20 \\ 9 - 15 \end{bmatrix}$	2	行健 飯豊	1	岩江	0	$\begin{bmatrix} 9 - 21 \\ 8 - 21 \\ - \end{bmatrix}$	2	滝根 小野女子
2	小原田	2	$\begin{bmatrix} 21 - 19 \\ 17 - 21 \\ 15 - 5 \end{bmatrix}$	1	常葉 大信	2	橘	2	$\begin{bmatrix} 21 - 17 \\ 21 - 15 \\ - \end{bmatrix}$	0	白河 白河東北
3	飯豊	2	$\begin{bmatrix} 21 - 13 \\ 21 - 14 \\ - \end{bmatrix}$	0	行健 中島	3	小野女子	2	$\begin{bmatrix} 22 - 24 \\ 25 - 23 \\ 15 - 12 \end{bmatrix}$	1	滝根 岩江
4	大信	0	$\begin{bmatrix} 11 - 21 \\ 15 - 21 \\ - \end{bmatrix}$	2	常葉 小原田	4	白河東北	2	$\begin{bmatrix} 21 - 2 \\ 21 - 5 \\ - \end{bmatrix}$	0	白河 橘
5	中島	2	$\begin{bmatrix} 21 - 19 \\ 13 - 21 \\ 15 - 12 \end{bmatrix}$	1	飯豊 行健	5	岩江	0	$\begin{bmatrix} 7 - 21 \\ 12 - 21 \\ - \end{bmatrix}$	2	小野女子 滝根
6	小原田	2	$\begin{bmatrix} 21 - 6 \\ 21 - 14 \\ - \end{bmatrix}$	0	大信 常葉	6	橘	0	$\begin{bmatrix} 6 - 21 \\ 4 - 21 \\ - \end{bmatrix}$	2	白河東北 白河
コート主任		久保田 勝紀				コート主任		栗城 浩司			
		Aブロック		Gブロック				Cブロック		Eブロック	
1位		飯豊		小原田		1位		小野女子		白河東北	
2位		中島		常葉		2位		滝根		橘	
女子 【須賀川市スポーツ会館】 責任者 近山 一弥											
No.	Aコート (B・Fブロック)				審判	Bコート (Dブロック)					
1	御館	2	$\begin{bmatrix} 21 - 14 \\ 14 - 21 \\ 15 - 8 \end{bmatrix}$	1	泉崎 大槻	1	古道	0	$\begin{bmatrix} 3 - 21 \\ 1 - 21 \\ - \end{bmatrix}$	2	岩井沢 三穂田
2	小山田	1	$\begin{bmatrix} 17 - 21 \\ 21 - 12 \\ 13 - 15 \end{bmatrix}$	2	須賀川 浅川芽生	2	三穂田	2	$\begin{bmatrix} 23 - 21 \\ 19 - 21 \\ 15 - 9 \end{bmatrix}$	1	岩井沢 古道
3	大槻	2	$\begin{bmatrix} 21 - 19 \\ 26 - 24 \\ - \end{bmatrix}$	0	泉崎 御館	3	古道	0	$\begin{bmatrix} 11 - 21 \\ 14 - 21 \\ - \end{bmatrix}$	2	三穂田 岩井沢
4	浅川芽生	0	$\begin{bmatrix} 6 - 21 \\ 14 - 21 \\ - \end{bmatrix}$	2	須賀川 小山田	4			$\begin{bmatrix} - \\ - \\ - \end{bmatrix}$		
5	御館	2	$\begin{bmatrix} 21 - 19 \\ 21 - 11 \\ - \end{bmatrix}$	0	大槻 泉崎	5			$\begin{bmatrix} - \\ - \\ - \end{bmatrix}$		
6	小山田	2	$\begin{bmatrix} 21 - 1 \\ 21 - 5 \\ - \end{bmatrix}$	0	浅川芽生 須賀川	6			$\begin{bmatrix} - \\ - \\ - \end{bmatrix}$		
コート主任		吉田 孝樹				コート主任		兵藤 登喜也			
		Bブロック		Fブロック				Dブロック		ブロック	
1位		御館		須賀川		1位		三穂田			
2位		大槻		小山田		2位		岩井沢			

第24回福島県小学生バレーボール新人大会 県南大会
【女子】

【田村市総合体育館】



【3・4位代表決定戦】



男・女大会結果

- 男子 第1位 小野男子バレースポ少
第2位 須賀川バレーボールスポーツ少年団男子
第3位 中島バレーボールクラブ
第4位 泉崎バレースポ少

- 女子 第1位 白河東北JVCスポーツ少年団
第2位 小原田バレーボールスポーツ少年団
第3位 三穂田バレーボールスポーツ少年団
第4位 小野女子スポーツ少年団