

第67回福島県総体スポーツ少年団県中南バレーボール大会

男子・女子		【小野町民・B&G海洋】		責任者		塩田正雄							
No.	Aコート			審判	No.	Bコート			審判				
1	Aブロック 須賀川	2	$\begin{bmatrix} 21-5 \\ 21-3 \\ - \end{bmatrix}$	0	古道	飯豊	1	Bブロック 小山田	2	$\begin{bmatrix} 21-8 \\ 21-4 \\ - \end{bmatrix}$	0	常葉	中島
2	Gブロック 小野女子	2	$\begin{bmatrix} 21-9 \\ 21-11 \\ - \end{bmatrix}$	0	白河	大槻	2	Hブロック 泉崎	1	$\begin{bmatrix} 17-21 \\ 21-18 \\ 4-15 \end{bmatrix}$	2	小原田	白河 ひがし
3	Cブロック 鮫川	1	$\begin{bmatrix} 19-21 \\ 21-17 \\ 10-15 \end{bmatrix}$	2	大信	三穂田	3	Dブロック 浅川 芽生	0	$\begin{bmatrix} 12-21 \\ 18-21 \\ - \end{bmatrix}$	2	岩井沢	白河東北
4	滝根男子	1	$\begin{bmatrix} 21-19 \\ 17-21 \\ 9-15 \end{bmatrix}$	2	須賀川 男子	本部役員	4	小野男子	2	$\begin{bmatrix} 21-13 \\ 21-15 \\ - \end{bmatrix}$	0	泉崎男子	大槻男子
5	Fブロック 御館	0	$\begin{bmatrix} 10-21 \\ 27-29 \\ - \end{bmatrix}$	2	行健	大槻男子	5	Eブロック 湖南	2	$\begin{bmatrix} 21-11 \\ 21-18 \\ - \end{bmatrix}$	0	橘	滝根
6	A-1 須賀川	2	$\begin{bmatrix} 21-4 \\ 21-8 \\ - \end{bmatrix}$	0	中島	古道	6	B-1 小山田	2	$\begin{bmatrix} 21-8 \\ 21-7 \\ - \end{bmatrix}$	0	岩井沢	常葉
7	A-2 西郷	1	$\begin{bmatrix} 21-23 \\ 22-20 \\ 13-15 \end{bmatrix}$	2	小原田	滝根	7	B-2 湖南	1	$\begin{bmatrix} 21-16 \\ 20-22 \\ 9-15 \end{bmatrix}$	2	泉崎	御館
	Cコート			審判	Dコート			審判					
6	C-1 三穂田	2	$\begin{bmatrix} 21-5 \\ 21-9 \\ - \end{bmatrix}$	0	大槻	鮫川	D-1 白河東北	2	$\begin{bmatrix} 21-19 \\ 21-11 \\ - \end{bmatrix}$	0	大信	浅川芽生	
7	C-2 飯豊	2	$\begin{bmatrix} 21-18 \\ 21-15 \\ - \end{bmatrix}$	0	行健	白河	D-2 小野女子	2	$\begin{bmatrix} 21-9 \\ 21-8 \\ - \end{bmatrix}$	0	橘	白河ひがし	
コート主任	久保田 勝紀				コート主任	兵藤 登喜也							

男子

1位	小野男子
2位	泉崎男子
3位	大槻男子

会場 コート

小野町民 A・B・C・D

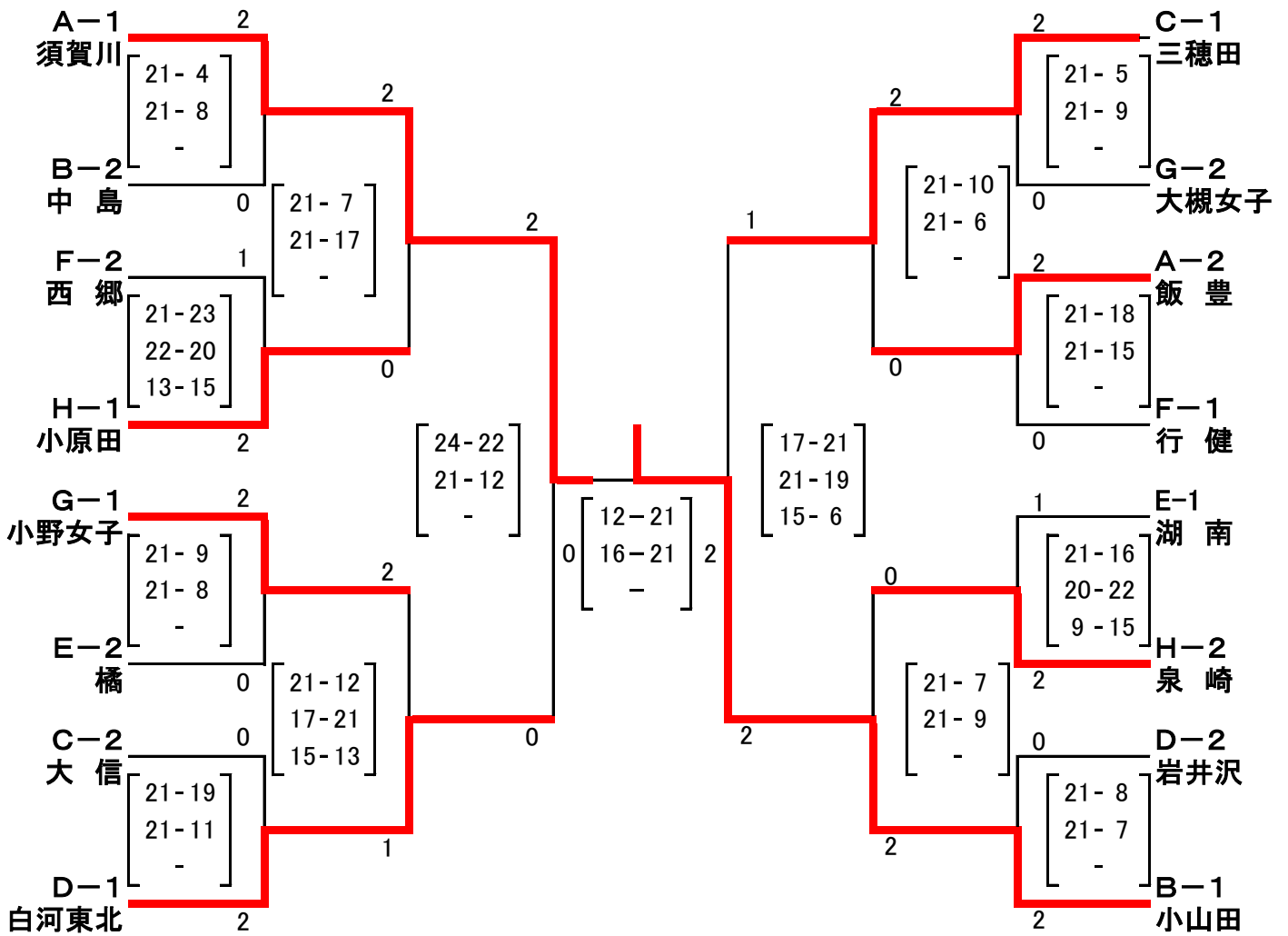
B&G海洋 E・F

第67回福島県総体スポーツ少年団県中南バレーボール大会

男子・女子 【小野町民・B&G海洋】 責任者 渡邊正二																													
No.	Cコート				審判	No.	Dコート				審判																		
1	Cブロック 三穂田	2	$\begin{bmatrix} 21-14 \\ 21-13 \\ - \end{bmatrix}$	0	大信	鮫川	1	Dブロック 白河東北	2	$\begin{bmatrix} 21-16 \\ 21-7 \\ - \end{bmatrix}$	0	岩井沢	浅川芽生																
2	小野男子	2	$\begin{bmatrix} 21-15 \\ 21-17 \\ - \end{bmatrix}$	0	滝根男子	須賀川男子	2	泉崎男子	2	$\begin{bmatrix} 22-20 \\ 21-11 \\ - \end{bmatrix}$	0	大槻男子	須賀川男子																
3	Fブロック 行健	2	$\begin{bmatrix} 16-21 \\ 21-15 \\ 15-12 \end{bmatrix}$	1	西郷	御館	3	Eブロック 橋	2	$\begin{bmatrix} 21-17 \\ 20-22 \\ 15-5 \end{bmatrix}$	1	滝根	湖南																
4	Aブロック 須賀川	2	$\begin{bmatrix} 21-5 \\ 21-4 \\ - \end{bmatrix}$	0	飯豊	古道	4	Bブロック 小山田	2	$\begin{bmatrix} 21-7 \\ 21-10 \\ - \end{bmatrix}$	0	中島	常葉																
5	Gブロック 小野女子	2	$\begin{bmatrix} 21-9 \\ 21-7 \\ - \end{bmatrix}$	0	大槻女子	白河	5	Hブロック 泉崎	2	$\begin{bmatrix} 21-15 \\ 21-8 \\ - \end{bmatrix}$	0	白河ひがし	小原田																
6	滝根男子	0	$\begin{bmatrix} 10-21 \\ 17-21 \\ - \end{bmatrix}$	2	泉崎男子	小野男子	6	大槻男子	2	$\begin{bmatrix} 21-17 \\ 13-21 \\ 15-12 \end{bmatrix}$	1	須賀川男子	小野男子																
コート主任					吉田孝樹					コート主任					橋本正勝														
					Aブロック					Bブロック					Cブロック					Dブロック									
1位					須賀川					小山田					1位					三穂田					白河東北				
2位					飯豊					中島					2位					大信					岩井沢				
男子・女子 【小野町民・B&G海洋】 責任者 柏原慎也																													
No.	Eコート				審判	No.	Fコート				審判																		
1	Fブロック 御館	0	$\begin{bmatrix} 12-21 \\ 17-21 \\ - \end{bmatrix}$	2	西郷	行健	1	Eブロック 湖南	2	$\begin{bmatrix} 21-12 \\ 21-14 \\ - \end{bmatrix}$	0	滝根	橋																
2	Aブロック 飯豊	2	$\begin{bmatrix} 21-9 \\ 23-21 \\ - \end{bmatrix}$	0	古道	須賀川	2	Bブロック 中島	2	$\begin{bmatrix} 21-18 \\ 22-20 \\ - \end{bmatrix}$	0	常葉	須賀川																
3	Gブロック 大槻女子	2	$\begin{bmatrix} 21-13 \\ 21-10 \\ - \end{bmatrix}$	0	白河	小野女子	3	Hブロック 白河ひがし	0	$\begin{bmatrix} 9-21 \\ 6-21 \\ - \end{bmatrix}$	2	小原田	泉崎																
4	Cブロック 三穂田	2	$\begin{bmatrix} 21-8 \\ 21-13 \\ - \end{bmatrix}$	0	鮫川	大信	4	Dブロック 白河東北	2	$\begin{bmatrix} 21-12 \\ 21-8 \\ - \end{bmatrix}$	0	浅川芽生	岩井沢																
5	小野男子	2	$\begin{bmatrix} 21-9 \\ 21-10 \\ - \end{bmatrix}$	0	須賀川男子	泉崎男子	5	滝根男子	1	$\begin{bmatrix} 21-19 \\ 20-22 \\ 12-15 \end{bmatrix}$	2	大槻男子	泉崎男子																
6	泉崎男子	2	$\begin{bmatrix} 21-18 \\ 19-21 \\ 15-7 \end{bmatrix}$	1	須賀川男子	滝根男子	6	小野男子	2	$\begin{bmatrix} 21-10 \\ 21-19 \\ - \end{bmatrix}$	0	大槻男子	滝根男子																
コート主任					郡司公義					コート主任					栗城浩司														
					Eブロック					Fブロック					Gブロック					Hブロック									
1位					行健					湖南					1位					小野女子					小原田				
2位					西郷					橋					2位					大槻					泉崎				

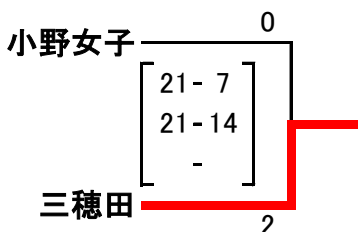
第67回福島県総体スポーツ少年団県中南バレーボール大会

【女子】小野町民体育館

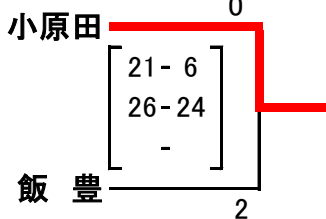
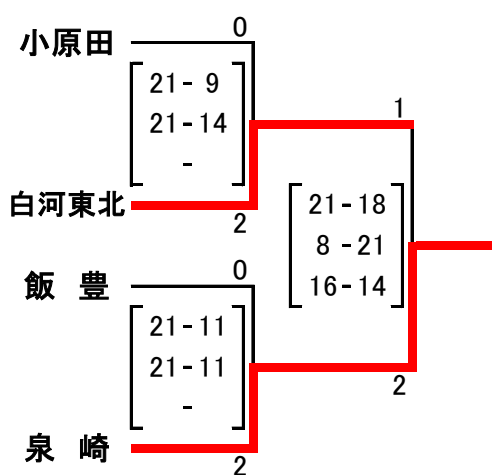


【3 ~ 4 代表】

【5 ~ 6 代表】



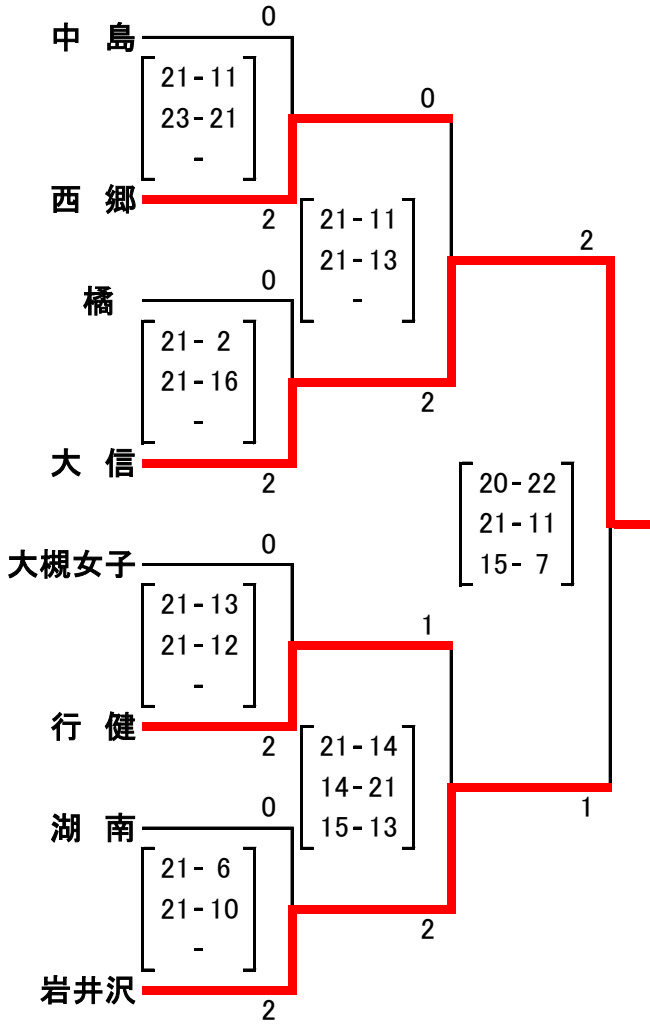
【7 ~ 8 代表】



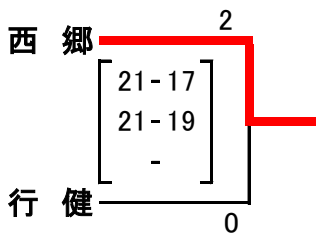
第67回福島県総体スポーツ少年団県中南バレーボール大会

【女子】 滝根体育館

9 ~ 11位 代表決定戦



【11 代表】



第67回福島県総体スポーツ少年団県中南バレーボール大会

《 男子 》
【小野町民・B&G海洋センター】

- | | |
|--------|---------|
| 1 小野男子 | 4 大槻男子 |
| 2 滝根男子 | 5 須賀川男子 |
| 3 泉崎男子 | |

男子リーグ 試合順

	A コート			審判	B コート			審判
①	1	—	2	【5】	3	—	4	【5】
②	2	—	5	【4】	1	—	3	【4】
③	1	—	5	【3】	2	—	4	【3】
④	3	—	5	【2】	1	—	4	【2】
⑤	2	—	3	【1】	4	—	5	【1】

男 女 成 績

- 男子
- | | |
|----|-----------------|
| 1位 | 小野男子バレースポ少 |
| 2位 | 泉崎バレースポ少 |
| 3位 | 大槻バレーボールスポーツ少年団 |

- 女子
- | | |
|-----|------------------|
| 1位 | 小山田バレーボールスポーツ少年団 |
| 2位 | 須賀川バレーボールクラブ |
| 3位 | 三穂田バレーボールスポーツ少年団 |
| 4位 | 小野女子スポーツ少年団 |
| 5位 | 泉崎バレースポ少 |
| 6位 | 白河東北JVCスポーツ少年団 |
| 7位 | 小原田バレーボールスポーツ少年団 |
| 8位 | 飯豊スポーツ少年団 |
| 9位 | 大信スポーツ少年団バレーボール |
| 10位 | 岩井沢スポーツ少年団 |
| 11位 | 西郷ジュニアバレーボールクラブ |