

ファミリーマートカップ 第34回全日本バレーボール小学生大会 県南地区大会

男子 【中島体育センター】 責任者 木村 誠

No.	Aコート				審判	No.	Bコート				審判		
1	大槻	2	$\begin{bmatrix} 21-12 \\ 13-21 \\ 16-14 \end{bmatrix}$	1	白河	泉崎	1	須賀川	2	$\begin{bmatrix} 21-15 \\ 21-18 \\ - \end{bmatrix}$	0	滝根	小野
2	泉崎	0	$\begin{bmatrix} 19-21 \\ 13-21 \\ - \end{bmatrix}$	2	小野	白河	2	大槻	1	$\begin{bmatrix} 22-20 \\ 19-21 \\ 2-15 \end{bmatrix}$	2	須賀川	滝根
3	白河	1	$\begin{bmatrix} 21-18 \\ 8-21 \\ 9-15 \end{bmatrix}$	2	泉崎	大槻	3	滝根	0	$\begin{bmatrix} 7-21 \\ 10-21 \\ - \end{bmatrix}$	2	小野	須賀川
4	大槻	1	$\begin{bmatrix} 21-18 \\ 14-21 \\ 10-15 \end{bmatrix}$	2	泉崎	小野	4	白河	0	$\begin{bmatrix} 14-21 \\ 17-21 \\ - \end{bmatrix}$	2	滝根	須賀川
5	須賀川	0	$\begin{bmatrix} 13-21 \\ 13-21 \\ - \end{bmatrix}$	2	小野	白河	5	大槻	0	$\begin{bmatrix} 19-21 \\ 17-21 \\ - \end{bmatrix}$	2	滝根	泉崎
6	須賀川	0	$\begin{bmatrix} 15-21 \\ 11-21 \\ - \end{bmatrix}$	2	泉崎	大槻	6	白河	1	$\begin{bmatrix} 21-18 \\ 16-21 \\ 11-15 \end{bmatrix}$	2	小野	滝根
7	滝根	0	$\begin{bmatrix} 10-21 \\ 18-21 \\ - \end{bmatrix}$	2	泉崎	白河	7	大槻	2	$\begin{bmatrix} 21-14 \\ 18-21 \\ 15-10 \end{bmatrix}$	1	小野	須賀川
8	白河	0	$\begin{bmatrix} 16-21 \\ 12-21 \\ - \end{bmatrix}$	2	須賀川	大槻	8			$\begin{bmatrix} - \\ - \\ - \end{bmatrix}$			
9			$\begin{bmatrix} - \\ - \\ - \end{bmatrix}$							$\begin{bmatrix} - \\ - \\ - \end{bmatrix}$			
コート主任		塩田 正雄					コート主任		和知 弘				
1位		小野 男子					4位		大槻 男子				
2位		泉崎 男子											
3位		須賀川 男子											

ファミリーマートカップ 第34回全日本バレーボール小学生大会 県南地区大会

女子 【泉崎トレーニングセンター】 責任者 久保田 勝紀

No.	Aコート(A・Eブロック)			審判	No.	Bコート(B・Hブロック)			審判				
1	須賀川	2	$\begin{bmatrix} 21-12 \\ 21-7 \\ - \end{bmatrix}$	0	小野女子	鮫川	1	三穂田	2	$\begin{bmatrix} 21-10 \\ 21-15 \\ - \end{bmatrix}$	0	古道	飯豊
2	大槻女子	0	$\begin{bmatrix} 7-21 \\ 6-21 \\ - \end{bmatrix}$	2	御館	西郷	2	中島女子	2	$\begin{bmatrix} 21-19 \\ 21-6 \\ - \end{bmatrix}$	0	滝根	白河女子
3	鮫川	2	$\begin{bmatrix} 21-6 \\ 21-19 \\ - \end{bmatrix}$	0	小野女子	須賀川	3	飯豊	2	$\begin{bmatrix} 21-8 \\ 21-14 \\ - \end{bmatrix}$	0	古道	三穂田
4	西郷	2	$\begin{bmatrix} 21-18 \\ 21-18 \\ - \end{bmatrix}$	0	御館	大槻女子	4	白河女子	0	$\begin{bmatrix} 9-21 \\ 18-21 \\ - \end{bmatrix}$	2	滝根	中島女子
5	須賀川	2	$\begin{bmatrix} 21-12 \\ 21-8 \\ - \end{bmatrix}$	0	鮫川	小野女子	5	三穂田	2	$\begin{bmatrix} 21-17 \\ 21-16 \\ - \end{bmatrix}$	0	飯豊	古道
6	大槻女子	0	$\begin{bmatrix} 14-21 \\ 14-21 \\ - \end{bmatrix}$	2	西郷	御館	6	中島女子	2	$\begin{bmatrix} 21-5 \\ 21-10 \\ - \end{bmatrix}$	0	白河女子	滝根
コート主任		吉田 孝樹				コート主任		橋本 正勝					
		Aブロック		Eブロック				Bブロック		Hブロック			
1位		須賀川		西郷		1位		三穂田		中島			
2位		鮫川		御館		2位		飯豊		滝根			

女子 【泉崎第2小学校体育館】 責任者 兵藤 登喜也

No.	Aコート(C・Gブロック)			審判	No.	Bコート(D・Fブロック)			審判				
1	小山田	2	$\begin{bmatrix} 21-3 \\ 21-4 \\ - \end{bmatrix}$	0	浅川芽生	岩井沢	1	大信	2	$\begin{bmatrix} 21-2 \\ 21-6 \\ - \end{bmatrix}$	0	橘	岩江
2	泉崎	2	$\begin{bmatrix} 21-18 \\ 21-23 \\ 15-10 \end{bmatrix}$	1	常葉	小原田	2	湖南	0	$\begin{bmatrix} 9-21 \\ 7-21 \\ - \end{bmatrix}$	2	白河東北	行健
3	岩井沢	2	$\begin{bmatrix} 21-9 \\ 21-8 \\ - \end{bmatrix}$	0	浅川芽生	小山田	3	岩江	0	$\begin{bmatrix} 8-21 \\ 8-21 \\ - \end{bmatrix}$	2	橘	大信
4	小原田	2	$\begin{bmatrix} 21-17 \\ 21-12 \\ - \end{bmatrix}$	0	常葉	泉崎	4	行健	0	$\begin{bmatrix} 12-21 \\ 12-21 \\ - \end{bmatrix}$	2	白河東北	湖南
5	小山田	2	$\begin{bmatrix} 21-17 \\ 21-12 \\ - \end{bmatrix}$	0	岩井沢	浅川芽生	5	大信	2	$\begin{bmatrix} 21-7 \\ 21-8 \\ - \end{bmatrix}$	0	岩江	橘
6	泉崎	0	$\begin{bmatrix} 12-21 \\ 13-21 \\ - \end{bmatrix}$	2	小原田	常葉	6	湖南	0	$\begin{bmatrix} 9-21 \\ 8-21 \\ - \end{bmatrix}$	2	行健	白河東北
コート主任		郡司 公義				コート主任		栗城 浩司					
		Cブロック		Gブロック				Dブロック		Fブロック			
1位		小山田		小原田		1位		大信		白河東北			
2位		岩井沢		泉崎		2位		橘		行健			

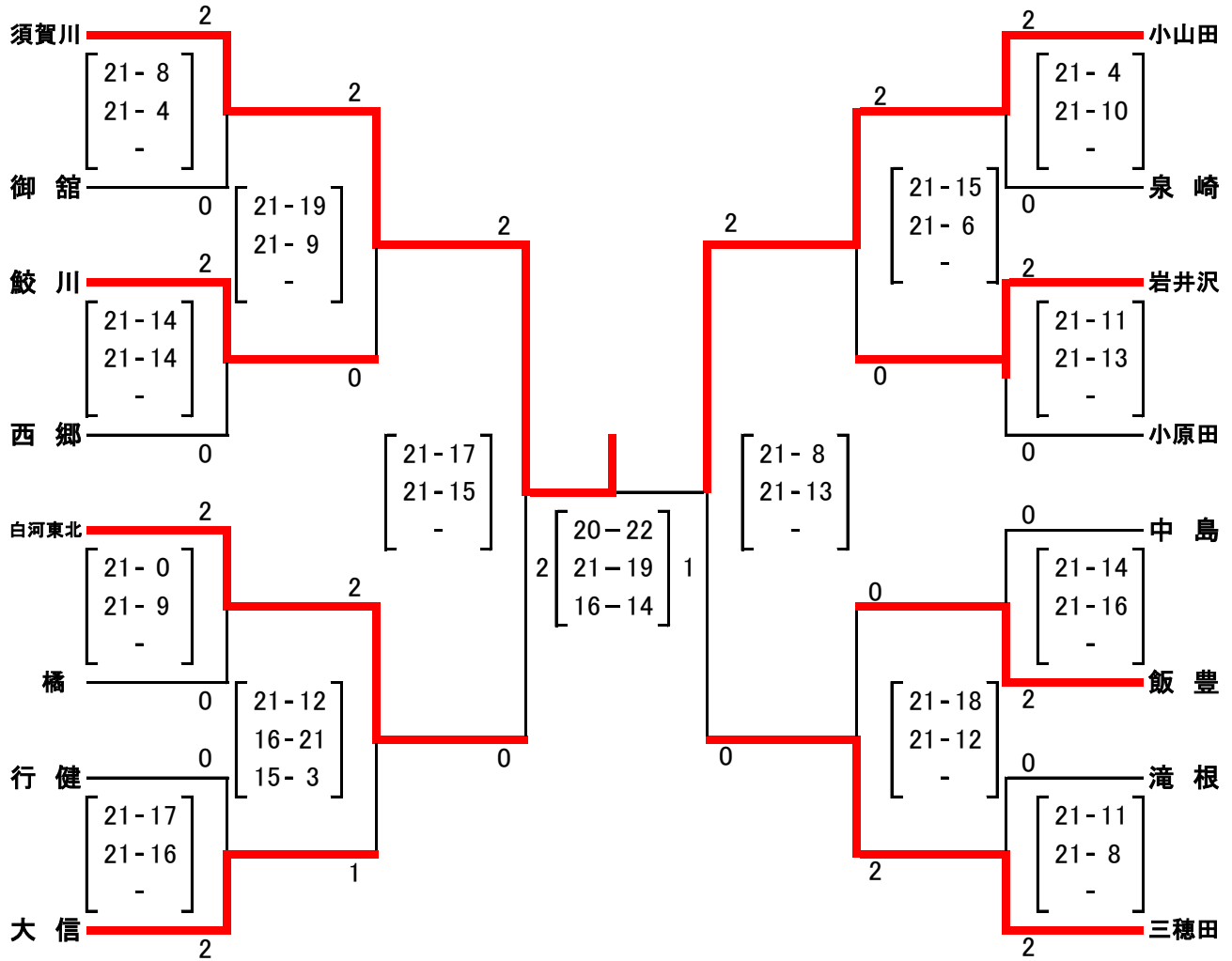
ファミリーマートカップ

第34回全日本小学生バレーボール大会 県南地区大会

【女子】

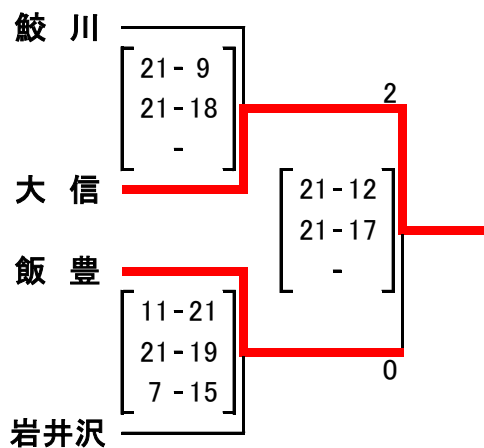
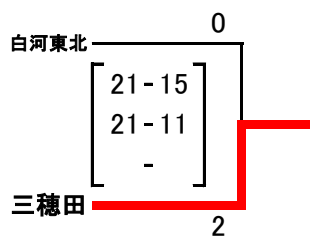
【泉崎トレーニングセンター】

【泉崎村第2小学校体育館】

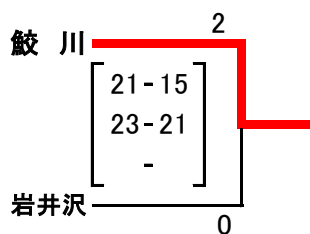


【3・4位代表決定戦】

【5・6位代表決定戦】



【7・8位代表決定戦】



ファミリーマートカップ
第34回全日本バレーボール小学生大会 県南地区大会
 << 男子 >>
 【中島村勤労体育センター】

- | | |
|---------|--------|
| 1 大槻男子 | 4 滝根男子 |
| 2 白河男子 | 5 泉崎男子 |
| 3 須賀川男子 | 6 小野男子 |

男子リーグ 試合順

	A コート			審判	B コート			審判
①	1	—	2	【5】	3	—	4	【6】
②	5	—	6	【2】	1	—	3	【4】
③	2	—	5	【1】	4	—	6	【3】
④	1	—	5	【6】	2	—	4	【3】
⑤	3	—	6	【2】	1	—	4	【5】
⑥	3	—	5	【1】	2	—	6	【4】
⑦	4	—	5	【2】	1	—	6	【3】
⑧	2	—	3	【1】				

男 女 成 績

- 男子
- | | |
|----|----------------------|
| 1位 | 小野男子スポ少 |
| 2位 | 泉崎バレースポ少男子 |
| 3位 | 須賀川バレーボールスポーツ少年団(男子) |
| 4位 | 大槻バレーボールスポーツ少年団 |

- 女子
- | | |
|----|------------------|
| 1位 | 須賀川バレーボールクラブ |
| 2位 | 小山田バレーボールスポーツ少年団 |
| 3位 | 三穂田バレーボールスポーツ少年団 |
| 4位 | 白河東北JVCスポーツ少年団 |
| 5位 | 大信スポーツ少年団バレーボール |
| 6位 | 飯豊スポーツ少年団 |
| 7位 | 鮫川スポ少バレー部 |
| 8位 | 岩井沢スポーツ少年団 |