

# 男子決勝リーグ組合せ

1日（土）：中央台北小学校体育館 Dコート

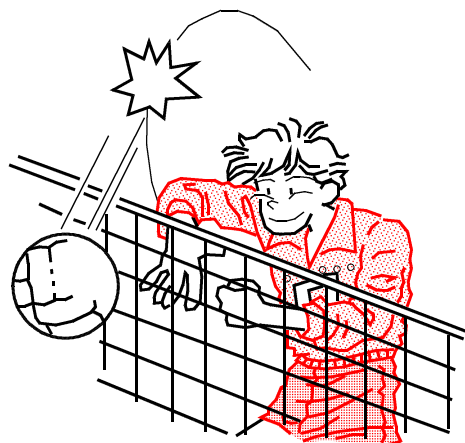
	渡 辺	高 久	豊 間
渡 辺		×	○
高 久	○		○
豊 間	×	×	

D2	渡 辺	2	{ 21-8 21-7	0	豊 間
D4	高 久	2	{ 21-4 21-9	0	豊 間
D6	渡 辺	0	{ 4-21 10-21	2	高 久

1位 高 久

2位 渡 辺

3位 豊 間



第23回福島県小学生バレーボール新人大会  
いわき地区予選会 女子予選リーグ組合せ

平成26年2月1日(土)  
中央台南小学校A・Bコート  
中央台北小学校C・Dコート

Aブロック	泉	平窪	好間	小名浜
Bブロック	永崎	なこそ	みまや	小名浜西B
Cブロック	中央台	湯本	鹿島	
Dブロック	長倉	錦	磐崎	
Eブロック	球友会	小名浜西A	汐見ヶ丘	

Aブロック 中央台南小学校 Aコート					Bブロック 中央台南小学校 Bコート								
対戦チーム				審判	対戦チーム				審判				
1	平窪	0	$\begin{pmatrix} 8 & - & 21 \\ 12 & - & 21 \\ - & & - \end{pmatrix}$	2	好間	泉	1	なこそ	0	$\begin{pmatrix} 14 & - & 21 \\ 19 & - & 21 \\ - & & - \end{pmatrix}$	2	みまや	永崎
2	泉	1	$\begin{pmatrix} 21 & - & 18 \\ 15 & - & 21 \\ 8 & - & 15 \end{pmatrix}$	2	小名浜	平窪	2	永崎	1	$\begin{pmatrix} 14 & - & 21 \\ 21 & - & 19 \\ 12 & - & 15 \end{pmatrix}$	2	小名浜西B	なこそ
3	平窪	2	$\begin{pmatrix} 21 & - & 19 \\ 21 & - & 14 \\ - & & - \end{pmatrix}$	0	小名浜	好間	3	なこそ	2	$\begin{pmatrix} 21 & - & 8 \\ 21 & - & 7 \\ - & & - \end{pmatrix}$	0	小名浜西B	みまや
4	泉	0	$\begin{pmatrix} 8 & - & 21 \\ 8 & - & 21 \\ - & & - \end{pmatrix}$	2	好間	小名浜	4	永崎	0	$\begin{pmatrix} 7 & - & 21 \\ 6 & - & 21 \\ - & & - \end{pmatrix}$	2	みまや	小名浜西B
5	好間	2	$\begin{pmatrix} 21 & - & 10 \\ 21 & - & 16 \\ - & & - \end{pmatrix}$	0	小名浜	泉 平窪	5	みまや	2	$\begin{pmatrix} 21 & - & 3 \\ 21 & - & 6 \\ - & & - \end{pmatrix}$	0	小名浜西B	永崎 なこそ
6	泉	0	$\begin{pmatrix} 9 & - & 21 \\ 16 & - & 21 \\ - & & - \end{pmatrix}$	2	平窪	好間 小名浜	6	永崎	0	$\begin{pmatrix} 1 & - & 21 \\ 11 & - & 21 \\ - & & - \end{pmatrix}$	2	なこそ	みまや 小名浜西B

泉	0勝	4負	4位	永崎	0勝	3負	4位
平窪	2勝	1負	2位	なこそ	2勝	1負	2位
好間	3勝	0負	1位	みまや	3勝	0負	1位
小名浜	1勝	2負	3位	小名浜西B	1勝	2負	3位

Cブロック 中央台北小学校 Cコート				
対戦チーム				審判
1	中央台	2	$\begin{pmatrix} 21 - 5 \\ 22 - 20 \\ - \end{pmatrix}$	0 鹿島 湯本
3	湯本	0	$\begin{pmatrix} 17 - 21 \\ 13 - 21 \\ - \end{pmatrix}$	2 鹿島 中央台
5	中央台	2	$\begin{pmatrix} 21 - 6 \\ 21 - 0 \\ - \end{pmatrix}$	0 湯本 鹿島
			$\begin{pmatrix} - \\ - \\ - \end{pmatrix}$	
			$\begin{pmatrix} - \\ - \\ - \end{pmatrix}$	
			$\begin{pmatrix} - \\ - \\ - \end{pmatrix}$	

中央台 2勝 0負 1位  
 湯本 0勝 2負 3位  
 鹿島 1勝 1負 2位

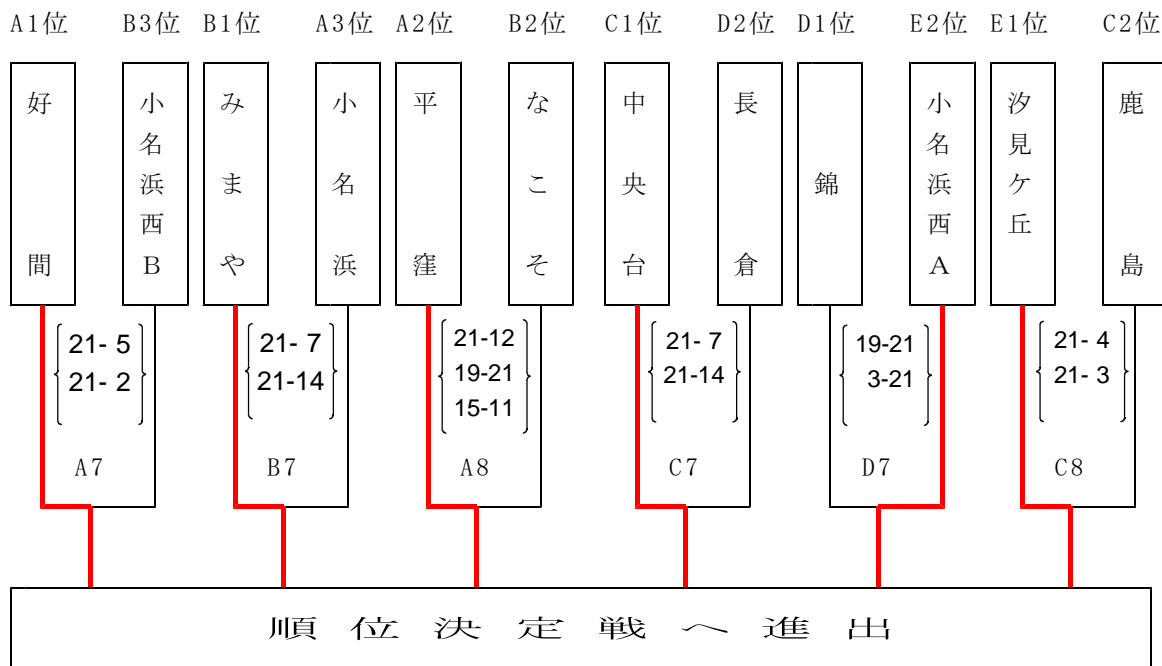
Dブロック 中央台北小学校 Cコート				
対戦チーム				審判
2	長倉	2	$\begin{pmatrix} 21 - 0 \\ 21 - 0 \\ - \end{pmatrix}$	0 磐崎 錦
4	錦	2	$\begin{pmatrix} 21 - 0 \\ 21 - 0 \\ - \end{pmatrix}$	0 磐崎 長倉
6	長倉	0	$\begin{pmatrix} 18 - 21 \\ 20 - 22 \\ - \end{pmatrix}$	2 錦 磐崎
			$\begin{pmatrix} - \\ - \\ - \end{pmatrix}$	
			$\begin{pmatrix} - \\ - \\ - \end{pmatrix}$	
			$\begin{pmatrix} - \\ - \\ - \end{pmatrix}$	

長倉 1勝 1負 2位  
 錦 2勝 0負 1位  
 磐崎 0勝 2負 3位

Eブロック 中央台北小学校 Dコート				
対戦チーム				審判
1	球友会	0	$\begin{pmatrix} 19 - 21 \\ 20 - 22 \\ - \end{pmatrix}$	2 汐見ヶ丘 小名浜西A
3	小名浜西A	0	$\begin{pmatrix} 14 - 21 \\ 21 - 23 \\ - \end{pmatrix}$	2 汐見ヶ丘 球友会
5	球友会	0	$\begin{pmatrix} 16 - 21 \\ 11 - 21 \\ - \end{pmatrix}$	2 小名浜西A 汐見ヶ丘
			$\begin{pmatrix} - \\ - \\ - \end{pmatrix}$	
			$\begin{pmatrix} - \\ - \\ - \end{pmatrix}$	
			$\begin{pmatrix} - \\ - \\ - \end{pmatrix}$	

球友会 0勝 2負 3位  
 小名浜西A 1勝 1負 2位  
 汐見ヶ丘 2勝 0負 1位

順位決定戦進出決定戦 1日(土)

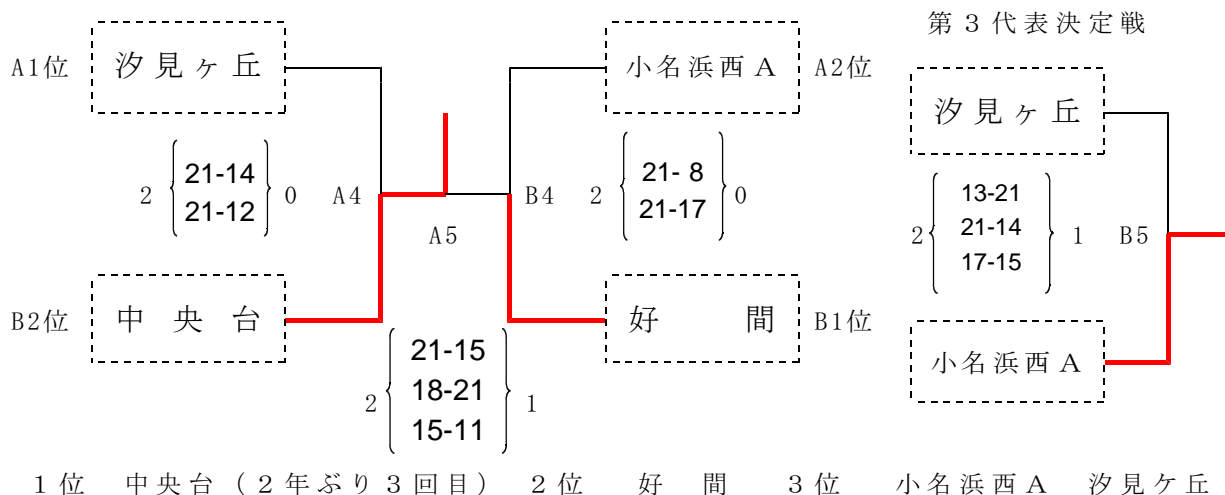


女子順位決定戦

2日(日) 中央台南小学校A・Bコート

中央台南小：Aコート	
A1	① 汐見ヶ丘 2 { 21-12 21-18 } 0 ③ 小名浜西A
A2	② みまや 0 { 12-21 21-23 } 2 ③ 小名浜西A
A3	① 汐見ヶ丘 0 { 16-21 18-21 } 2 ② みまや

中央台南小：Bコート	
B1	④ 平窪 0 { 18-21 17-21 } 2 ⑥ 中央台
B2	⑤ 好間 2 { 21-15 21-7 } 0 ⑥ 中央台
B3	④ 平窪 0 { 7-21 9-21 } 2 ⑤ 好間



	得点	失点	得失点率	順位
小名浜西	1 2	2 1	0 . 9 8 7	2 位
	1 8	2 1		
	2 1	1 2		
	2 3	2 1		
合計	7 4	7 5		
汐見ヶ丘	2 1	1 2	1 . 0 5 5	1 位
	2 1	1 8		
	1 6	2 1		
	1 8	2 1		
合計	7 6	7 2		
みまや	1 2	2 1	0 . 9 6 1	3 位
	2 1	2 3		
	2 1	1 6		
	2 1	1 8		
合計	7 5	7 8		