

うつくしまふくしま第36回福島県小学生バレーボール選手権大会
いわき地区予選会 女子予選リーグ組合せ

平成25年10月12日(土)

勿来体育館 A・Bコート
錦中学校体育館 C・Dコート

第1シード：みまや 第2シード：中央台 第3シード：鹿島 第4シード：球友会

Aブロック	菊田	みまやB	小名浜	汐見ヶ丘
Bブロック	小名浜西B	泉	なこそ	小名浜西A
Cブロック	磐崎	平窪	湯本	小名浜西C
Dブロック	錦	好間	長倉	

Aブロック 錦中学校 Cコート				
対戦チーム				審判
1	みまやB	1 $\begin{pmatrix} 15 - 21 \\ 23 - 21 \\ 5 - 15 \end{pmatrix}$	2 小名浜	菊田
2	菊田	0 $\begin{pmatrix} 11 - 21 \\ 11 - 21 \\ - \end{pmatrix}$	2 汐見ヶ丘	みまやB
3	みまやB	0 $\begin{pmatrix} 12 - 21 \\ 17 - 21 \\ - \end{pmatrix}$	2 汐見ヶ丘	小名浜
4	菊田	2 $\begin{pmatrix} 21 - 19 \\ 21 - 19 \\ - \end{pmatrix}$	0 小名浜	汐見ヶ丘
5	小名浜	0 $\begin{pmatrix} 6 - 21 \\ 14 - 21 \\ - \end{pmatrix}$	2 汐見ヶ丘	菊田 みまやB
6	菊田	0 $\begin{pmatrix} 11 - 21 \\ 17 - 21 \\ - \end{pmatrix}$	2 みまやB	小名浜 汐見ヶ丘

菊田 1勝 2負
みまやB 1勝 2負
小名浜 1勝 2負
汐見ヶ丘 3勝 0負

Bブロック 錦中学校 Dコート				
対戦チーム				審判
1	泉	1 $\begin{pmatrix} 15 - 21 \\ 21 - 18 \\ 7 - 15 \end{pmatrix}$	2 なこそ	小名浜西B
2	小名浜西B	0 $\begin{pmatrix} 12 - 21 \\ 12 - 21 \\ - \end{pmatrix}$	2 小名浜西A	泉
3	泉	0 $\begin{pmatrix} 18 - 21 \\ 10 - 21 \\ - \end{pmatrix}$	2 小名浜西A	なこそ
4	小名浜西B	2 $\begin{pmatrix} 21 - 19 \\ 18 - 21 \\ 15 - 7 \end{pmatrix}$	1 なこそ	小名浜西A
5	なこそ	0 $\begin{pmatrix} 3 - 21 \\ 23 - 25 \\ - \end{pmatrix}$	2 小名浜西A	小名浜西B 泉
6	小名浜西B	1 $\begin{pmatrix} 11 - 21 \\ 21 - 17 \\ 5 - 15 \end{pmatrix}$	2 泉	なこそ 小名浜西A

小名浜西B 1勝 2負
泉 1勝 2負
なこそ 1勝 2負
小名浜西A 3勝 0負

Cブロック 勿来体育館 Bコート				
対戦チーム				審判
1	平窪	2 $\begin{pmatrix} 21 & - & 7 \\ 21 & - & 5 \\ - & & - \end{pmatrix}$ 0	湯本	磐崎
2	磐崎	2 $\begin{pmatrix} 11 & - & 21 \\ 21 & - & 13 \\ 18 & - & 16 \end{pmatrix}$ 1	小名浜西C	平窪
3	平窪	2 $\begin{pmatrix} 21 & - & 11 \\ 21 & - & 18 \\ - & & - \end{pmatrix}$ 0	小名浜西C	湯本
4	磐崎	0 $\begin{pmatrix} 14 & - & 21 \\ 15 & - & 21 \\ - & & - \end{pmatrix}$ 2	湯本	小名浜西C
5	湯本	2 $\begin{pmatrix} 20 & - & 22 \\ 21 & - & 17 \\ 15 & - & 11 \end{pmatrix}$ 1	小名浜西C	磐崎 平窪
6	磐崎	0 $\begin{pmatrix} 2 & - & 21 \\ 5 & - & 21 \\ - & & - \end{pmatrix}$ 2	平窪	湯本 小名浜西C

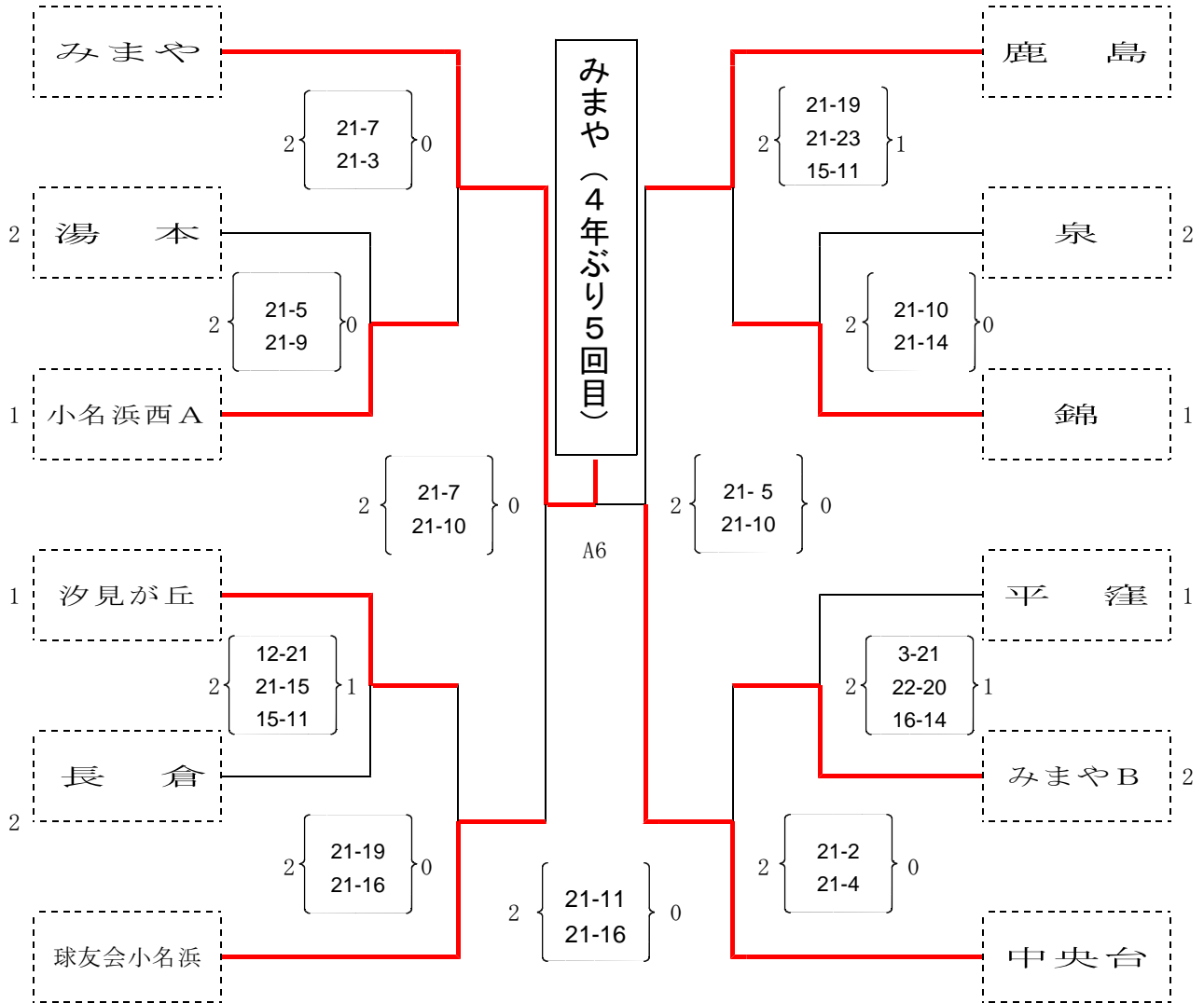
磐崎 1勝 2負
 平窪 3勝 0負
 湯本 2勝 1負
 小名浜西C 0勝 3負

Dブロック 勿来体育館 Aコート				
対戦チーム				審判
1	錦	2 $\begin{pmatrix} 23 & - & 21 \\ 21 & - & 14 \\ - & & - \end{pmatrix}$ 0	長倉	好間
2		$\begin{pmatrix} - \\ - \\ - \end{pmatrix}$		
3	好間	1 $\begin{pmatrix} 21 & - & 17 \\ 19 & - & 21 \\ 9 & - & 15 \end{pmatrix}$ 2	長倉	錦
4		$\begin{pmatrix} - \\ - \\ - \end{pmatrix}$		
5	錦	2 $\begin{pmatrix} 14 & - & 21 \\ 21 & - & 15 \\ 20 & - & 18 \end{pmatrix}$ 1	好間	長倉
6		$\begin{pmatrix} - \\ - \\ - \end{pmatrix}$		

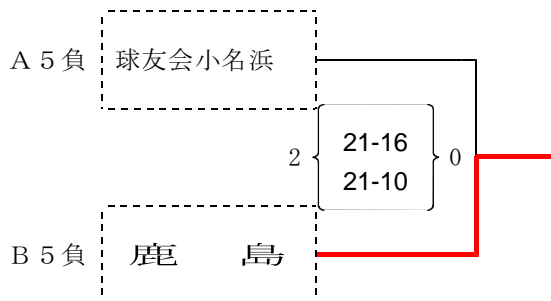
錦 2勝 0負
 好間 0勝 2負
 長倉 1勝 1負

うつくしまふくしま 第36回福島県小学生バレーボール選手権大会いわき地区予選会
女子決勝トーナメント 組合せ

10月13日(日) : 勿来体育館 A・Bコート



第3代表決定戦



1位 みまや 2位 中央台 3位 鹿島 球友会小名浜

第36回福島県小学生バレーボール選手権大会いわき地区予選会

男子決勝リーグ組合せ

10月12日(土) : 勿来体育館 Aコート

	高久	渡辺	豊間	勝敗
高久		○	○	2勝 0敗
渡辺	×		×	0勝 2敗
豊間	×	○		1勝 1敗

	勿来小体育館 Aコート				
A2	高久	2	$\left. \begin{matrix} 21-9 \\ 21-3 \end{matrix} \right\}$	0	豊間
A4	渡辺	0	$\left. \begin{matrix} 11-21 \\ 26-28 \end{matrix} \right\}$	2	豊間
A6	高久	2	$\left. \begin{matrix} 21-2 \\ 21-5 \end{matrix} \right\}$	0	渡辺

1位 高久
(7年連続21回目)

2位 豊間

3位 渡辺

