

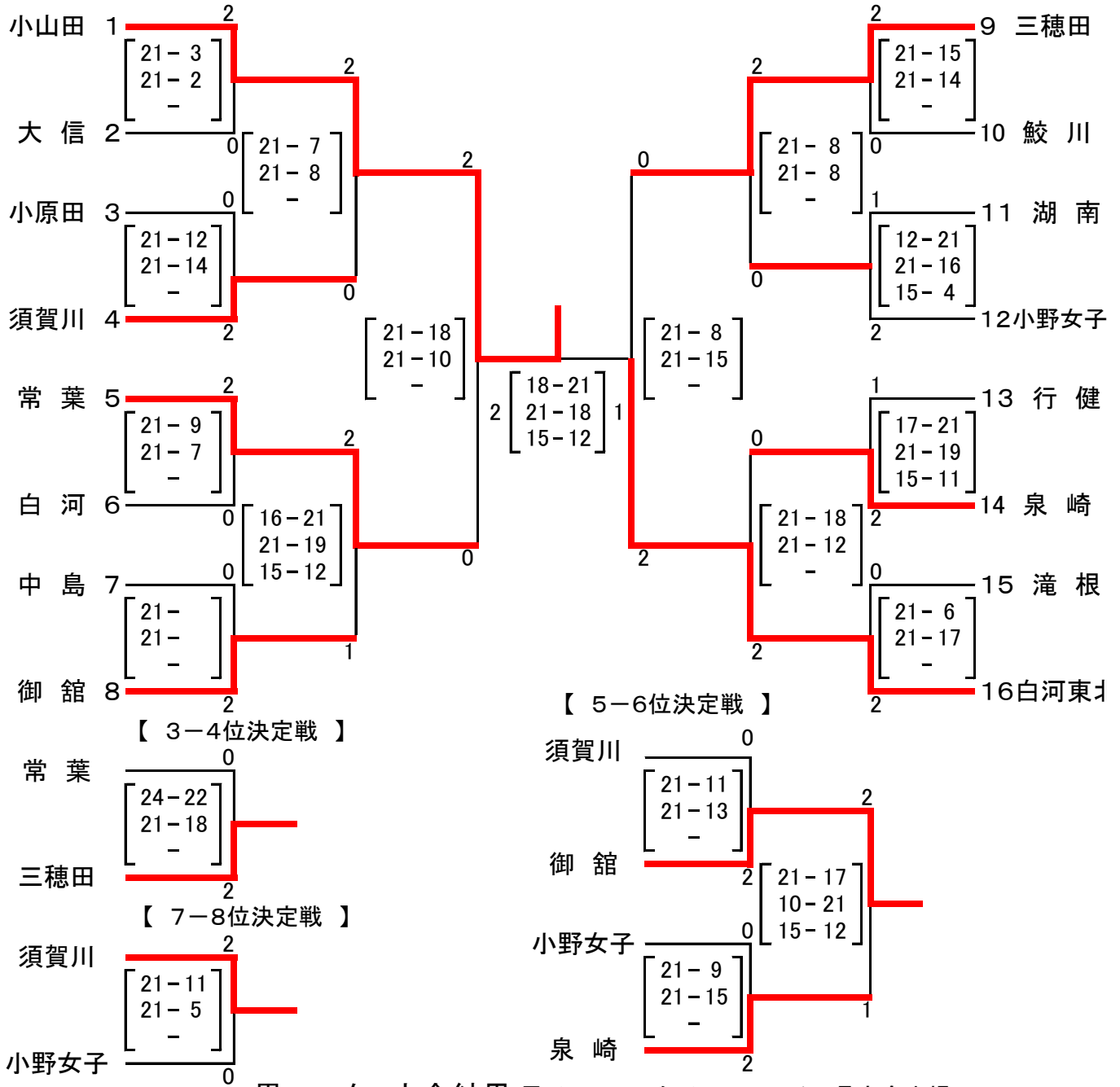
第66回福島県総合体育大会スポーツ少年団バレーボール競技 県中・県南地区大会

男子 【滝根町民体育館】 責任者 雨谷勝彦													
A コート					審判	No.	B コート					審判	
1	小野男子	0	$\begin{bmatrix} 12-21 \\ 9-21 \\ - \end{bmatrix}$	2	中島男子	須賀川	6	中島男子	1	$\begin{bmatrix} 12-21 \\ 21-19 \\ 12-15 \end{bmatrix}$	2	大槻男子	小野
2	滝根男子	0	$\begin{bmatrix} 14-21 \\ 17-21 \\ - \end{bmatrix}$	2	大槻男子	小野	7	滝根男子	2	$\begin{bmatrix} 21-10 \\ 16-21 \\ 15-9 \end{bmatrix}$	1	須賀川	中島
3	中島男子	2	$\begin{bmatrix} 21-17 \\ 21-19 \\ - \end{bmatrix}$	0	須賀川	大槻	8	小野男子	0	$\begin{bmatrix} 17-21 \\ 7-21 \\ - \end{bmatrix}$	2	大槻男子	須賀川
4	小野男子	2	$\begin{bmatrix} 21-18 \\ 21-13 \\ - \end{bmatrix}$	0	滝根男子	中島	9	中島男子	2	$\begin{bmatrix} 21-13 \\ 19-21 \\ 15-7 \end{bmatrix}$	1	滝根男子	大槻
5	大槻男子	2	$\begin{bmatrix} 21-15 \\ 21-10 \\ - \end{bmatrix}$		須賀川	滝根	10	小野男子	2	$\begin{bmatrix} 21-19 \\ 21-14 \\ - \end{bmatrix}$	0	須賀川	滝根
コート主任		塩田正雄					コート主任						
1位		大槻バレーボール											
2位		中島バレーボール											
3位		小野男子バレー											
No.	A コート				審判	No.	B コート				審判		
			$\begin{bmatrix} - \\ - \\ - \end{bmatrix}$						$\begin{bmatrix} - \\ - \\ - \end{bmatrix}$				
			$\begin{bmatrix} - \\ - \\ - \end{bmatrix}$						$\begin{bmatrix} - \\ - \\ - \end{bmatrix}$				
			$\begin{bmatrix} - \\ - \\ - \end{bmatrix}$						$\begin{bmatrix} - \\ - \\ - \end{bmatrix}$				
女子 F ブロック													
1	湖南	2	$\begin{bmatrix} 21-18 \\ 21-14 \\ - \end{bmatrix}$	0	大槻	須賀川	2	須賀川	2	$\begin{bmatrix} 21-11 \\ 21-16 \\ - \end{bmatrix}$	0	大槻	湖南
			$\begin{bmatrix} - \\ - \\ - \end{bmatrix}$				3	湖南	0	$\begin{bmatrix} 8-21 \\ 7-21 \\ - \end{bmatrix}$	2	須賀川	大槻
コート主任		近山一弥					コート主任						
1位		須賀川											
2位		湖南											
女子 【三春町旧中学校体育館】 責任者 大内春幸													

No.	A コート(A・B ブロック)				審判	No.	B コート(C・D ブロック)				審判		
1	小山田	2	$\begin{bmatrix} 21-16 \\ 21-18 \\ - \end{bmatrix}$	0	鮫川	西郷	1	三穂田	2	$\begin{bmatrix} 21-4 \\ 21-6 \\ - \end{bmatrix}$	0	中島	橘
2	白河東北	2	$\begin{bmatrix} 19-21 \\ 21-14 \\ 15-6 \end{bmatrix}$	1	常葉	飯豊	2	御館	2	$\begin{bmatrix} 21-9 \\ 21-13 \\ - \end{bmatrix}$		岩井沢	泉崎
3	西郷	0	$\begin{bmatrix} 18-21 \\ 14-21 \\ - \end{bmatrix}$	2	鮫川	小山田	3	橘	0	$\begin{bmatrix} 15-21 \\ 17-21 \\ - \end{bmatrix}$	2	中島	三穂田
4	飯豊	1	$\begin{bmatrix} 21-14 \\ 20-22 \\ 8-15 \end{bmatrix}$	2	常葉	白河東北	4	泉崎	2	$\begin{bmatrix} 21-12 \\ 21-17 \\ - \end{bmatrix}$	0	岩井沢	御館
5	小山田	2	$\begin{bmatrix} 21-7 \\ 21-7 \\ - \end{bmatrix}$	0	西郷	鮫川	5	三穂田	2	$\begin{bmatrix} 21-7 \\ 21-11 \\ - \end{bmatrix}$	0	橘	中島
6	白河東北	2	$\begin{bmatrix} 21-15 \\ 21-12 \\ - \end{bmatrix}$	0	飯豊	常葉	6	御館	2	$\begin{bmatrix} 13-21 \\ 24-22 \\ 15-5 \end{bmatrix}$	1	泉崎	岩井沢
コート主任		郡司公義				コート主任		吉田孝樹					
		A ブロック		B ブロック				C ブロック		D ブロック			
1位		小山田		白河東北		1位		三穂田		御館			
2位		鮫川		常葉		2位		中島		泉崎			
女子 【三春町立岩江小学校体育館】 責任者 伊丹勇次郎													
No.	A コート (G ブロック)				審判	No.	B コート (E ブロック)						
1	行健	2	$\begin{bmatrix} 21-16 \\ 21-6 \\ - \end{bmatrix}$	0	小原田	古道	1	白河	2	$\begin{bmatrix} 21-11 \\ 21-13 \\ - \end{bmatrix}$	0	浅川芽生	滝根
2	大信	2	$\begin{bmatrix} 21-16 \\ 13-21 \\ 15-11 \end{bmatrix}$	1	古道	小原田	2	小野女子	2	$\begin{bmatrix} 21-10 \\ 21-5 \\ - \end{bmatrix}$	0	滝根	浅川芽生
3	行健	2	$\begin{bmatrix} 21-10 \\ 23-21 \\ - \end{bmatrix}$	0	古道	大信	3	白河	2	$\begin{bmatrix} 21-13 \\ 21-12 \\ - \end{bmatrix}$	0	滝根	小野女子
4	大信	0	$\begin{bmatrix} 15-21 \\ 22-24 \\ - \end{bmatrix}$	2	小原田	行健	4	小野女子	2	$\begin{bmatrix} 21-4 \\ 21-6 \\ - \end{bmatrix}$	0	浅川芽生	白河
5	行健	1	$\begin{bmatrix} 12-21 \\ 21-14 \\ 13-15 \end{bmatrix}$	2	大信	古道 小原田	5	白河	0	$\begin{bmatrix} 16-21 \\ 10-21 \\ - \end{bmatrix}$	2	小野女子	滝根 浅川芽生
6	古道	0	$\begin{bmatrix} 19-21 \\ 16-21 \\ - \end{bmatrix}$	2	小原田	行健 大信	6	滝根	2	$\begin{bmatrix} 21-13 \\ 21-4 \\ - \end{bmatrix}$	0	浅川芽生	白河 小野女子
コート主任		阿部真一				コート主任		小林武					
1位		行健				1位		小野女子					
2位		小原田				2位		白河					
3位		大信				3位		滝根					

第66回福島県総合体育大会スポーツ少年団バレーボール競技 県中・県南地区大会

【三春町旧中学校体育館】 女子トーナメント 【三春町立岩江小学校体育館】

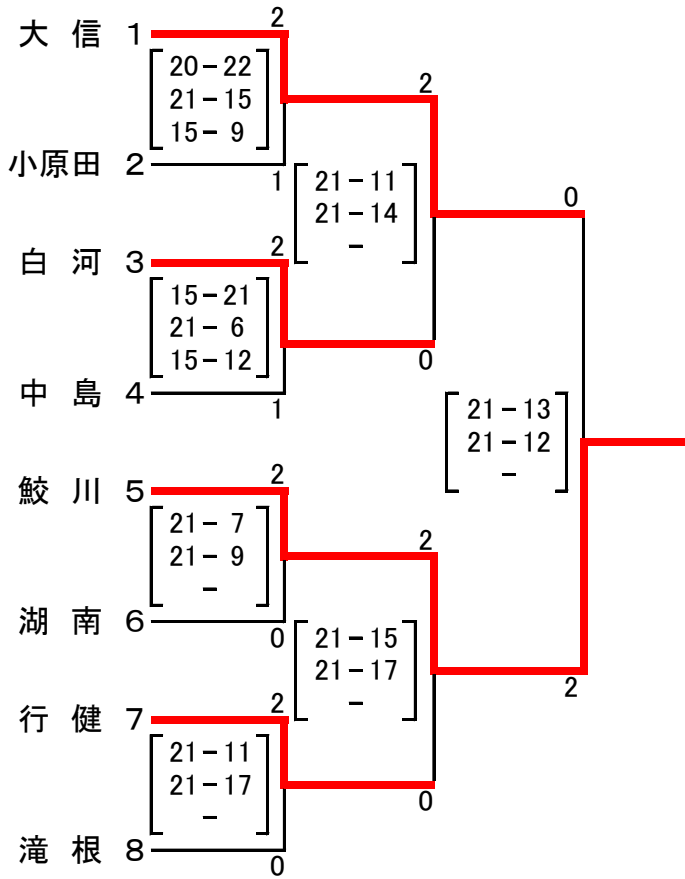


男・女 大会結果 男子-3・女子-11チーム 県大会出場

- | | | |
|----|------|------------------|
| 男子 | 第1位 | 大槻バレーボールスポーツ少年団 |
| | 第2位 | 中島バレーボールクラブ |
| | 第3位 | 小野男子バレースポ少 |
| 女子 | 第1位 | 小山田バレーボールスポーツ少年団 |
| | 第2位 | 白河東北JVCスポーツ少年団 |
| | 第3位 | 三穂田バレーボールスポーツ少年団 |
| | 第4位 | 常葉バレーボールスポーツ少年団 |
| | 第5位 | 御館スポーツ少年団 |
| | 第6位 | 泉崎バレースポ少 |
| | 第7位 | 須賀川バレーボールスポーツ少年団 |
| | 第8位 | 小野女子スポーツ少年団 |
| | 第9位 | 鮫川スポ少バレー部 |
| | 第10位 | 大信バレーボールスポーツ少年団 |
| | 第11位 | 行健バレーボールスポーツ少年団 |

【三春町立三春小学校体育館】

【 9-10位決定戦 】



【 11位決定戦 】

