

第66回県総体スポーツ少年団体育大会バレーボール競技
 いわき地区予選会 男子決勝リーグ組合せ

7月6日(土) : 南部アリーナ Bコート

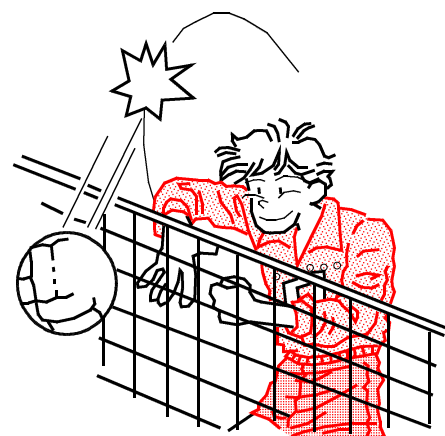
	高久	渡辺	豊間
高久		○	○
渡辺	×		○
豊間	×	×	

南部アリーナ Bコート	
B2	高久 2 { 21-6 21-8 } 0 豊間
B4	渡辺 2 { 21-19 21-16 } 0 豊間
B6	高久 2 { 21-13 21-6 } 0 渡辺

1位 高久

2位 渡辺

3位 豊間



第66回県総体スポーツ少年団体育大会バレーボール競技
いわき地区予選会 女子予選リーグ組合せ

平成25年7月6日(土)
南部アリーナ A・Bコート
勿来体育館 C・Dコート

第1シード：みまやA 第2シード：中央台 第3シード：球友会 第4シード：鹿島

Aブロック	汐見ヶ丘	みまやB	なこそ	菊田
Bブロック	平窪	好間	錦	泉
Cブロック	小名浜西B	長倉	湯本	
Dブロック	小名浜	磐崎	小名浜西A	

Aブロック 南部アリーナ Aコート					Bブロック 勿来体育館 Cコート								
対戦チーム				審判	対戦チーム				審判				
1	みまやB	1	$\begin{pmatrix} 8 & - & 21 \\ 21 & - & 10 \\ 11 & - & 15 \end{pmatrix}$	2	なこそ	汐見ヶ丘	1	好間	0	$\begin{pmatrix} 19 & - & 21 \\ 13 & - & 21 \\ - & & - \end{pmatrix}$	2	錦	平窪
2	汐見ヶ丘	2	$\begin{pmatrix} 21 & - & 18 \\ 23 & - & 25 \\ 15 & - & 11 \end{pmatrix}$	1	菊田	みまやB	2	平窪	2	$\begin{pmatrix} 19 & - & 21 \\ 21 & - & 11 \\ 15 & - & 12 \end{pmatrix}$	1	泉	好間
3	みまやB	0	$\begin{pmatrix} 13 & - & 21 \\ 15 & - & 21 \\ - & & - \end{pmatrix}$	2	菊田	なこそ	3	好間	2	$\begin{pmatrix} 21 & - & 12 \\ 21 & - & 12 \\ - & & - \end{pmatrix}$	0	泉	錦
4	汐見ヶ丘	2	$\begin{pmatrix} 21 & - & 7 \\ 21 & - & 18 \\ - & & - \end{pmatrix}$	0	なこそ	菊田	4	平窪	0	$\begin{pmatrix} 18 & - & 21 \\ 20 & - & 22 \\ - & & - \end{pmatrix}$	2	錦	泉
5	なこそ	1	$\begin{pmatrix} 21 & - & 17 \\ 17 & - & 21 \\ 8 & - & 15 \end{pmatrix}$	2	菊田	汐見ヶ丘 みまやB	5	錦	2	$\begin{pmatrix} 20 & - & 22 \\ 21 & - & 9 \\ 15 & - & 8 \end{pmatrix}$	1	泉	平窪 好間
6	汐見ヶ丘	2	$\begin{pmatrix} 21 & - & 8 \\ 21 & - & 18 \\ - & & - \end{pmatrix}$	0	みまやB	なこそ 菊田	6	平窪	1	$\begin{pmatrix} 13 & - & 21 \\ 21 & - & 16 \\ 13 & - & 15 \end{pmatrix}$	2	好間	錦 泉

汐見ヶ丘 3勝 0負 1位
みまやB 0勝 3負 4位
なこそ 1勝 2負 3位
菊田 2勝 1負 2位

平窪 1勝 2負 3位
好間 2勝 1負 2位
錦 3勝 0負 1位
泉 0勝 3負 4位

Cブロック 南部アリーナ Bコート				
対戦チーム				審判
1	小名浜西B	2	$\begin{pmatrix} 21 & - & 19 \\ 12 & - & 21 \\ 15 & - & 11 \end{pmatrix}$	1 湯本 長倉
3	長倉	2	$\begin{pmatrix} 21 & - & 10 \\ 21 & - & 6 \\ - & - & - \end{pmatrix}$	0 湯本 小名浜西B
5	小名浜西B	0	$\begin{pmatrix} 8 & - & 21 \\ 10 & - & 21 \\ - & - & - \end{pmatrix}$	2 長倉 湯本
			$\begin{pmatrix} - \\ - \\ - \end{pmatrix}$	
			$\begin{pmatrix} - \\ - \\ - \end{pmatrix}$	
			$\begin{pmatrix} - \\ - \\ - \end{pmatrix}$	

小名浜西B	1 勝	1 負	2位
長倉	2 勝	0 負	1位
湯本	0 勝	2 負	3位

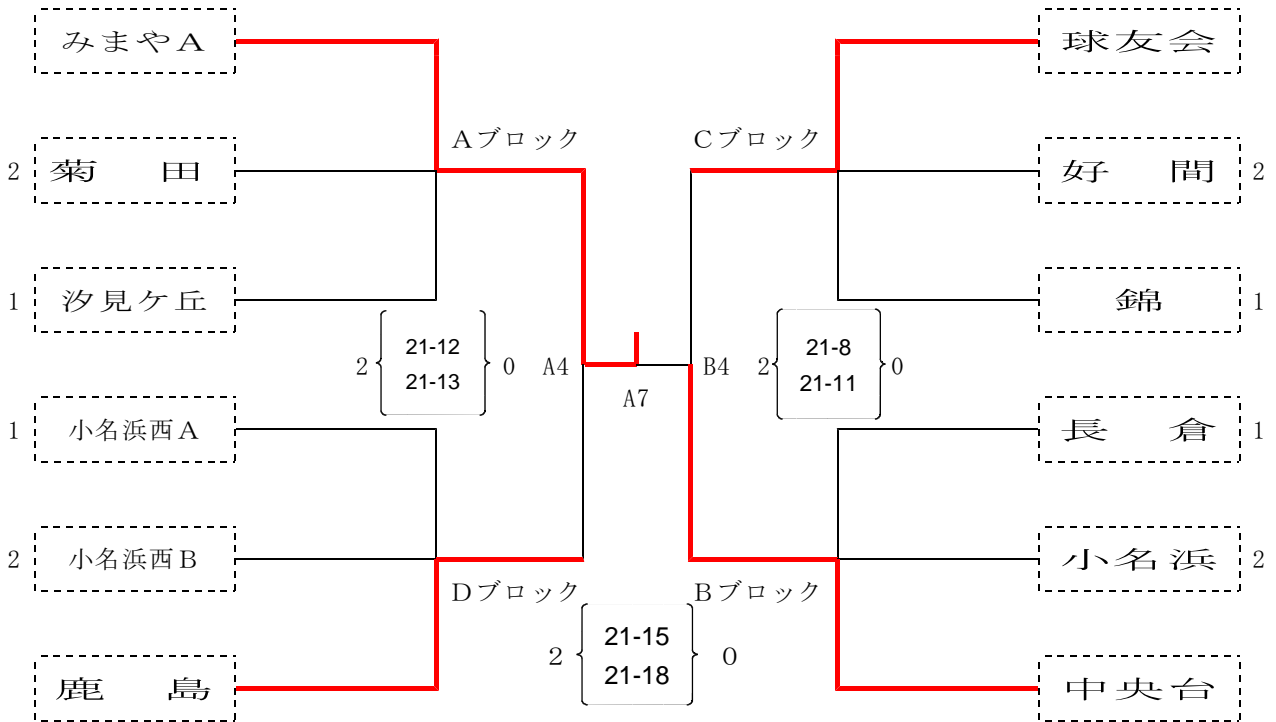
Dブロック 勿来体育館 Dコート				
対戦チーム				審判
1	小名浜	0	$\begin{pmatrix} 16 & - & 21 \\ 12 & - & 21 \\ - & - & - \end{pmatrix}$	2 小名浜西A 磐崎
2	磐崎	0	$\begin{pmatrix} 2 & - & 21 \\ 3 & - & 21 \\ - & - & - \end{pmatrix}$	2 小名浜西A 小名浜
3	小名浜	2	$\begin{pmatrix} 21 & - & 12 \\ 21 & - & 14 \\ - & - & - \end{pmatrix}$	0 磐崎 小名浜西A
			$\begin{pmatrix} - \\ - \\ - \end{pmatrix}$	
			$\begin{pmatrix} - \\ - \\ - \end{pmatrix}$	
			$\begin{pmatrix} - \\ - \\ - \end{pmatrix}$	

小名浜	1 勝	1 負	2位
磐崎	0 勝	2 負	3位
小名浜西A	2 勝	0 負	1位

第66回県総体スポーツ少年団体育大会バレーボール競技いわき地区予選会

女子決勝トーナメント

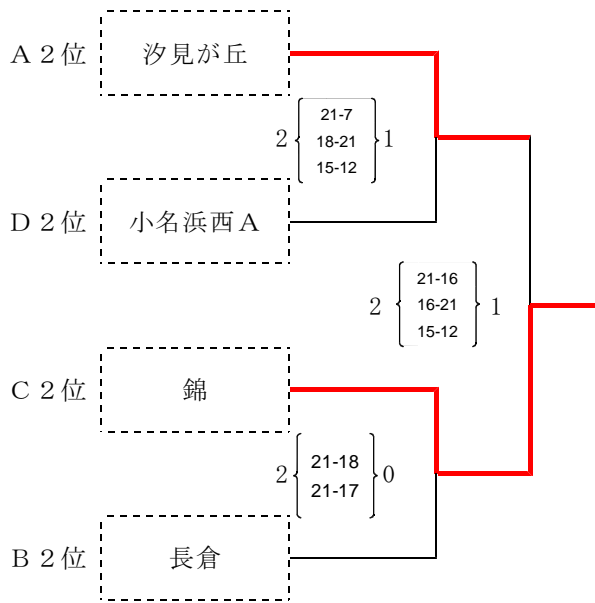
7月7日(日)：南部アリーナ A・Bコート
 勿来体育館 C・Dコート



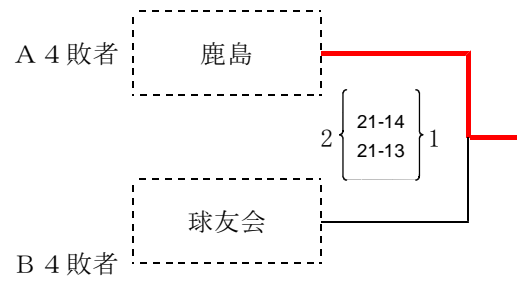
A1	みまやA	2	{ 21-3 21-6 }	0	菊田
A2	汐見ヶ丘	2	{ 21-18 21-9 }	0	菊田
A3	みまやA	2	{ 21-8 21-3 }	0	汐見ヶ丘
B1	中央台	2	{ 21-6 21-8 }	0	小名浜
B2	長倉	2	{ 21-10 21-8 }	0	小名浜
B3	中央台	2	{ 21-14 21-14 }	0	長倉

C1	球友会	2	{ 21-19 21-11 }	0	好間
C2	錦	2	{ 21-5 21-8 }	0	好間
C3	球友会	2	{ 21-17 21-4 }	0	錦
D1	鹿島	2	{ 21-6 21-13 }	0	小名浜西B
D2	小名浜西A	2	{ 21-19 21-9 }	0	小名浜西B
D3	鹿島	2	{ 21-8 21-16 }	0	小名浜西A

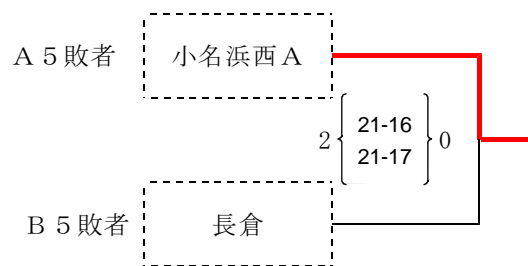
5・6位決定戦



3・4位決定戦



7・8位決定戦



1位 みまやスポーツ少年団 (4年ぶり4回目)

2位 中央台バレーボールクラブ

3位 いわき鹿島バレーボールスポーツ少年団

4位 球友会小名浜バレーボールクラブ

5位 錦バレーボールスポーツ少年団

6位 汐見ヶ丘バレーボールスポーツ少年団

7位 小名浜西リトルフロッグス

8位 長倉バレーボールスポーツ少年団