

第65回県総体スポーツ少年団体育大会バレーボール競技  
いわき地区予選会 女子予選リーグ組合せ

平成24年7月7日(土)  
泉北小学校 A・Bコート  
小名浜第二小学校 C・Dコート

第1シード：中央台 第2シード：みまや 第3シード：泉 第4シード：球友会小名浜

Aブロック	なこそ	小名浜西A	汐見ヶ丘	小名浜西B
Bブロック	小名浜	湯本	菊田	鹿島
Cブロック	磐崎	錦	好間	長倉
Dブロック	四倉	中央台B	永崎	平窪

Aブロック 泉北小学校 Aコート				
対戦チーム				審判
1	小名浜西A	2	$\begin{pmatrix} 21 & - & 6 \\ 21 & - & 15 \\ - & & - \end{pmatrix}$	0 汐見ヶ丘 なこそ
2	なこそ	2	$\begin{pmatrix} 24 & - & 22 \\ 21 & - & 13 \\ - & & - \end{pmatrix}$	0 小名浜西B 小名浜西A
3	小名浜西A	2	$\begin{pmatrix} 21 & - & 7 \\ 21 & - & 8 \\ - & & - \end{pmatrix}$	0 小名浜西B 汐見ヶ丘
4	なこそ	2	$\begin{pmatrix} 13 & - & 21 \\ 21 & - & 19 \\ 21 & - & 13 \end{pmatrix}$	1 汐見ヶ丘 小名浜西B
5	汐見ヶ丘	2	$\begin{pmatrix} 21 & - & 13 \\ 21 & - & 8 \\ - & & - \end{pmatrix}$	0 小名浜西B なこそ 小名浜西A
6	なこそ	0	$\begin{pmatrix} 8 & - & 21 \\ 9 & - & 21 \\ - & & - \end{pmatrix}$	2 小名浜西A 汐見ヶ丘 小名浜西B

なこそ 2勝 1負 2位  
小名浜西A 3勝 0負 1位  
汐見ヶ丘 1勝 2負 3位  
小名浜西B 0勝 3負 4位

Bブロック 泉北小学校 Bコート				
対戦チーム				審判
1	湯本	2	$\begin{pmatrix} 21 & - & 12 \\ 21 & - & 8 \\ - & & - \end{pmatrix}$	0 菊田 小名浜
2	小名浜	2	$\begin{pmatrix} 21 & - & 18 \\ 21 & - & 19 \\ - & & - \end{pmatrix}$	0 鹿島 湯本
3	湯本	2	$\begin{pmatrix} 21 & - & 7 \\ 21 & - & 15 \\ - & & - \end{pmatrix}$	0 鹿島 菊田
4	小名浜	2	$\begin{pmatrix} 21 & - & 13 \\ 21 & - & 12 \\ - & & - \end{pmatrix}$	0 菊田 鹿島
5	菊田	1	$\begin{pmatrix} 21 & - & 15 \\ 9 & - & 21 \\ 19 & - & 21 \end{pmatrix}$	2 鹿島 小名浜 湯本
6	小名浜	0	$\begin{pmatrix} 13 & - & 21 \\ 9 & - & 21 \\ - & & - \end{pmatrix}$	2 湯本 菊田 鹿島

小名浜 2勝 1負 2位  
湯本 3勝 0負 1位  
菊田 0勝 3負 4位  
鹿島 1勝 2負 3位

Cブロック 小名浜第二小学校 Cコート				
対戦チーム				審判
1	錦	2 $\begin{pmatrix} 21 - 15 \\ 21 - 17 \\ - \end{pmatrix}$ 0	好間	磐崎
2	磐崎	2 $\begin{pmatrix} 21 - 10 \\ 21 - 13 \\ - \end{pmatrix}$ 0	長倉	錦
3	錦	2 $\begin{pmatrix} 21 - 18 \\ 21 - 15 \\ - \end{pmatrix}$ 0	長倉	好間
4	磐崎	2 $\begin{pmatrix} 21 - 11 \\ 21 - 18 \\ - \end{pmatrix}$ 0	好間	長倉
5	好間	2 $\begin{pmatrix} 22 - 20 \\ 21 - 19 \\ - \end{pmatrix}$ 0	長倉	磐崎 錦
6	磐崎	2 $\begin{pmatrix} 21 - 13 \\ 13 - 21 \\ 21 - 9 \end{pmatrix}$ 1	錦	好間 長倉

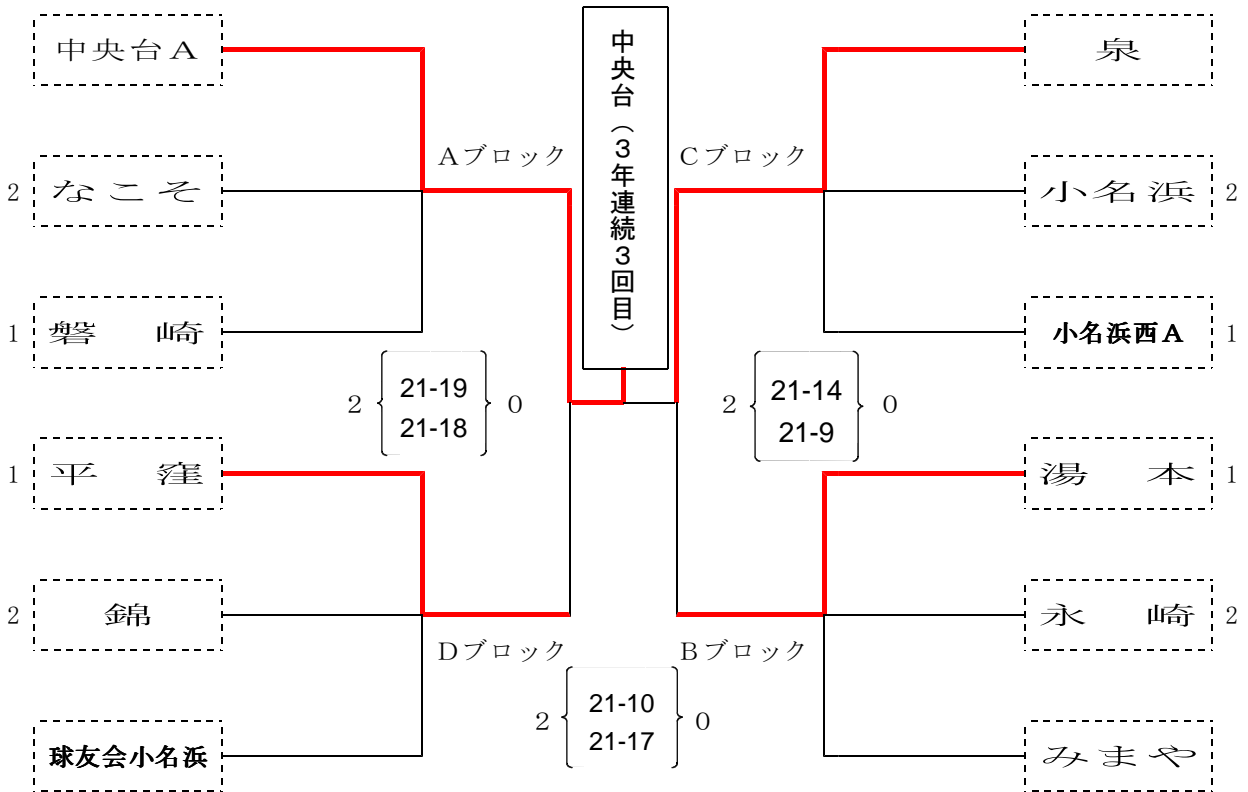
磐崎	3勝	0負	1位
錦	2勝	1負	2位
好間	1勝	2負	3位
長倉	0勝	3負	4位

Dブロック 小名浜第二小学校 Dコート				
対戦チーム				審判
1	中央台B	1 $\begin{pmatrix} 6 - 21 \\ 21 - 19 \\ 18 - 21 \end{pmatrix}$ 2	永崎	四倉
2	四倉	0 $\begin{pmatrix} 8 - 21 \\ 5 - 21 \\ - \end{pmatrix}$ 2	平窪	中央台B
3	中央台B	0 $\begin{pmatrix} 17 - 21 \\ 21 - 23 \\ - \end{pmatrix}$ 2	平窪	永崎
4	四倉	0 $\begin{pmatrix} 3 - 21 \\ 8 - 21 \\ - \end{pmatrix}$ 2	永崎	平窪
5	永崎	0 $\begin{pmatrix} 11 - 21 \\ 28 - 30 \\ - \end{pmatrix}$ 2	平窪	四倉 中央台B
6	四倉	0 $\begin{pmatrix} 15 - 21 \\ 16 - 21 \\ - \end{pmatrix}$ 2	中央台B	永崎 平窪

四倉	0勝	3負	4位
中央台B	1勝	2負	3位
永崎	2勝	1負	2位
平窪	3勝	0負	1位

# 第65回県総体スポーツ少年団体育大会バレーボール競技いわき地区予選会 女子決勝トーナメント

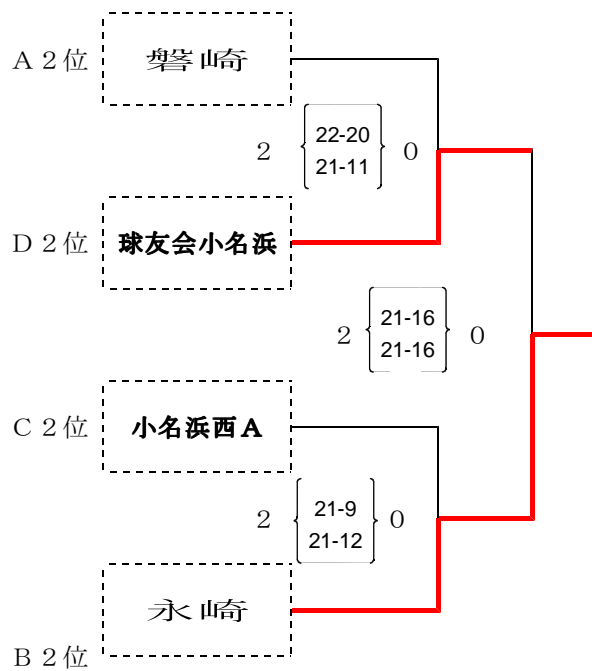
7月8日(日) : 泉北小体育館 A・Bコート  
小名浜一小体育館 C・Dコート



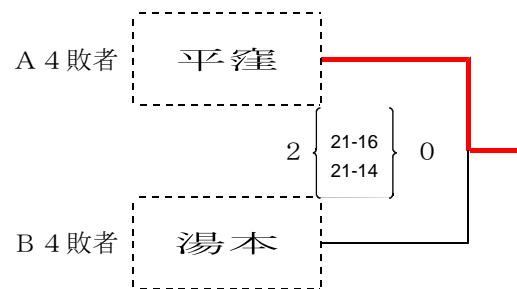
A1	中央台 A	2	$\left. \begin{array}{l} 21-11 \\ 21-8 \end{array} \right\} 0$	磐崎
A2	なこそ	0	$\left. \begin{array}{l} 4-21 \\ 9-21 \end{array} \right\} 2$	磐崎
A3	中央台 A	2	$\left. \begin{array}{l} 21-4 \\ 21-4 \end{array} \right\} 0$	なこそ
B1	みまや	2	$\left. \begin{array}{l} 21-17 \\ 17-21 \\ 21-16 \end{array} \right\} 1$	湯本
B2	永崎	0	$\left. \begin{array}{l} 12-21 \\ 20-22 \end{array} \right\} 2$	湯本
B3	みまや	0	$\left. \begin{array}{l} 13-21 \\ 19-21 \end{array} \right\} 2$	永崎

C1	泉	2	$\left. \begin{array}{l} 14-21 \\ 21-11 \\ 21-15 \end{array} \right\} 1$	小名浜西A
C2	小名浜	1	$\left. \begin{array}{l} 17-21 \\ 21-17 \\ 15-21 \end{array} \right\} 2$	小名浜西A
C3	泉	2	$\left. \begin{array}{l} 21-9 \\ 21-11 \end{array} \right\} 0$	小名浜
D1	球友会小名浜	1	$\left. \begin{array}{l} 21-18 \\ 17-21 \\ 16-21 \end{array} \right\} 2$	平窪
D2	錦	0	$\left. \begin{array}{l} 19-21 \\ 10-21 \end{array} \right\} 2$	平窪
D3	球友会小名浜	2	$\left. \begin{array}{l} 21-14 \\ 21-11 \end{array} \right\} 0$	錦

### 5・6位決定戦



### 3・4位決定戦



### 7・8位決定戦



優勝 中央台A 準優勝 泉 3位 平窪 4位 湯本 5位 永崎

6位 球友会小名浜 7位 小名浜西A 8位 磐崎

## 男子決勝戦

7月7日(土)：泉北小学校体育館

高久 2 { 22-20 / 21-12 } 0 豊間

1位 高久 (6年連続22回目) 2位 豊間