

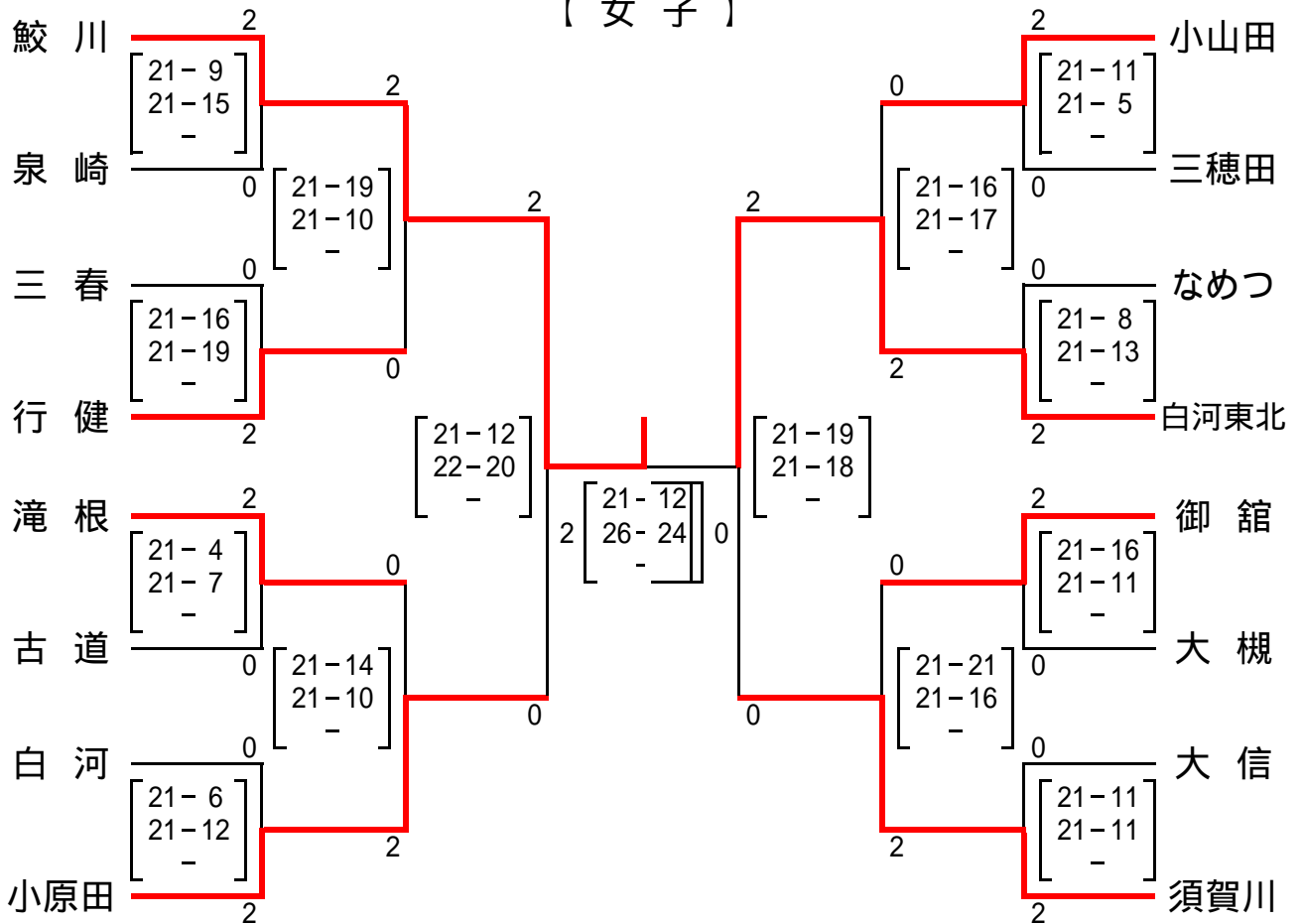
うつくしまふくしま第35回福島県小学生バレーボール選手権県南大会

男子 【西部体育館】				責任者 影山 敏男				女子					
Aコート				審判	Bコート (E ブロック)				審判				
1	滝根	0	$\begin{bmatrix} 4 & 21 \\ 4 & 21 \end{bmatrix}$	2	小野男子	須賀川	1	行健	2	$\begin{bmatrix} 21 & 17 \\ 21 & 9 \end{bmatrix}$	0	西郷	常葉
2	大槻男子	2	$\begin{bmatrix} 21 & 3 \\ 21 & 10 \end{bmatrix}$	0	須賀川	小野男子	2	大槻	2	$\begin{bmatrix} 21 & 15 \\ 20 & 22 \\ 21 & 9 \end{bmatrix}$	1	常葉	西郷
3	滝根	2	$\begin{bmatrix} 26 & 24 \\ 21 & 19 \end{bmatrix}$	0	須賀川	大槻男子	3	行健	2	$\begin{bmatrix} 21 & 7 \\ 21 & 11 \end{bmatrix}$	0	常葉	大槻
4	大槻男子	2	$\begin{bmatrix} 21 & 18 \\ 21 & 15 \end{bmatrix}$	0	小野男子	滝根	4	大槻	2	$\begin{bmatrix} 21 & 11 \\ 21 & 15 \end{bmatrix}$	0	西郷	行健
5	滝根	0	$\begin{bmatrix} 10 & 21 \\ 11 & 21 \end{bmatrix}$	2	大槻男子	須賀川 小野男子	5	行健	2	$\begin{bmatrix} 21 & 13 \\ 19 & 21 \\ 21 & 11 \end{bmatrix}$	1	大槻	常葉 西郷
6	須賀川	0	$\begin{bmatrix} 9 & 21 \\ 8 & 21 \end{bmatrix}$	2	小野男子	滝根 大槻男子	6	常葉	$\begin{bmatrix} 21 & 12 \\ 18 & 21 \\ 23 & 21 \end{bmatrix}$	1	西郷	行健 大槻	
コート主任				塩田 正雄				コート主任				大内 孝	
1位				大槻 男子				1位				行 健	
2位				小野 男子				2位				大 槻	
女子 小野町民体育館				会場責任者 柏原 慎也									
Aコート (A・B ブロック)				審判	Bコート (F ブロック)				審判				
1	鮫川	2	$\begin{bmatrix} 21 & 6 \\ 21 & 1 \end{bmatrix}$	0	岩井沢	古道	1	滝根	2	$\begin{bmatrix} 21 & 16 \\ 21 & 16 \end{bmatrix}$	0	白河	飯豊
2	須賀川	2	$\begin{bmatrix} 21 & 12 \\ 21 & 13 \end{bmatrix}$	0	三春	湖南	2	御館	2	$\begin{bmatrix} 21 & 4 \\ 21 & 4 \end{bmatrix}$	0	飯豊	白河
3	古道	2	$\begin{bmatrix} 10 & 21 \\ 21 & 16 \\ 21 & 13 \end{bmatrix}$	1	岩井沢	鮫川	3	滝根	2	$\begin{bmatrix} 21 & 8 \\ 21 & 13 \end{bmatrix}$	0	飯豊	御館
4	湖南	0	$\begin{bmatrix} 16 & 21 \\ 11 & 21 \end{bmatrix}$	2	三春	須賀川	4	御館	2	$\begin{bmatrix} 21 & 6 \\ 21 & 10 \end{bmatrix}$	0	白河	滝根
5	鮫川	2	$\begin{bmatrix} 21 & 14 \\ 21 & 3 \end{bmatrix}$	0	古道	岩井沢	5	滝根	2	$\begin{bmatrix} 21 & 15 \\ 18 & 21 \\ 21 & 17 \end{bmatrix}$	1	御館	飯豊 白河
6	須賀川	2	$\begin{bmatrix} 21 & 14 \\ 21 & 14 \end{bmatrix}$	0	湖南	三春	6	飯豊	$\begin{bmatrix} 21 & 21 \\ 21 & 21 \end{bmatrix}$	2	白河	滝根 御館	
コート主任				近山 一弥				コート主任				吉田 考樹	
				A ブロック		B ブロック		1位				滝 根	
1位				鮫 川		須 賀 川		2位				御 館	
2位				古 道		三 春		3位				白 河	

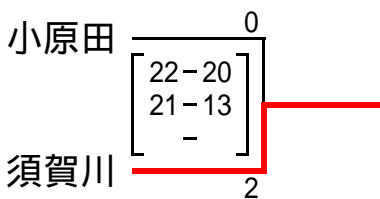
女子 【 B & Gセンター 】 責任者 榊 原 理 恵																			
Aコート ( B ブロック )					Bコート ( D ブロック )														
				審 判					審 判										
1	小山田	2	$\begin{bmatrix} 21 & 14 \\ 21 & 6 \end{bmatrix}$	0	なめつ	小野女子	1	小原田	2	$\begin{bmatrix} 21 & 17 \\ 21 & 11 \end{bmatrix}$	0	白河東北	浅川芽生						
2	小野女子	1	$\begin{bmatrix} 21 & 12 \\ 19 & 21 \\ 13 & 21 \end{bmatrix}$	2	なめつ	小山田	2	三穂田	2	$\begin{bmatrix} 21 & 13 \\ 21 & 12 \end{bmatrix}$	0	浅川芽生	白河東北						
3	小山田	2	$\begin{bmatrix} 21 & 8 \\ 21 & 6 \end{bmatrix}$	0	小野女子	なめつ	3	小原田	2	$\begin{bmatrix} 21 & 4 \\ 21 & 3 \end{bmatrix}$	0	浅川芽生	三穂田						
4			$\begin{bmatrix} \phantom{21} & \phantom{14} \\ \phantom{21} & \phantom{6} \end{bmatrix}$				4	三穂田	0	$\begin{bmatrix} 14 & 21 \\ 11 & 21 \end{bmatrix}$	2	白河東北	小原田						
5			$\begin{bmatrix} \phantom{21} & \phantom{14} \\ \phantom{21} & \phantom{6} \end{bmatrix}$				5	小原田	2	$\begin{bmatrix} 21 & 7 \\ 21 & 6 \end{bmatrix}$	0	三穂田	浅川芽生 白河東北						
6			$\begin{bmatrix} \phantom{21} & \phantom{14} \\ \phantom{21} & \phantom{6} \end{bmatrix}$				6	浅川芽生	0	$\begin{bmatrix} 3 & 21 \\ 10 & 21 \end{bmatrix}$	2	白河東北	小原田 三穂田						
コート主任					久保田 勝 紀					コート主任					橋 本 正 勝				
1位					小 山 田					1位					小 原 田				
2位					な め つ					2位					白 河 東 北				
										3位					三 穂 田				

うつくしまふくしま第35回福島県小学生バレーボール選手権大会  
兼第10回全日本スポーツ少年団交流大会 県南大会

【女子】



3・4位決定戦



男女 試合結果

男子の部 第1位 大槻バレーボールスポーツ少年団  
第2位 小野男子バレースポ少

女子の部 第1位 鮫川スポ少バレー部  
第2位 白河東北JVCスポーツ少年団  
第3位 須賀川バレーボールクラブ  
第4位 小原田バレーボールスポーツ少年団