

ファミリーマートカップ

第32回全日本バレーボール小学生大会福島県大会いわき地区予選会

男子決勝リーグ組合せ

6月2日(土) : 中央台南小学校体育館 Aコート

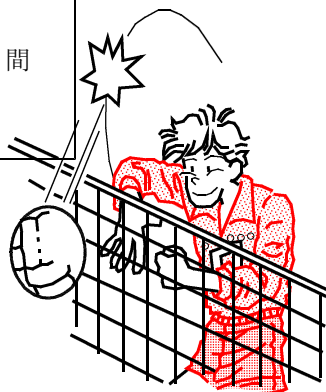
	高久	豊間	渡辺
高久		○	○
豊間	×		○
渡辺	×	×	

中央台南小学校 Aコート	
A1	高久 2 { 21-4 21-5 } 0 渡辺
A2	豊間 2 { 21-6 21-6 } 0 渡辺
A3	高久 2 { 21-7 21-15 } 0 豊間

1位 高久
(6年連続23回目)

2位 豊間

3位 渡辺キッズ



第32回全日本バレーボール小学生大会福島県大会
いわき地区予選会 女子予選リーグ組合せ

平成24年6月2日(土)
中央台南小学校 Bコート
中央台北小学校 C・Dコート
御厩小学校 Eコート

第1シード：中央台 第2シード：小名浜西A 第3シード：泉A 第4シード：湯本A

Aブロック	小名浜	永崎	好間	平窪
Bブロック	小名浜西B	汐見ヶ丘	菊田	磐崎
Cブロック	みまや	湯本B	四倉	
Dブロック	なこそ	泉B	錦	
Eブロック	球友会	長倉	鹿島	

Aブロック 中央台北小学校 Cコート					Bブロック 中央台北小学校 Dコート								
対戦チーム				審判	対戦チーム				審判				
1	永崎	2	$\begin{pmatrix} 21 & - & 8 \\ 21 & - & 7 \\ - & & - \end{pmatrix}$	0	好間	小名浜	1	汐見ヶ丘	0	$\begin{pmatrix} 13 & - & 21 \\ 17 & - & 21 \\ - & & - \end{pmatrix}$	2	菊田	小名浜西B
2	小名浜	0	$\begin{pmatrix} 14 & - & 21 \\ 6 & - & 21 \\ - & & - \end{pmatrix}$	2	平窪	永崎	2	小名浜西B	0	$\begin{pmatrix} 6 & - & 21 \\ 4 & - & 21 \\ - & & - \end{pmatrix}$	2	磐崎	汐見ヶ丘
3	永崎	2	$\begin{pmatrix} 15 & - & 21 \\ 21 & - & 12 \\ 21 & - & 11 \end{pmatrix}$	1	平窪	好間	3	汐見ヶ丘	0	$\begin{pmatrix} 9 & - & 21 \\ 12 & - & 21 \\ - & & - \end{pmatrix}$	2	磐崎	菊田
4	小名浜	1	$\begin{pmatrix} 21 & - & 12 \\ 11 & - & 21 \\ 8 & - & 21 \end{pmatrix}$	2	好間	平窪	4	小名浜西B	0	$\begin{pmatrix} 0 & - & 21 \\ 6 & - & 21 \\ - & & - \end{pmatrix}$	2	菊田	磐崎
5	好間	0	$\begin{pmatrix} 18 & - & 21 \\ 10 & - & 21 \\ - & & - \end{pmatrix}$	2	平窪	小名浜 永崎	5	菊田	0	$\begin{pmatrix} 17 & - & 21 \\ 17 & - & 21 \\ - & & - \end{pmatrix}$	2	磐崎	小名浜西B 汐見ヶ丘
6	小名浜	0	$\begin{pmatrix} 10 & - & 21 \\ 7 & - & 21 \\ - & & - \end{pmatrix}$	2	永崎	好間 平窪	6	小名浜西B	0	$\begin{pmatrix} 6 & - & 21 \\ 3 & - & 21 \\ - & & - \end{pmatrix}$	2	汐見ヶ丘	菊田 磐崎
小名浜 0勝 3負 4位					小名浜西B 0勝 3負 4位								
永崎 3勝 0負 1位					汐見ヶ丘 1勝 2負 3位								
好間 1勝 2負 3位					菊田 2勝 1負 2位								
平窪 2勝 1負 2位					磐崎 3勝 0負 1位								

Cブロック 中央台南小学校 Bコート				
対戦チーム				審判
1	みまや	2	$\begin{pmatrix} 21 & - & 10 \\ 21 & - & 9 \\ - & & - \end{pmatrix}$	0 四倉 湯本B
3	湯本B	0	$\begin{pmatrix} 13 & - & 21 \\ 16 & - & 21 \\ - & & - \end{pmatrix}$	2 四倉 みまや
5	みまや	2	$\begin{pmatrix} 21 & - & 1 \\ 21 & - & 3 \\ - & & - \end{pmatrix}$	0 湯本B 四倉
			$\begin{pmatrix} - \\ - \\ - \end{pmatrix}$	
			$\begin{pmatrix} - \\ - \\ - \end{pmatrix}$	
			$\begin{pmatrix} - \\ - \\ - \end{pmatrix}$	

みまや 2勝 0負 1位
 湯本B 0勝 2負 3位
 四倉 1勝 1負 2位

Dブロック 中央台南小学校 Bコート				
対戦チーム				審判
2	なこそ	0	$\begin{pmatrix} 15 & - & 21 \\ 20 & - & 21 \\ - & & - \end{pmatrix}$	2 錦 泉B
4	泉B	0	$\begin{pmatrix} 13 & - & 21 \\ 5 & - & 21 \\ - & & - \end{pmatrix}$	2 錦 なこそ
6	なこそ	2	$\begin{pmatrix} 21 & - & 18 \\ 12 & - & 21 \\ 21 & - & 8 \end{pmatrix}$	1 泉B 錦
			$\begin{pmatrix} - \\ - \\ - \end{pmatrix}$	
			$\begin{pmatrix} - \\ - \\ - \end{pmatrix}$	
			$\begin{pmatrix} - \\ - \\ - \end{pmatrix}$	

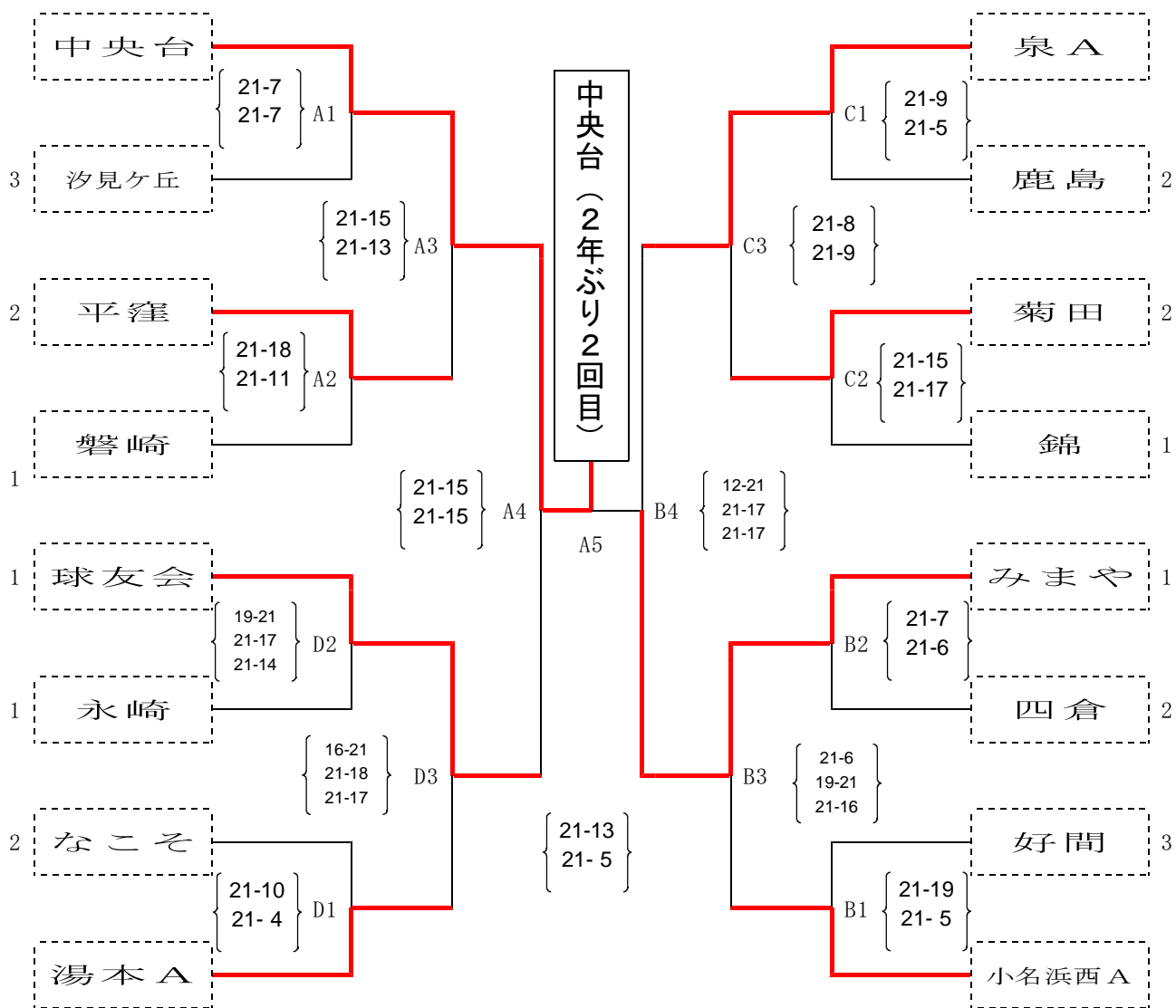
なこそ 1勝 1負 2位
 泉B 0勝 2負 3位
 錦 2勝 0負 1位

Eブロック 御厩小学校 Eコート				
対戦チーム				審判
1	球友会	2	$\begin{pmatrix} 21 & - & 10 \\ 21 & - & 7 \\ - & & - \end{pmatrix}$	0 鹿島 長倉
2	長倉	0	$\begin{pmatrix} 7 & - & 21 \\ 12 & - & 21 \\ - & & - \end{pmatrix}$	2 鹿島 球友会
3	球友会	2	$\begin{pmatrix} 21 & - & 8 \\ 21 & - & 10 \\ - & & - \end{pmatrix}$	0 長倉 鹿島
4			$\begin{pmatrix} - \\ - \\ - \end{pmatrix}$	
5			$\begin{pmatrix} - \\ - \\ - \end{pmatrix}$	
6			$\begin{pmatrix} - \\ - \\ - \end{pmatrix}$	

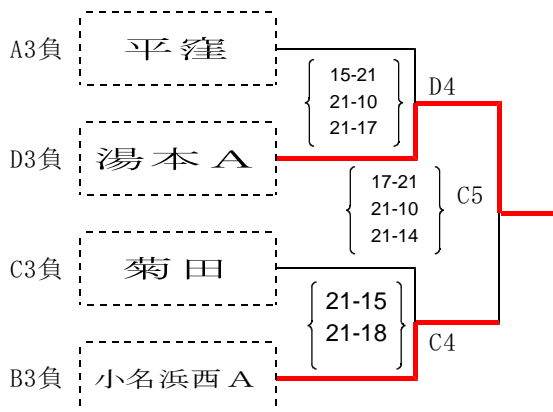
球友会 2勝 0負 1位
 長倉 0勝 2負 3位
 鹿島 1勝 1負 2位

3 2回全日本バレーボール小学生大会福島県大会いわき地区予選会
女子決勝トーナメント

6月3日(日)：中央台南小学校A・Bコート
中央台北小学校C・Dコート



5位決定戦



3位決定戦

