

第26回東北小学生バレーボール選手権県南地区大会

男子 【大槻ふれあいセンター】 責任者 影山敏夫										
Aコート 短管				審判						
1	大槻男子	2	$\begin{bmatrix} 21 & 11 \\ 22 & 20 \end{bmatrix}$	0	小野男子	須賀川	1		$\begin{bmatrix} \phantom{0} \\ \phantom{0} \end{bmatrix}$	
2	いわせ	2	$\begin{bmatrix} 20 & 22 \\ 21 & 16 \\ 21 & 16 \end{bmatrix}$	1	須賀川	小野男子	2		$\begin{bmatrix} \phantom{0} \\ \phantom{0} \end{bmatrix}$	
3	大槻男子	2	$\begin{bmatrix} 21 & 10 \\ 21 & 11 \end{bmatrix}$	0	須賀川	いわせ	3		$\begin{bmatrix} \phantom{0} \\ \phantom{0} \end{bmatrix}$	
4	いわせ	0	$\begin{bmatrix} 7 & 21 \\ 16 & 21 \end{bmatrix}$	2	小野男子	大槻男子	4		$\begin{bmatrix} \phantom{0} \\ \phantom{0} \end{bmatrix}$	
5	大槻男子	2	$\begin{bmatrix} 21 & 13 \\ 21 & 16 \end{bmatrix}$	0	いわせ	須賀川 小野男子	5		$\begin{bmatrix} \phantom{0} \\ \phantom{0} \end{bmatrix}$	
6	須賀川	0	$\begin{bmatrix} 7 & 21 \\ 6 & 21 \end{bmatrix}$	2	小野男子	大槻男子 いわせ			$\begin{bmatrix} \phantom{0} \\ \phantom{0} \end{bmatrix}$	
コート主任		塩田正雄				コート主任				
1位		大槻男子								
2位		小野男子								

女子 【大槻小学校】 責任者 大月貴志													
Aコート(A・Bブロック) 短管				審判		Bコート(Eブロック) 長管							
1	小山田	2	$\begin{bmatrix} 21 & 9 \\ 21 & 7 \end{bmatrix}$	0	鮫川	大信	1	大槻	0	$\begin{bmatrix} 11 & 21 \\ 14 & 21 \end{bmatrix}$	2	常葉	なめつ
2	三穂田	2	$\begin{bmatrix} 21 & 2 \\ 21 & 8 \end{bmatrix}$	0	湖南	白河	2	小原田	2	$\begin{bmatrix} 21 & 12 \\ 21 & 7 \end{bmatrix}$	0	なめつ	常葉
3	大信	0	$\begin{bmatrix} 16 & 21 \\ 16 & 21 \end{bmatrix}$	2	鮫川	小山田	3	大槻	2	$\begin{bmatrix} 21 & 19 \\ 19 & 21 \\ 21 & 8 \end{bmatrix}$	0	なめつ	小原田
4	白河	2	$\begin{bmatrix} 21 & 11 \\ 21 & 9 \end{bmatrix}$	0	湖南	三穂田	4	小原田	2	$\begin{bmatrix} 21 & 19 \\ 21 & 13 \end{bmatrix}$	0	常葉	大槻
5	小山田	2	$\begin{bmatrix} 21 & 4 \\ 21 & 6 \end{bmatrix}$	0	大信	鮫川	5	大槻	0	$\begin{bmatrix} 9 & 21 \\ 16 & 21 \end{bmatrix}$	2	小原田	なめつ 常葉
6	三穂田	2	$\begin{bmatrix} 21 & 13 \\ 21 & 13 \end{bmatrix}$	0	白河	湖南	6	なめつ	0	$\begin{bmatrix} 14 & 21 \\ 11 & 21 \end{bmatrix}$	2	常葉	大槻 小原田
コート主任		橋本正勝				コート主任		郡司公義					
1位		小山田		三穂田		1位		小原田					
2位		鮫川		白河		2位		常葉					

第26回東北小学生バレーボール選手権県南地区大会

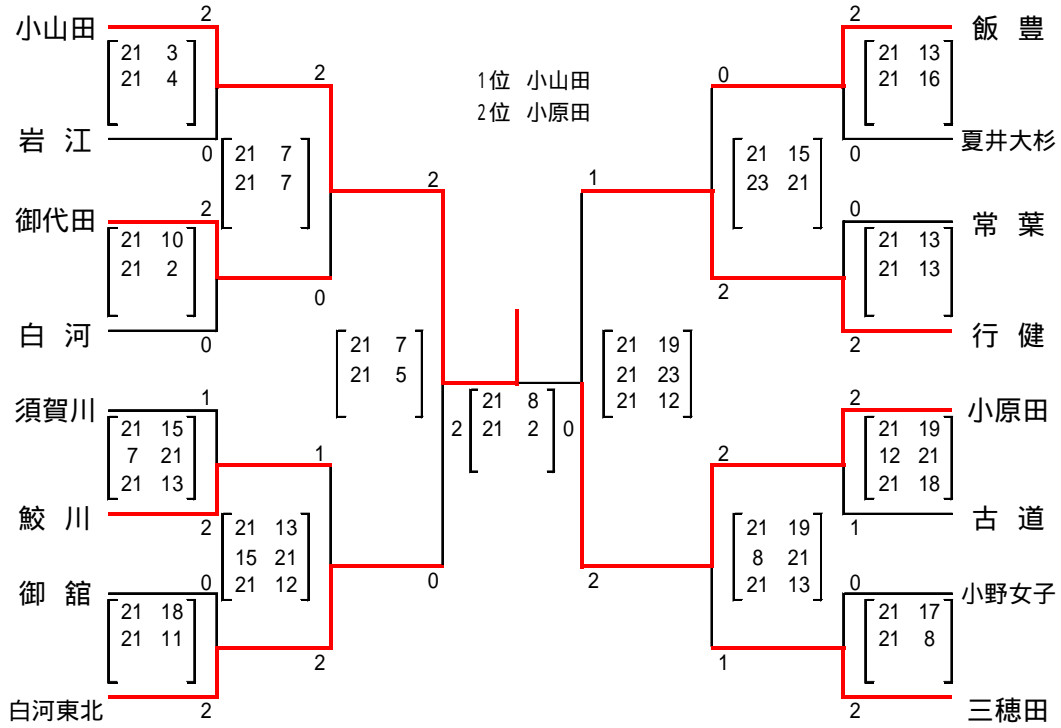
女子 【 桑野小学校 】 責任者 伊丹 勇次郎

Aコート(D ブロック) 短管 審判					Bコート(G ブロック) 長管 審判														
1	岩江	2	$\begin{bmatrix} 21 & 6 \\ 21 & 2 \end{bmatrix}$	0	西郷	行健	1	飯豊	2	$\begin{bmatrix} 21 & 14 \\ 21 & 15 \end{bmatrix}$	0	御代田	芳賀						
2	御館	0	$\begin{bmatrix} 13 & 21 \\ 12 & 21 \end{bmatrix}$	2	行健	西郷	2	岩井沢	1	$\begin{bmatrix} 21 & 17 \\ 17 & 21 \\ 19 & 21 \end{bmatrix}$	2	芳賀	御代田						
3	岩江	0	$\begin{bmatrix} 17 & 21 \\ 14 & 21 \end{bmatrix}$	2	行健	御館	3	飯豊	2	$\begin{bmatrix} 21 & 11 \\ 21 & 12 \end{bmatrix}$	0	芳賀	岩井沢						
4	御館	2	$\begin{bmatrix} 21 & 9 \\ 21 & 9 \end{bmatrix}$	0	西郷	岩江	4	岩井沢	1	$\begin{bmatrix} 10 & 21 \\ 21 & 12 \\ 19 & 21 \end{bmatrix}$	2	御代田	飯豊						
5	岩江	1	$\begin{bmatrix} 21 & 14 \\ 10 & 21 \\ 19 & 21 \end{bmatrix}$	2	御館	行健 西郷	5	飯豊	2	$\begin{bmatrix} 21 & 15 \\ 21 & 12 \end{bmatrix}$	0	岩井沢	芳賀 御代田						
6	行健	2	$\begin{bmatrix} 21 & 6 \\ 21 & 7 \end{bmatrix}$	0	西郷	岩江 御館	6	芳賀	0	$\begin{bmatrix} 19 & 21 \\ 11 & 21 \end{bmatrix}$	2	御代田	飯豊 岩井沢						
コート主任					吉田 孝樹					コート主任					秋山 稔				
1位					行健					1位					飯豊				
2位					御館					2位					御代田				
3位					岩江														

女子 【 いわせ地区トレセン 】 責任者 大内 春幸

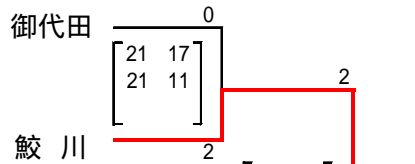
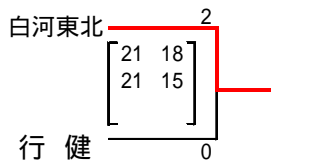
Aコート(C ブロック) 短管 審判					Bコート(F ブロック) 長管 審判														
1	三春	0	$\begin{bmatrix} 7 & 21 \\ 9 & 21 \end{bmatrix}$	2	須賀川	古道	1	夏井大杉	2	$\begin{bmatrix} 21 & 2 \\ 21 & 12 \end{bmatrix}$	0	泉崎	小野女子						
2	滝根	0	$\begin{bmatrix} 15 & 21 \\ 11 & 21 \end{bmatrix}$	2	古道	須賀川	2	白河東北	2	$\begin{bmatrix} 21 & 10 \\ 21 & 8 \end{bmatrix}$	0	小野女子	泉崎						
3	三春	0	$\begin{bmatrix} 7 & 21 \\ 7 & 21 \end{bmatrix}$	2	古道	滝根	3	夏井大杉	2	$\begin{bmatrix} 21 & 9 \\ 21 & 9 \end{bmatrix}$	0	小野女子	白河東北						
4	滝根	0	$\begin{bmatrix} 12 & 21 \\ 11 & 21 \end{bmatrix}$	2	須賀川	三春	4	白河東北	2	$\begin{bmatrix} 21 & 6 \\ 21 & 15 \end{bmatrix}$	0	泉崎	夏井大杉						
5	三春	0	$\begin{bmatrix} 11 & 21 \\ 13 & 21 \end{bmatrix}$	2	滝根	古道 須賀川	5	夏井大杉	0	$\begin{bmatrix} 18 & 21 \\ 11 & 21 \end{bmatrix}$	2	白河東北	小野女子 泉崎						
6	古道	0	$\begin{bmatrix} 19 & 21 \\ 17 & 21 \end{bmatrix}$	2	須賀川	三春 滝根	6	小野女子	2	$\begin{bmatrix} 22 & 20 \\ 21 & 15 \end{bmatrix}$	0	泉崎	夏井大杉 白河東北						
コート主任					西牧 清志					コート主任					渡辺 正二				
1位					須賀川					1位					白河東北				
2位					古道					2位					夏井大杉				
										3位					小野女子				

第26回東北小学生バレーボール選手権大会福島県大会県南地区大会  
〔女子〕

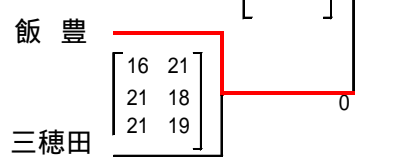
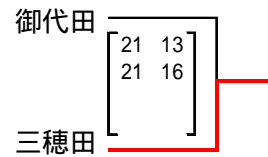


〔3・4位代表決定戦〕

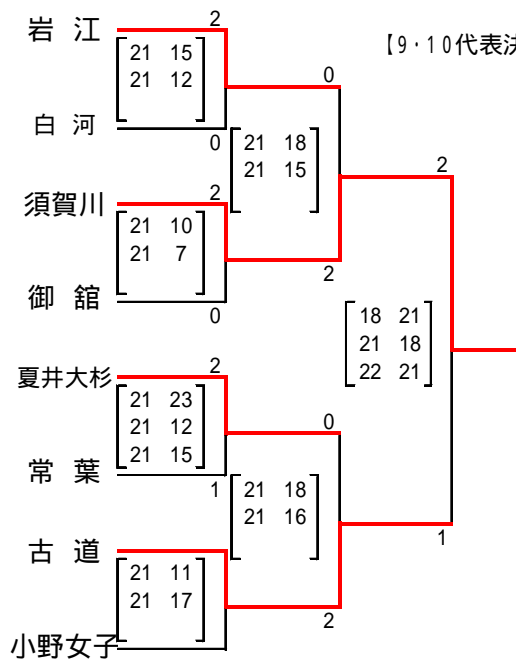
〔5・6位代表決定戦〕



〔7・8位代表決定戦〕



〔9・10位代表決定戦〕



## 県大会出場チーム 男・女

### 【 男子 】

- 1 位 大槻バレーボールスポーツ少年団
- 2 位 小野男子バレースポ少

### 【 女子 】

- 1 位 小山田バレーボールスポーツ少年団
- 2 位 小原田バレーボールスポーツ少年団
- 3 位 白河東北JCVスポーツ少年団
- 4 位 行健バレーボールスポーツ少年団
- 5 位 飯豊スポーツ少年団
- 6 位 鮫川スポーツバレー部
- 7 位 三穂田バレーボールスポーツ少年団
- 8 位 御代田バレーボールスポーツ少年団
- 9 位 須賀川バレーボールスポーツ少年団
- 10位 古道スポーツ少年団