

第21回福島県小学生バレーボール新人大会いわき地区予選会

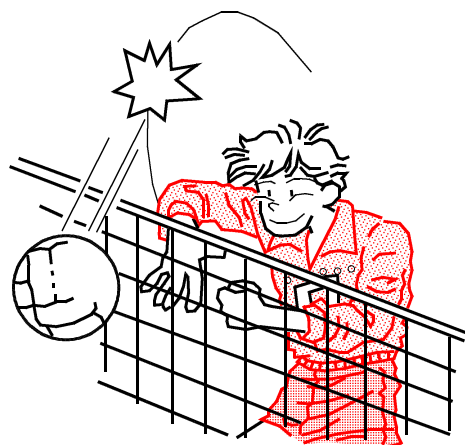
男子決勝リーグ組合せ

4日(土) : 高久小学校体育館 Eコート

	高久	豊間	渡辺
高久		○	○
豊間	×		○
渡辺	×	×	

F1	高久 2	{ 21-9 21-2	0	渡辺
F2	豊間 2	{ 21-9 21-4	0	渡辺
F3	高久 2	{ 21-19 21-16	0	豊間

1位 高久 (6年連続19回目) 2位 豊間 3位 渡辺



第21回福島県小学生バレーボール新人大会
いわき地区予選会 女子予選リーグ組合せ

平成24年2月4日(土)

中央台南小体育館 A・Bコート

中央台北小体育館 C・Dコート

高久小体育館 Fコート

Aブロック	永 崎	湯 本	みまや
Bブロック	小名浜	菊 田	小名浜西
Cブロック	錦	四 倉	鹿 島
Dブロック	汐見ヶ丘	好 間	なこそ
Eブロック	磐 崎	平 窪	中央台
Fブロック	長 倉	球友会	泉

A・B・Cブロック 中央台南小体育館 Aコート					A・B・Cブロック 中央台南小体育館 Bコート								
対 戦 チ ー ム				審 判	対 戦 チ ー ム				審 判				
1	永崎	2	$\begin{pmatrix} 21 & - & 23 \\ 21 & - & 16 \\ 21 & - & 11 \end{pmatrix}$	1	みまや	湯本	1	小名浜	0	$\begin{pmatrix} 15 & - & 21 \\ 14 & - & 21 \\ - & & - \end{pmatrix}$	2	小名浜西	菊田
2	錦	2	$\begin{pmatrix} 18 & - & 21 \\ 21 & - & 17 \\ 22 & - & 20 \end{pmatrix}$	1	鹿島	四倉	2	菊田	0	$\begin{pmatrix} 9 & - & 21 \\ 4 & - & 21 \\ - & & - \end{pmatrix}$	2	小名浜西	小名浜
3	湯本	2	$\begin{pmatrix} 21 & - & 11 \\ 21 & - & 8 \\ - & & - \end{pmatrix}$	0	みまや	永崎	3	四倉	0	$\begin{pmatrix} 11 & - & 21 \\ 16 & - & 21 \\ - & & - \end{pmatrix}$	2	鹿島	錦
4	永崎	0	$\begin{pmatrix} 13 & - & 21 \\ 12 & - & 21 \\ - & & - \end{pmatrix}$	2	湯本	みまや	4	小名浜	2	$\begin{pmatrix} 9 & - & 21 \\ 21 & - & 15 \\ 21 & - & 15 \end{pmatrix}$	1	菊田	小名浜西
5	錦	2	$\begin{pmatrix} 21 & - & 5 \\ 21 & - & 8 \\ - & & - \end{pmatrix}$	0	四倉	鹿島	5			$\begin{pmatrix} - & & - \\ - & & - \\ - & & - \end{pmatrix}$			
6			$\begin{pmatrix} - & & - \\ - & & - \\ - & & - \end{pmatrix}$				6			$\begin{pmatrix} - & & - \\ - & & - \\ - & & - \end{pmatrix}$			

D・E・Fブロック 中央台北小体育館 Cコート				
対戦チーム				審判
1	汐見ヶ丘	2	$\begin{pmatrix} 21 & - & 15 \\ 18 & - & 21 \\ 21 & - & 11 \end{pmatrix}$	1 なこそ 好間
2	長倉	0	$\begin{pmatrix} 9 & - & 21 \\ 14 & - & 21 \\ - & & \end{pmatrix}$	2 泉 球友会
3	好間	2	$\begin{pmatrix} 21 & - & 7 \\ 21 & - & 12 \\ - & & \end{pmatrix}$	0 なこそ 汐見ヶ丘
4	汐見ヶ丘	2	$\begin{pmatrix} 21 & - & 13 \\ 21 & - & 14 \\ - & & \end{pmatrix}$	0 好間 なこそ
5	長倉	0	$\begin{pmatrix} 7 & - & 21 \\ 14 & - & 21 \\ - & & \end{pmatrix}$	2 球友会 泉
6			$\begin{pmatrix} - \\ - \\ - \end{pmatrix}$	

D・E・Fブロック 中央台北小体育館 Dコート				
対戦チーム				審判
1	磐崎	0	$\begin{pmatrix} 12 & - & 21 \\ 9 & - & 21 \\ - & & \end{pmatrix}$	2 中央台 平窪
2	平窪	0	$\begin{pmatrix} 9 & - & 21 \\ 16 & - & 21 \\ - & & \end{pmatrix}$	2 中央台 磐崎
3	球友会	1	$\begin{pmatrix} 21 & - & 19 \\ 18 & - & 21 \\ 7 & - & 21 \end{pmatrix}$	2 泉 長倉
4	磐崎	0	$\begin{pmatrix} 7 & - & 21 \\ 16 & - & 21 \\ - & & \end{pmatrix}$	2 平窪 中央台
5			$\begin{pmatrix} - \\ - \\ - \end{pmatrix}$	
6			$\begin{pmatrix} - \\ - \\ - \end{pmatrix}$	

Aブロック

永崎	1勝	1負	2位
湯本	2勝	0負	1位
みまや	0勝	2負	3位

Dブロック

汐見ヶ丘	2勝	0負	1位
好間	1勝	1負	2位
なこそ	0勝	2負	3位

Bブロック

小名浜	1勝	1負	2位
菊田	0勝	2負	3位
小名浜西	2勝	0負	1位

Eブロック

磐崎	0勝	2負	3位
平窪	1勝	1負	2位
中央台	2勝	0負	1位

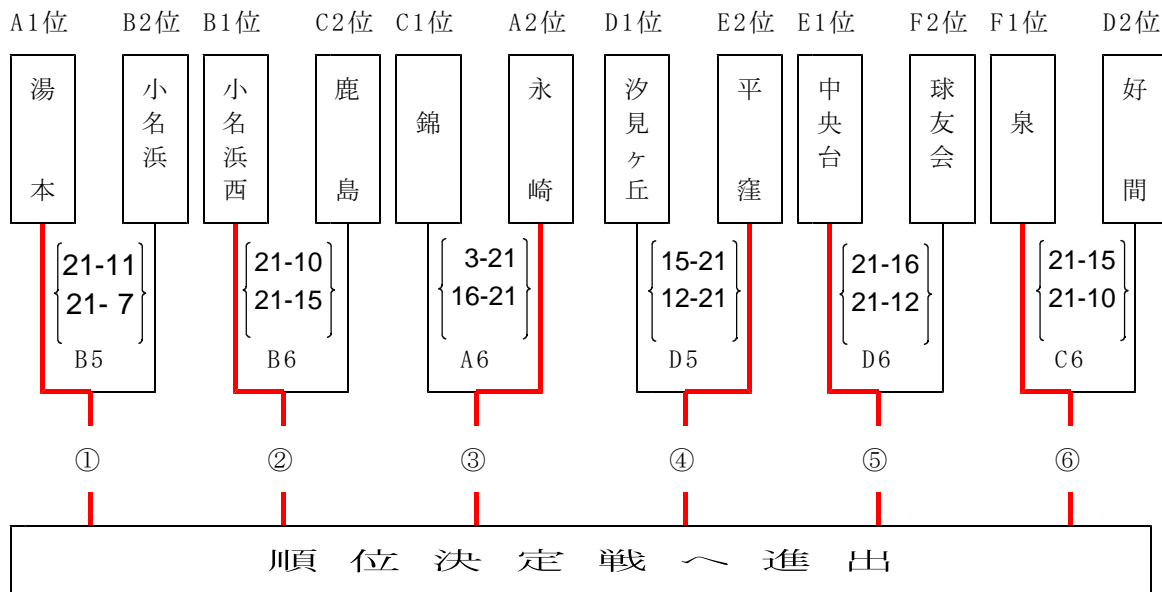
Cブロック

錦	2勝	0負	1位
四倉	0勝	2負	3位
鹿島	1勝	1負	2位

Fブロック

長倉	0勝	2負	3位
球友会	1勝	1負	2位
泉	2勝	0負	1位

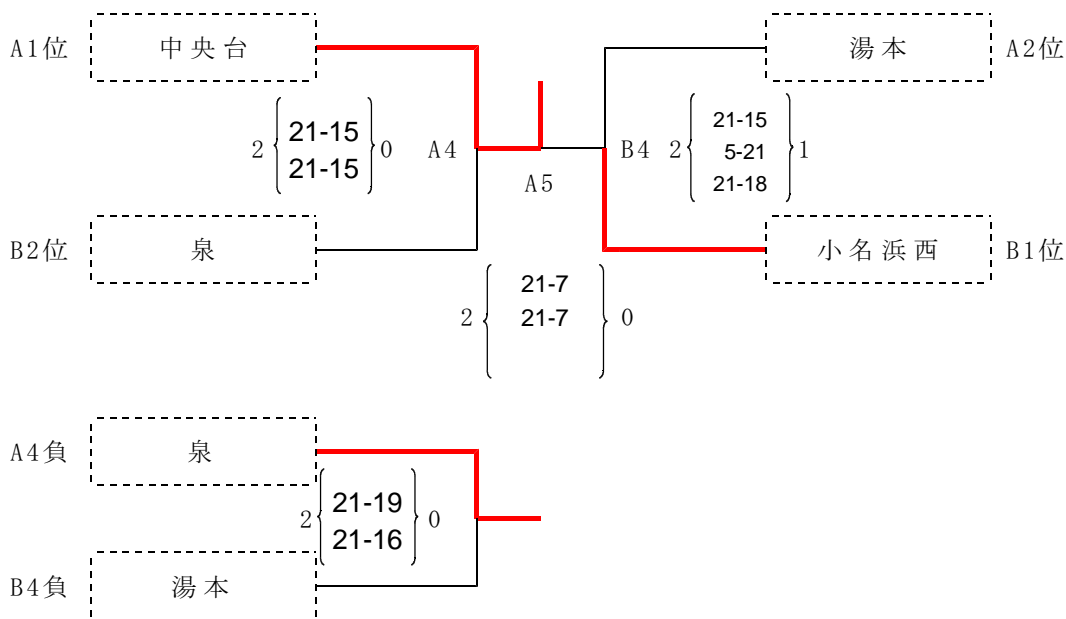
順位決定戦進出決定戦 4日(土)



女子順位決定戦

5日(日) 中央台南小学校 A・Bコート

中央台南小：Aコート				中央台南小：Bコート			
A1	① 湯本 1	{ 21-14 15-21 17-21 }	⑤ 中央台 2	B1	② 小名浜西 2	{ 22-20 21-16 }	⑥ 泉 0
A2	③ 永崎 0	{ 17-21 18-21 }	⑤ 中央台 2	B2	④ 平窪 1	{ 15-21 21-17 11-21 }	⑥ 泉 2
A3	① 湯本 2	{ 21-7 21-10 }	③ 永崎 0	B3	② 小名浜西 2	{ 21-12 21-14 }	④ 平窪 0



1位 中央台 (2年ぶり2回目) 2位 小名浜西 3位 泉 湯本