

ファミリーマートカップ
 第30回 全日本バレーボール小学生大会
 福島県県南地区大会

【 女 子 】

会 場	泉崎トレーニングセンター			
会場責任者	兵 藤 登喜也			
	A コート (A・Bブロック)	審判 補助員	B コート (Gブロック)	審判 補助員
第1試合	常 ² 葉 $\begin{bmatrix} 21 - 4 \\ 21 - 11 \end{bmatrix}$ 鮫 ⁰ 川	大 槻	飯 ⁰ 豊 $\begin{bmatrix} 15 - 21 \\ 19 - 21 \end{bmatrix}$ 大 ² 信	泉 崎
第2試合	小 ² 山田 $\begin{bmatrix} 21 - 10 \\ 21 - 5 \end{bmatrix}$ 湖 ⁰ 南	小原田	行 ² 健 $\begin{bmatrix} 21 - 16 \\ 21 - 19 \end{bmatrix}$ 泉 ⁰ 崎	大 信
第3試合	大 ² 槻 $\begin{bmatrix} 21 - 11 \\ 21 - 17 \end{bmatrix}$ 鮫 ² 川	常 葉	飯 ² 豊 $\begin{bmatrix} 21 - 13 \\ 12 - 21 \\ 21 - 18 \end{bmatrix}$ 泉 ¹ 崎	行 健
第4試合	小 ² 原田 $\begin{bmatrix} 17 - 21 \\ 21 - 8 \\ 21 - 18 \end{bmatrix}$ 湖 ¹ 南	小山田	大 ⁰ 信 $\begin{bmatrix} 6 - 21 \\ 16 - 21 \end{bmatrix}$ 行 ² 健	飯 豊
第5試合	常 ² 葉 $\begin{bmatrix} 21 - 12 \\ 21 - 7 \end{bmatrix}$ 大 ⁰ 槻	鮫 川	飯 ⁰ 豊 $\begin{bmatrix} 14 - 21 \\ 8 - 21 \end{bmatrix}$ 行 ² 健	泉 崎 大 信
第6試合	小 ² 山田 $\begin{bmatrix} 21 - 11 \\ 21 - 13 \end{bmatrix}$ 小 ⁰ 原田	湖 南	泉 ² 崎 $\begin{bmatrix} 21 - 13 \\ 21 - 14 \end{bmatrix}$ 大 ⁰ 信	飯 豊 行 健
コート主任	矢 吹 和 浩		宗 像 利 行	
コート委員	太 田 俊 一		箕 輪 真 理	
記録員	郡 司 栄 子		星 明 美	
	A ブロック	B ブロック	G ブロック	
1 位	常 葉	小 山 田	行 健	
2 位	大 槻	小 原 田	泉 崎	

ファミリーマートカップ
第30回 全日本バレーボール小学生大会
福島県県南地区大会

【 女 子 】

会 場	泉崎第二小学校体育館			
会場責任者	久保田 勝 紀			
	A コート (C ブロック)	審 判 補 助 員	B コート (F ブロック)	審 判 補 助 員
第 1 試 合	2 小野女子 [2 1 - 1 0 2 1 - 7] 0 三穂田	西 郷	0 御 館 [1 4 - 2 1 1 0 - 2 1] 2 須賀川	芳 賀
第 2 試 合	1 西 郷 [1 4 - 2 1 2 1 - 1 0 1 9 - 2 1] 2 三穂田	小野女子	0 なめつ [1 3 - 2 1 1 4 - 2 1] 2 芳 賀	須賀川
第 3 試 合	2 小野女子 [2 1 - 1 3 2 1 - 1 2] 0 西 郷	三穂田	0 御 館 [1 9 - 2 1 1 6 - 2 1] 2 芳 賀	なめつ
第 4 試 合	[]		2 須賀川 [2 1 - 1 3 2 1 - 1 0] 0 なめつ	御 館
第 5 試 合	1 芳 賀 [1 3 - 2 1 2 1 - 1 7 1 7 - 2 1] 2 須賀川	小野女子 西 郷	2 御 館 [1 4 - 2 1 2 1 - 1 8 2 1 - 1 9] 1 なめつ	三穂田 西 郷
第 6 試 合	[]		[]	
コート主任	青 木 宏 美		近 山 一 弥	
コート委員	郡 司 政 夫		木 村 誠	
記録員	齋 藤 真 理		古 川 芳 子	
	C ブロック		F ブロック	
1 位	小 野 女 子		須 賀 川	
2 位	三 穂 田		芳 賀	

ファミリーマートカップ
第30回 全日本バレーボール小学生大会
福島県県南地区大会

【 女 子 】

会 場	中島体育センター			
会場責任者	岸 波 正 廣			
	A コート (E ブロック)	審 判 補 助 員	コート (ブロック)	審 判 補 助 員
第 1 試	中 ² 島 <div style="display: inline-block; vertical-align: middle; text-align: center;"> $\left[\begin{array}{l} 21 - 15 \\ 21 - 9 \end{array} \right]$ </div> 夏井大杉 ⁰	白河東北	[]	
第 2 試	御代田 ⁰ <div style="display: inline-block; vertical-align: middle; text-align: center;"> $\left[\begin{array}{l} 18 - 21 \\ 17 - 21 \end{array} \right]$ </div> 白河東北 ²	夏井大杉	[]	
第 3 試	中 ² 島 <div style="display: inline-block; vertical-align: middle; text-align: center;"> $\left[\begin{array}{l} 21 - 14 \\ 23 - 21 \end{array} \right]$ </div> 白河東北 ⁰	御代田	[]	
第 4 試	夏井大杉 ¹ <div style="display: inline-block; vertical-align: middle; text-align: center;"> $\left[\begin{array}{l} 17 - 21 \\ 21 - 17 \\ 17 - 21 \end{array} \right]$ </div> 御代田 ²	中 島	[]	
第 5 試	中 ² 島 <div style="display: inline-block; vertical-align: middle; text-align: center;"> $\left[\begin{array}{l} 21 - 17 \\ 21 - 18 \end{array} \right]$ </div> 御代田 ⁰	白河東北 夏井大杉	[]	
第 6 試	白河東北 ² <div style="display: inline-block; vertical-align: middle; text-align: center;"> $\left[\begin{array}{l} 21 - 12 \\ 21 - 13 \end{array} \right]$ </div> 夏井大杉 ⁰	中 島 御代田	[]	
コート主任	矢 吹 美 成			
コート委員	鈴 木 豊 司			
記録員	根 本 公 平			
	E ブロック		ブロック	
1 位	中 島			
2 位	白河東北			

ファミリーマートカップ
第30回 全日本バレーボール小学生大会
福島県県南地区大会

【 女 子 】

会 場	白河国体体育館			
会場責任者	小 林 武			
	A コート (D ブロック)	審 判 補 助 員	B コート (H ブロック)	審 判 補 助 員
第 1 試 合	岩井沢 ² $\left[\begin{array}{l} 21-18 \\ 14-21 \\ 21-13 \end{array} \right]$ 古 ¹ 道	いわせ	橘 ² $\left[\begin{array}{l} 21-10 \\ 21-15 \end{array} \right]$ 白 ⁰ 河	岩 江
第 2 試 合	滝根 ² $\left[\begin{array}{l} 21-18 \\ 21-17 \end{array} \right]$ いわせ ⁰	古 道	三 ² 春 $\left[\begin{array}{l} 16-21 \\ 21-12 \\ 21-19 \end{array} \right]$ 岩 ¹ 江	白 河
第 3 試 合	岩井沢 ² $\left[\begin{array}{l} 21-11 \\ 21-10 \end{array} \right]$ いわせ ⁰	滝 根	橘 ⁰ $\left[\begin{array}{l} 13-21 \\ 15-21 \end{array} \right]$ 岩 ² 江	三 春
第 4 試 合	古 ² 道 $\left[\begin{array}{l} 21- 8 \\ 21-13 \end{array} \right]$ 滝 ⁰ 根	岩井沢	白 ⁰ 河 $\left[\begin{array}{l} 11-21 \\ 6-21 \end{array} \right]$ 三 ² 春	橘
第 5 試 合	岩井沢 ² $\left[\begin{array}{l} 21-12 \\ 21-14 \end{array} \right]$ 滝 ⁰ 根	いわせ 古 道	橘 ⁰ $\left[\begin{array}{l} 12-21 \\ 8-21 \end{array} \right]$ 三 ² 春	岩 江 白 河
第 6 試 合	いわせ ⁰ $\left[\begin{array}{l} 4-21 \\ 10-21 \end{array} \right]$ 古 ² 道	岩井沢 滝 根	岩 ² 江 $\left[\begin{array}{l} 21- 5 \\ 21- 6 \end{array} \right]$ 白 ⁰ 河	橘 三 春
コ-ト主任	今 泉 信 一		佐 藤 勝 広	
コ-ト委員	会 田 康 智		加 藤 祐	
記 録 員	山 崎 紀 子		佐 藤 啓 二	
	D ブロック		H ブロック	
1 位	岩 井 沢		岩 江	
2 位	古 道		橘	

ファミリーマートカップ
第30回 全日本バレーボール小学生大会
福島県県南地区大会

【 男子 】

会 場	大槻小学校体育館			
会場責任者	影 山 敏 男			
	(Aコート ブロック)	審 判 補助員	(コート ブロック)	審 判
第 1 試 合	0 須賀川 [10 - 21 7 - 21] 2 小野男子	いわせ	[]	
第 2 試 合	2 大 槻 [21 - 18 21 - 7] 0 いわせ	小野男子	[]	
第 3 試 合	2 須賀川 [21 - 3 21 - 12] 0 いわせ	大 槻	[]	
第 4 試 合	2 小野男子 [21 - 17 21 - 16] 0 大 槻	須賀川	[]	
第 5 試 合	2 須賀川 [21 - 18 21 - 15] 0 大 槻	いわせ 小野男子	[]	
第 6 試 合	0 いわせ [20 - 22 6 - 21] 2 小野男子	須賀川 大 槻	[]	
コート主任	吉 田 浩 二			
コート委員	鈴 木 吉 雄			
記録員	吉 田 すみ恵			

ファミリーマートカップ
 第30回 全日本バレーボール小学生大会
 福島県県南地区大会

【 男子 】

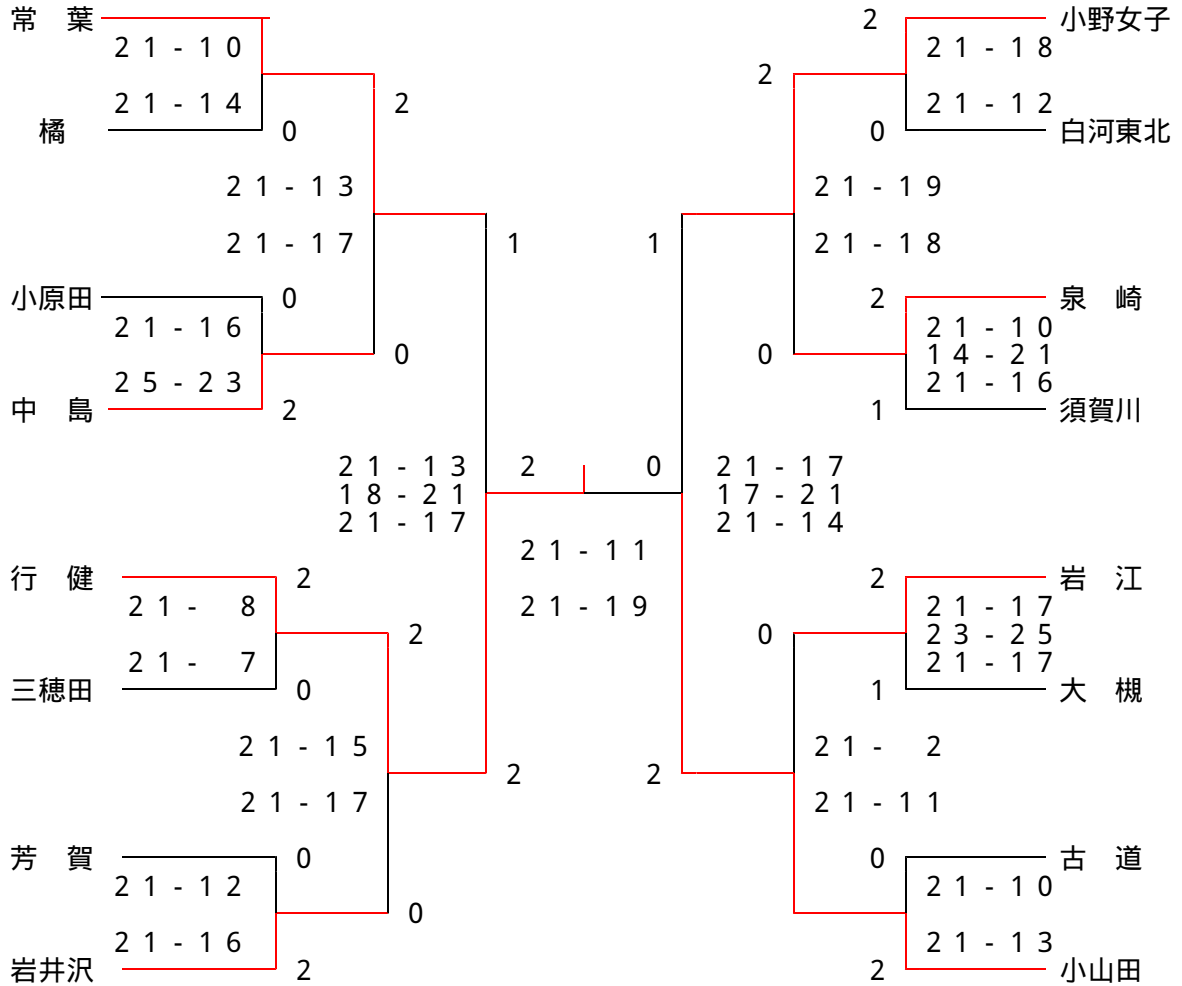
	¹ 須賀川	² 大槻	³ いわせ	⁴ 小野男子
¹ 須賀川		x	x	
² 大槻			x	
³ いわせ				
⁴ 小野男子	x	x	x	
勝 数	2	1	0	3
敗 数	1	2	3	0
順 位	2	3	4	1

ファミリーマートカップ
第30回 全日本バレーボール小学生大会
福島県県南地区大会

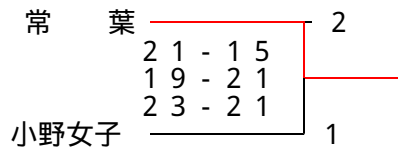
【 女 子 】

【 泉崎トレーニングセンター 】
(A・Cコート)

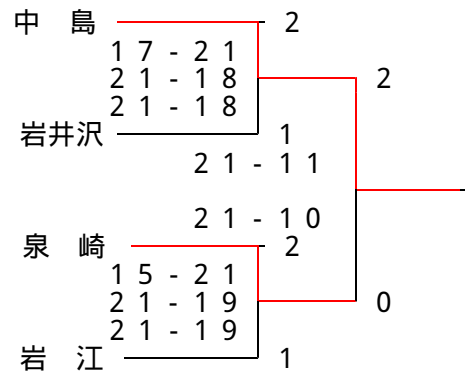
【 泉崎第二小学校体育館 】
(B・Dコート)



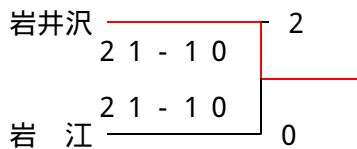
【 3・4位代表決定戦 】



【 5・6位代表決定戦 】



【 7・8位代表決定戦 】



ファミリーマートカップ
第30回 全日本バレーボール小学生大会
福島県県南地区大会

〔 県大会出場チーム 〕

〔 男子 〕

1 位 小野男子バレースポ少

2 位 須賀川バレーボールスポーツ少年団

3 位 大槻バレーボールスポーツ少年団

〔 女子 〕

1 位 行健バレーボールスポーツ少年団

2 位 小山田バレーボールスポーツ少年団

3 位 常葉バレーボールスポーツ少年団

4 位 小野女子スポーツ少年団

5 位 中島あやめスポーツ少年団

6 位 泉崎バレースポ少

7 位 岩井沢スポーツ少年団

8 位 岩江スポーツ少年団

9 位 橘バレーボールスポーツ少年団

10 位 須賀川バレーボールスポーツ少年団
