

ファミリーマートカップ

第30回記念全日本バレーボール小学生大会福島県大会いわき地区予選会

男子決勝リーグ組合せ

5月29日(土)：小名浜武道館 Aコート

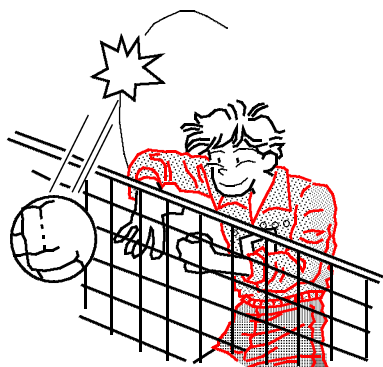
	高久	渡辺	小名浜西	豊間
高久				
渡辺				
小名浜西	×	×		×
豊間	×	×		

A1	渡辺	2	$\left\{ \begin{array}{l} 21-12 \\ 21-9 \end{array} \right\}$	0	小名浜西
A2	高久	2	$\left\{ \begin{array}{l} 21-13 \\ 21-9 \end{array} \right\}$	0	豊間
A3	渡辺	2	$\left\{ \begin{array}{l} 18-21 \\ 21-14 \\ 21-10 \end{array} \right\}$	1	豊間
A4	高久	2	$\left\{ \begin{array}{l} 21-4 \\ 21-7 \end{array} \right\}$	0	小名浜西
A5	小名浜西	0	$\left\{ \begin{array}{l} 11-21 \\ 12-21 \end{array} \right\}$	2	豊間
A6	高久	2	$\left\{ \begin{array}{l} 21-9 \\ 21-11 \end{array} \right\}$	0	渡辺

1位 高久

2位 渡辺

3位 豊間



ファミリーマートカップ 第30回記念全日本バレーボール小学生大会福島県大会
いわき地区予選会 女子予選リーグ組合せ

平成22年5月29日(土)
小名浜武道館 Bコート
小名浜第二小学校C・Dコート
小名浜西小学校 Eコート

第1シード:中央台 第2シード:汐見ヶ丘 第3シード:植田 いわき鹿島

Aブロック	平窪	長倉	球友会	四倉
Bブロック	永崎	小名浜西	なこそ	泉
Cブロック	好間	菊田	磐崎	みまや
Dブロック	錦	渡辺	湯本	

Aブロック 小名浜第二小学校 Cコート				
対戦チーム				審判
1	長倉	2	$\begin{pmatrix} 21 & 8 \\ 21 & 16 \end{pmatrix}$	0 球友会 平窪
2	平窪	2	$\begin{pmatrix} 21 & 9 \\ 21 & 12 \end{pmatrix}$	0 四倉 長倉
3	長倉	2	$\begin{pmatrix} 21 & 8 \\ 21 & 5 \end{pmatrix}$	0 四倉 球友会
4	平窪	2	$\begin{pmatrix} 21 & 11 \\ 21 & 14 \end{pmatrix}$	0 球友会 四倉
5	球友会	2	$\begin{pmatrix} 21 & 16 \\ 21 & 13 \end{pmatrix}$	0 四倉 平窪 長倉
6	平窪	2	$\begin{pmatrix} 14 & 21 \\ 21 & 12 \\ 21 & 16 \end{pmatrix}$	1 長倉 球友会 四倉

Bブロック 小名浜第二小学校 Dコート				
対戦チーム				審判
1	小名浜西	2	$\begin{pmatrix} 19 & 21 \\ 21 & 8 \\ 21 & 16 \end{pmatrix}$	1 なこそ 永崎
2	永崎	0	$\begin{pmatrix} 18 & 21 \\ 22 & 24 \end{pmatrix}$	2 泉 小名浜西
3	小名浜西	2	$\begin{pmatrix} 21 & 16 \\ 21 & 8 \end{pmatrix}$	0 泉 なこそ
4	永崎	1	$\begin{pmatrix} 14 & 21 \\ 21 & 15 \\ 19 & 21 \end{pmatrix}$	2 なこそ 泉
5	なこそ	1	$\begin{pmatrix} 16 & 21 \\ 21 & 15 \\ 16 & 21 \end{pmatrix}$	2 泉 永崎 小名浜西
6	永崎	0	$\begin{pmatrix} 6 & 21 \\ 22 & 24 \end{pmatrix}$	2 小名浜西 なこそ 泉

平窪 3勝 0負 1位
長倉 2勝 1負 2位
球友会 1勝 2負 3位
四倉 0勝 3負 4位

永崎 0勝 3負 4位
小名浜西 3勝 0負 1位
なこそ 1勝 2負 3位
泉 2勝 1負 2位

Cブロック 小名浜武道館 Bコート				
対戦チーム				審判
1	菊田	0	$\begin{pmatrix} 18 & 21 \\ 11 & 21 \end{pmatrix}$	2 磐崎 好間
2	好間	1	$\begin{pmatrix} 20 & 22 \\ 21 & 18 \\ 22 & 24 \end{pmatrix}$	2 みまや 菊田
3	菊田	0	$\begin{pmatrix} 11 & 21 \\ 13 & 21 \end{pmatrix}$	2 みまや 磐崎
4	好間	2	$\begin{pmatrix} 21 & 8 \\ 21 & 12 \end{pmatrix}$	0 磐崎 みまや
5	磐崎	0	$\begin{pmatrix} 12 & 21 \\ 18 & 21 \end{pmatrix}$	2 みまや 好間 菊田
6	好間	2	$\begin{pmatrix} 21 & 7 \\ 21 & 12 \end{pmatrix}$	0 菊田 磐崎 みまや

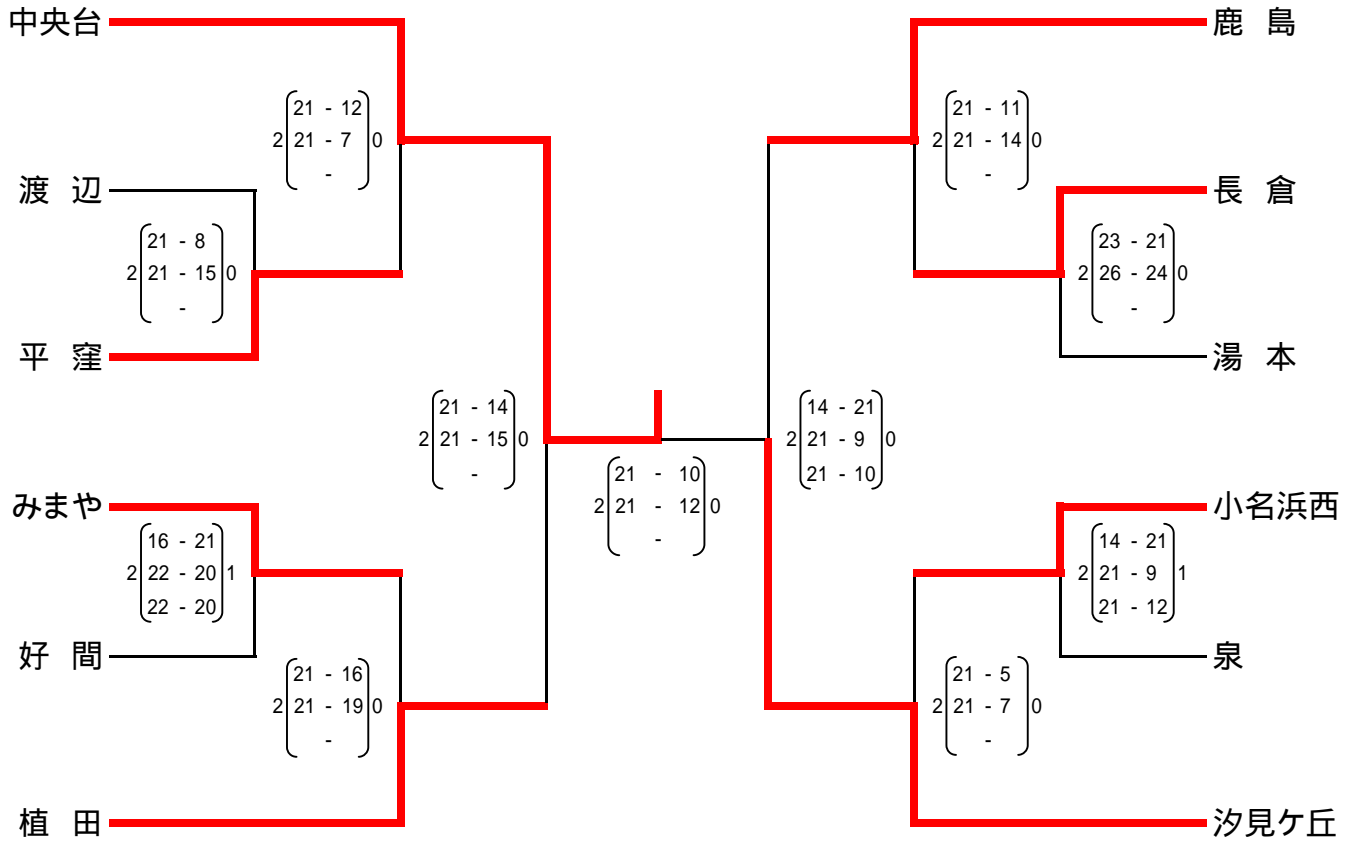
好間	2勝	1負	2位
菊田	0勝	3負	4位
磐崎	1勝	2負	3位
みまや	3勝	0負	1位

Dブロック 小名浜西小 Eコート				
対戦チーム				審判
1	錦	0	$\begin{pmatrix} 14 & 21 \\ 14 & 21 \end{pmatrix}$	2 湯本 渡辺
2	渡辺	1	$\begin{pmatrix} 23 & 21 \\ 20 & 22 \\ 10 & 21 \end{pmatrix}$	2 湯本 錦
3	錦	0	$\begin{pmatrix} 16 & 21 \\ 20 & 22 \end{pmatrix}$	2 渡辺 湯本
			$\begin{pmatrix} & \\ & \end{pmatrix}$	
			$\begin{pmatrix} & \\ & \end{pmatrix}$	
			$\begin{pmatrix} & \\ & \end{pmatrix}$	

錦	0勝	2負	3位
渡辺	1勝	1負	2位
湯本	2勝	0負	1位

29回全日本バレーボール小学生大会福島県大会いわき地区予選会
女子決勝トーナメント

5月30日(日):小名浜武道館A・Bコート
小名浜二小体育館C・Dコート



5・6位決定戦

A 2敗者

平窪

$\begin{matrix} 21-13 \\ 2 \\ 14-21 \\ 21-19 \end{matrix}$ 1

D 2敗者

みまや

$\begin{matrix} 21-11 \\ 2 \\ 21-14 \\ - \end{matrix}$ 0

C 2敗者

長倉

$\begin{matrix} 20-22 \\ 2 \\ 21-13 \\ 21-18 \end{matrix}$ 1

B 2敗者

小名浜西

3・4位決定戦

A 4敗者

植田

$\begin{matrix} 21-13 \\ 2 \\ 24-22 \\ - \end{matrix}$ 0

B 4敗者

鹿島

1位 中央台 2位 汐見ヶ丘 3位 植田

4位 鹿島 5位 長倉 6位 平窪