

**第63回 福島県総合体育大会スポーツ少年団
バレーボール競技の部 県中・県南大会**

【 女 子 】

会 場	常葉町体育館					
会場責任者	郡 司 公 義					
	A コート (A・Cブロック)	審 判 補 助 員	B コート (Fブロック)	審 判 補 助 員		
第 1 試 合	行 ² 健 [21 - 13 21 - 19]	岩 ⁰ 江	古 道	御代田 ² [21 - 15 21 - 18]	飯 ⁰ 豊	御 館
第 2 試 合	常 ² 葉 [21 - 11 21 - 4]	な ⁰ めつ	中 島	西 ⁰ 郷 [11 - 21 11 - 21]	御 ² 館	飯 豊
第 3 試 合	古 ² 道 [21 - 16 21 - 15]	岩 ⁰ 江	行 健	御代田 ² [21 - 11 21 - 10]	御 ⁰ 館	西 郷
第 4 試 合	中 ² 島 [21 - 11 21 - 18]	な ⁰ めつ	常 葉	飯 ² 豊 [21 - 8 20 - 22 21 - 15]	西 ¹ 郷	御代田
第 5 試 合	行 ² 健 [21 - 15 17 - 21 21 - 11]	古 ¹ 道	岩 江	御代田 ² [21 - 12 21 - 9]	西 ⁰ 郷	御 館 飯 豊
第 6 試 合	常 ² 葉 [21 - 12 21 - 17]	中 ⁰ 島	なめつ	御 ⁰ 館 [12 - 21 6 - 21]	飯 ² 豊	御代田 西 郷
コート主任	千 葉 恭 寿			柳 沼 守		
コート委員	木 村 誠			箕 輪 真 里		
記録員	鈴 木 麻 美			古 川 芳 子		
	A ブロック		C ブロック		F ブロック	
1 位	行 健		常 葉		御 代 田	
2 位	古 道		中 島		飯 豊	

**第63回 福島県総合体育大会スポーツ少年団
バレーボール競技の部 県中・県南大会**

【 女 子 】

会 場	滝根町民体育館			
会場責任者	雨 谷 勝 彦			
	A コート (G ブロック)	審 判 補 助 員	B コート (H ブロック)	審 判 補 助 員
第 1 試 合	2 岩井沢 $\left[\begin{array}{l} 21 - 15 \\ 21 - 11 \end{array} \right]$ 0 滝 根	三穂田	0 白 河 $\left[\begin{array}{l} 18 - 21 \\ 12 - 21 \end{array} \right]$ 2 夏井大杉	大 信
第 2 試 合	1 鮫 川 $\left[\begin{array}{l} 21 - 18 \\ 18 - 21 \\ 9 - 21 \end{array} \right]$ 2 三穂田	滝 根	2 芳 賀 $\left[\begin{array}{l} 7 - 21 \\ 21 - 15 \\ 21 - 16 \end{array} \right]$ 1 大 信	夏井大杉
第 3 試 合	1 岩井沢 $\left[\begin{array}{l} 15 - 21 \\ 21 - 10 \\ 15 - 21 \end{array} \right]$ 2 三穂田	鮫 川	0 白 河 $\left[\begin{array}{l} 8 - 21 \\ 9 - 21 \end{array} \right]$ 2 大 信	芳 賀
第 4 試 合	1 滝 根 $\left[\begin{array}{l} 12 - 21 \\ 21 - 13 \\ 14 - 21 \end{array} \right]$ 2 鮫 川	岩井沢	1 夏井大杉 $\left[\begin{array}{l} 14 - 21 \\ 21 - 19 \\ 15 - 21 \end{array} \right]$ 2 芳 賀	白 河
第 5 試 合	0 岩井沢 $\left[\begin{array}{l} 22 - 24 \\ 16 - 21 \end{array} \right]$ 2 鮫 川	三穂田 滝 根	0 白 河 $\left[\begin{array}{l} 8 - 21 \\ 7 - 21 \end{array} \right]$ 2 芳 賀	大 信 夏井大杉
第 6 試 合	2 三穂田 $\left[\begin{array}{l} 21 - 9 \\ 21 - 14 \end{array} \right]$ 0 滝 根	岩井沢 鮫 川	2 大 信 $\left[\begin{array}{l} 21 - 16 \\ 17 - 21 \\ 21 - 17 \end{array} \right]$ 1 夏井大杉	白 河 芳 賀
コート主任	今 泉 信 一		根 本 公 平	
コート委員	岡 部 満		池 田 和 弘	
記録員	入 江 直 子		星 明 美	
	G ブロック		H ブロック	
1 位	三 穂 田		芳 賀	
2 位	鮫 川		大 信	

第63回 福島県総合体育大会スポーツ少年団
バレーボール競技の部 県中・県南大会

【 女 子 】

会 場	B & G 海洋センター			
会場責任者	榊 原 理 恵			
	(A コート B・D ブロック)	審 判 補 助 員	(コート ブロック)	審 判 補 助 員
第 1 試 第 合	2 小山田 [2 1 - 1 2 2 1 - 1 7]	0 須賀川	泉 崎	[]
第 2 試 第 合	2 小野女子 [2 1 - 1 1 2 1 - 1 6]	0 湖 南	小原田	[]
第 3 試 第 合	1 泉 崎 [1 6 - 2 1 2 1 - 1 2 1 7 - 2 1]	2 須賀川	小山田	[]
第 4 試 第 合	2 小原田 [2 1 - 1 4 2 1 - 8]	0 湖 南	小野女子	[]
第 5 試 第 合	2 小山田 [2 1 - 1 4 2 1 - 8]	0 泉 崎	須賀川	[]
第 6 試 第 合	2 小野女子 [2 1 - 1 4 2 1 - 9]	0 小原田	湖 南	[]
コート主任	阿 部 光 浩			
コート委員	東 門 一 夫			
記録員	厚 海 智 子			
	B ブロック		D ブロック	
1 位	小 山 田		小 野 女 子	
2 位	須 賀 川		小 原 田	

**第63回 福島県総合体育大会スポーツ少年団
バレーボール競技の部 県中・県南大会**

【 女 子 】

会 場	三春小学校体育館			
会場責任者	大 内 春 幸			
	A コート (E ブロック)	審 判 補助員	B コート (ブロック)	審 判 補助員
第 1 試 合	2 白河東北 $\left[\begin{array}{l} 21 - 9 \\ 21 - 11 \end{array} \right]$ 0 三 春	橘	$\left[\quad \quad \right]$	
第 2 試 合	2 大 槻 $\left[\begin{array}{l} 21 - 16 \\ 21 - 13 \end{array} \right]$ 0 橘	三 春	$\left[\quad \quad \right]$	
第 3 試 合	2 白河東北 $\left[\begin{array}{l} 21 - 4 \\ 19 - 21 \\ 21 - 6 \end{array} \right]$ 1 橘	大 槻	$\left[\quad \quad \right]$	
第 4 試 合	2 三 春 $\left[\begin{array}{l} 21 - 14 \\ 21 - 13 \end{array} \right]$ 0 大 槻	白河東北	$\left[\quad \quad \right]$	
第 5 試 合	2 白河東北 $\left[\begin{array}{l} 21 - 8 \\ 21 - 15 \end{array} \right]$ 0 大 槻	橘 三 春	$\left[\quad \quad \right]$	
第 6 試 合	0 橘 $\left[\begin{array}{l} 11 - 21 \\ 12 - 21 \end{array} \right]$ 2 三 春	白河東北 大 槻	$\left[\quad \quad \right]$	
コート主任	佐 藤 啓 二			
コート委員	本 田 泰 光			
記録員	吉 田 千 春			
	E ブロック		ブロック	
1 位	白 河 東 北			
2 位	三 春			

第63回 福島県総合体育大会スポーツ少年団
バレーボール競技の部 県中・県南大会

【 男 子 】

会 場	富田西小学校・大槻中学校体育館			
会場責任者	影 山 敏 男			
	(Aコート ブロック)	審 判 補助員	(コート ブロック)	審 判
第 1 試 合	1 大 槻 $\left[\begin{array}{l} 22 - 20 \\ 18 - 21 \\ 11 - 21 \end{array} \right]$ 2 須賀川	いわせ	2 大 槻 $\left[\begin{array}{l} 14 - 21 \\ 21 - 14 \\ 24 - 22 \end{array} \right]$ 1 小野男子	いわせ
第 2 試 合	2 小野男子 $\left[\begin{array}{l} 21 - 10 \\ 21 - 6 \end{array} \right]$ 0 白 河	大 槻	2 須賀川 $\left[\begin{array}{l} 21 - 8 \\ 21 - 2 \end{array} \right]$ 0 白 河	大 槻
第 3 試 合	2 須賀川 $\left[\begin{array}{l} 21 - 11 \\ 21 - 7 \end{array} \right]$ 0 いわせ	小野男子	2 大 槻 $\left[\begin{array}{l} 21 - 16 \\ 21 - 17 \end{array} \right]$ 0 いわせ	小野男子
第 4 試 合	2 大 槻 $\left[\begin{array}{l} 21 - 12 \\ 21 - 9 \end{array} \right]$ 0 白 河	須賀川	0 須賀川 $\left[\begin{array}{l} 19 - 21 \\ 18 - 21 \end{array} \right]$ 2 小野男子	白 河
第 5 試 合	2 小野男子 $\left[\begin{array}{l} 21 - 1 \\ 21 - 16 \end{array} \right]$ 0 いわせ	白 河	1 白 河 $\left[\begin{array}{l} 11 - 21 \\ 21 - 19 \\ 10 - 21 \end{array} \right]$ 2 いわせ	須賀川
第 6 試 合	$\left[\begin{array}{l} \\ \\ \end{array} \right]$		$\left[\begin{array}{l} \\ \\ \end{array} \right]$	
コート主任	吉 田 浩 二			
コート委員	田 辺 法 信			
記録員	廣 瀬 美 智 子			

第63回 福島県総合体育大会スポーツ少年団
バレーボール競技の部 県中・県南大会

【 男子 】

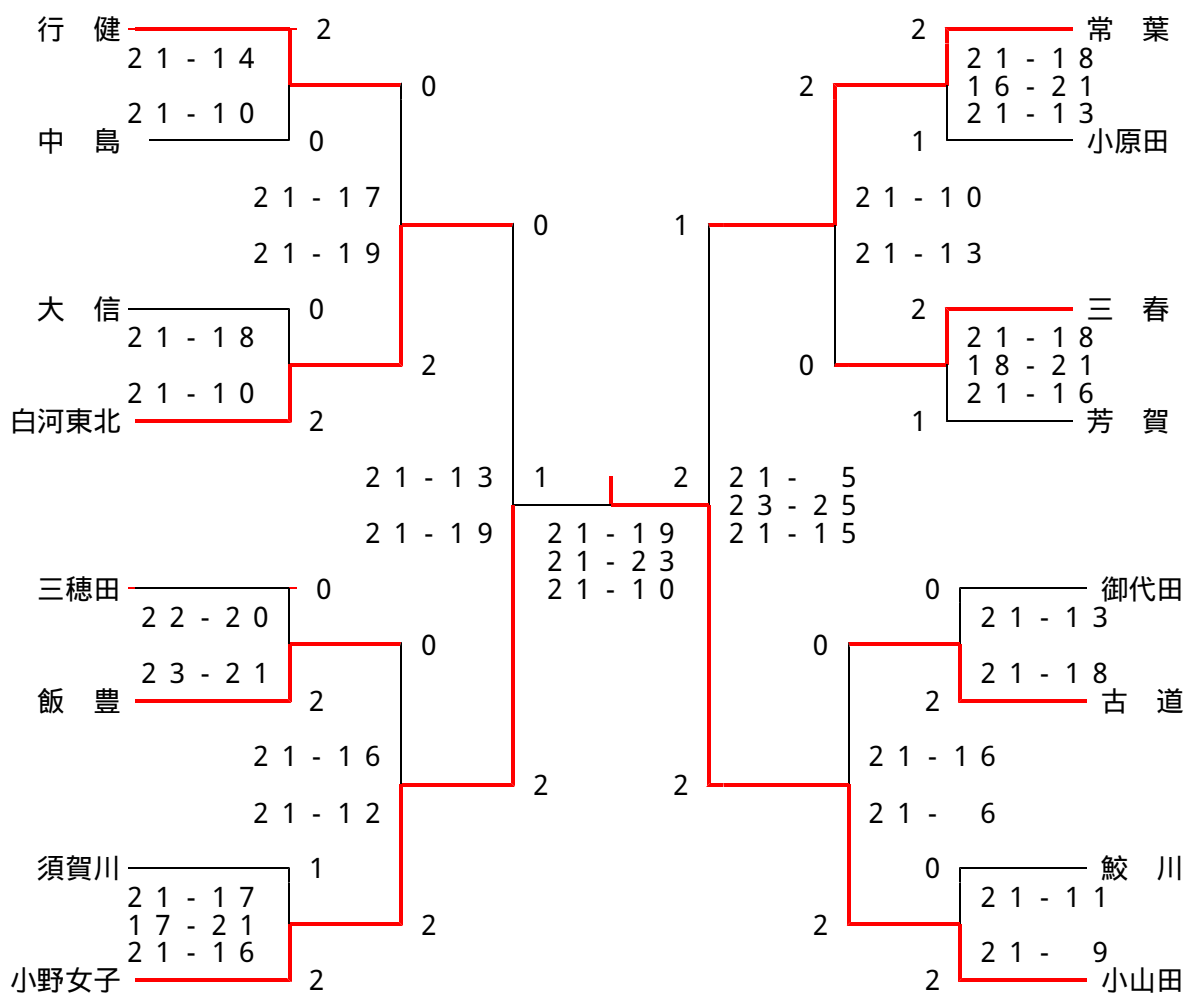
	大 ¹ 槻	須賀川 ²	小野男子 ³	白 ⁴ 河	いわせ ⁵
大 ¹ 槻			×	×	×
須賀川 ²	×			×	×
小野男子 ³		×		×	×
白 ⁴ 河					
いわせ ⁵				×	
勝 数 (セット)	3 (7 - 3)	3 (6 - 3)	3 (7 - 2)	0	1
敗 数	1	1	1	4	3
順 位	2	3	1	5	4

第63回 福島県総合体育大会スポーツ少年団 バレーボール競技の部 県中・県南大会

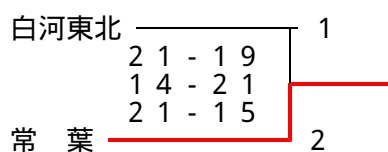
【 女 子 】

【 田村市常葉町体育館 】
(A・Bコート)

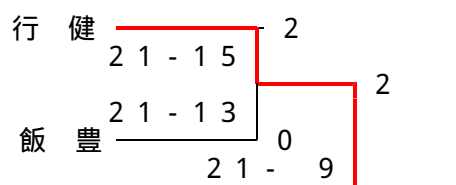
【 田村市滝根町民体育館 】
(C・Dコート)



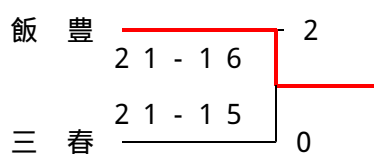
【 3・4位代表決定戦】



【 5・6位代表決定戦】



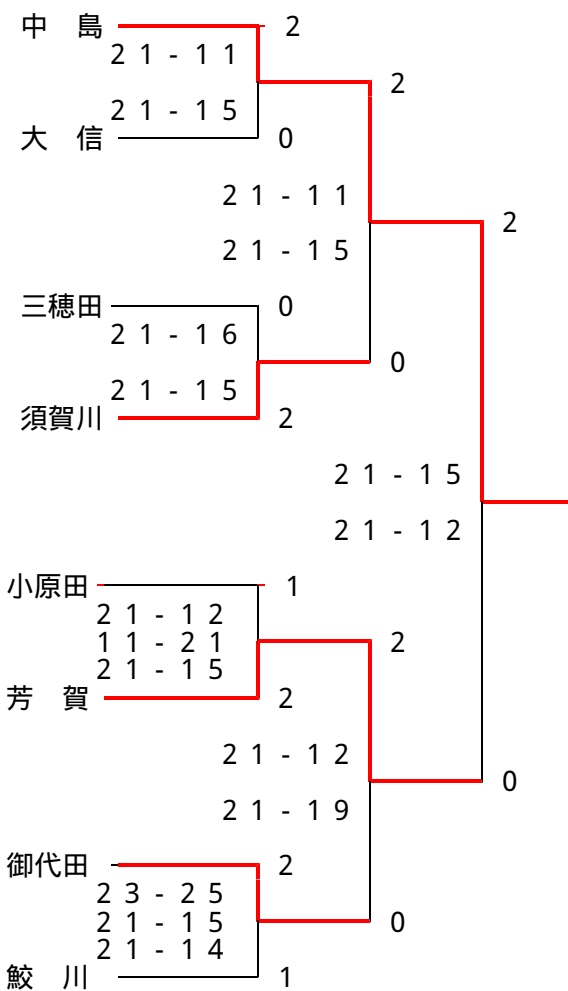
【 7・8位代表決定戦】



第63回 福島県総合体育大会スポーツ少年団
バレーボール競技の部 県中・県南大会

【 代表決定戦 】

【 田村市滝根町民体育館 】



第63回 福島県総合体育大会スポーツ少年団の部
バレーボール競技 県中・県南大会

〔 県大会出場チーム 〕

〔 男子 〕

1 位 小野男子バレースポ少

2 位 大槻バレーボールスポーツ少年団

〔 女子 〕

1 位 小山田バレーボールスポーツ少年団

2 位 小野女子スポーツ少年団

3 位 常葉バレーボールスポーツ少年団

4 位 白河東北JVCスポーツ少年団

5 位 行健バレーボールスポーツ少年団

6 位 古道スポーツ少年団

7 位 飯豊スポーツ少年団

8 位 三春バレーボールスポーツ少年団

9 位 中島あやめスポーツ少年団

10 位 芳賀バレーボールスポーツ少年団
