

第63回県総体スポーツ少年団体育大会バレーボール競技いわき地区予選会 男子決勝リーグ組合せ

7月10日(土)：小名浜武道館 Aコート

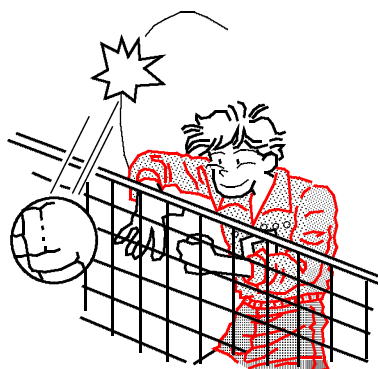
	高久	渡辺	小名浜西	豊間
高久		2-0	2-0	2-0
渡辺	× 0-2		2-0	2-0
小名浜西	× 0-2	× 0-2		× 0-2
豊間	× 0-2	× 0-2	2-0	

A1	渡辺	2	21-11 21-12	0	小名浜西
A2	高久	2	21-15 21-8	0	豊間
A3	渡辺	2	21-15 21-13	0	豊間
A4	高久	2	21-2 21-8	0	小名浜西
A5	小名浜西	0	14-21 14-21	2	豊間
A6	高久	2	21-14 21-6	0	渡辺

1位 高久

2位 渡辺

3位 豊間



第63回県総体スポーツ少年団体育大会バレーボール競技
いわき地区予選会 女子予選リーグ組合せ

平成22年7月10日(土)
小名浜武道館 Bコート
泉北小学校 C・Dコート
小名浜西小学校 Eコート

第1シード:中央台 第2シード:汐見ヶ丘 第3シード:植田 第4シードいわき鹿島

Aブロック	球友会	菊田	中央台B	錦
Bブロック	湯本	みまや	泉	平窪
Cブロック	なこそ	磐崎	永崎	長倉
Dブロック	四倉	小名浜西	好間	

Aブロック 泉北小学校 Cコート					Bブロック 泉北小学校 Dコート																
対戦チーム				審判	対戦チーム				審判												
1	菊田	1	$\begin{pmatrix} 13 & 21 \\ 21 & 18 \\ 14 & 21 \end{pmatrix}$	2	中央台B	球友会	1	みまや	2	$\begin{pmatrix} 21 & 16 \\ 21 & 18 \end{pmatrix}$	0	泉	湯本								
2	球友会	2	$\begin{pmatrix} 21 & 14 \\ 21 & 16 \end{pmatrix}$	0	錦	菊田	2	湯本	0	$\begin{pmatrix} 11 & 21 \\ 13 & 21 \end{pmatrix}$	2	平窪	みまや								
3	菊田	2	$\begin{pmatrix} 21 & 13 \\ 21 & 17 \end{pmatrix}$	0	錦	中央台B	3	みまや	0	$\begin{pmatrix} 12 & 21 \\ 14 & 21 \end{pmatrix}$	2	平窪	泉								
4	球友会	2	$\begin{pmatrix} 12 & 21 \\ 21 & 8 \\ 21 & 12 \end{pmatrix}$	1	中央台B	錦	4	湯本	2	$\begin{pmatrix} 21 & 12 \\ 21 & 11 \end{pmatrix}$	0	泉	平窪								
5	中央台B	1	$\begin{pmatrix} 20 & 22 \\ 21 & 18 \\ 13 & 21 \end{pmatrix}$	2	錦	球友会 菊田	5	泉	0	$\begin{pmatrix} 4 & 21 \\ 12 & 21 \end{pmatrix}$	2	平窪	湯本 みまや								
6	球友会	2	$\begin{pmatrix} 21 & 12 \\ 21 & 17 \end{pmatrix}$	0	菊田	中央台B 錦	6	湯本	2	$\begin{pmatrix} 23 & 21 \\ 21 & 19 \end{pmatrix}$	0	みまや	泉 平窪								
球友会					3	勝	0	負	1	位	湯本					2	勝	1	負	2	位
菊田					1	勝	2	負	3	位	みまや					1	勝	2	負	3	位
中央台B					1	勝	2	負	2	位	泉					0	勝	3	負	4	位
錦					1	勝	2	負	4	位	平窪					3	勝	0	負	1	位

Cブロック 小名浜武道館 Bコート				
対戦チーム				審判
1	磐崎	0	$\begin{pmatrix} 20 & 22 \\ 12 & 21 \end{pmatrix}$	2 永崎 なこそ
2	なこそ	0	$\begin{pmatrix} 13 & 21 \\ 8 & 21 \end{pmatrix}$	2 長倉 磐崎
3	磐崎	0	$\begin{pmatrix} 6 & 21 \\ 7 & 21 \end{pmatrix}$	2 長倉 永崎
4	なこそ	0	$\begin{pmatrix} 16 & 21 \\ 17 & 21 \end{pmatrix}$	2 永崎 長倉
5	永崎	0	$\begin{pmatrix} 12 & 21 \\ 14 & 21 \end{pmatrix}$	2 長倉 なこそ 磐崎
6	なこそ	2	$\begin{pmatrix} 21 & 9 \\ 21 & 12 \end{pmatrix}$	0 磐崎 永崎 長倉

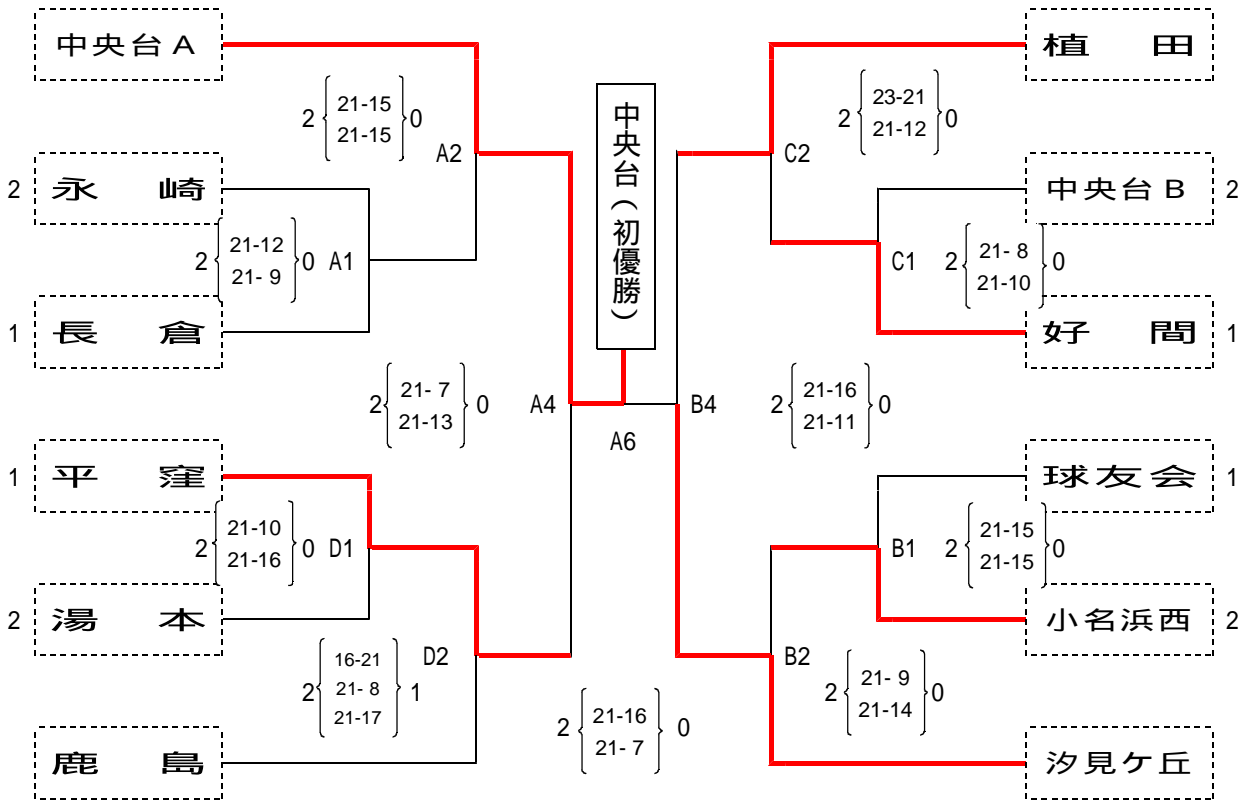
なこそ	1勝	2負	3位
磐崎	0勝	3負	4位
永崎	2勝	1負	2位
長倉	3勝	0負	1位

Dブロック 小名浜西小 Eコート				
対戦チーム				審判
1	四倉	0	$\begin{pmatrix} 18 & 21 \\ 11 & 21 \end{pmatrix}$	2 好間 小名浜西
2	小名浜西	1	$\begin{pmatrix} 15 & 21 \\ 21 & 18 \\ 19 & 21 \end{pmatrix}$	2 好間 四倉
3	四倉	0	$\begin{pmatrix} 13 & 21 \\ 19 & 21 \end{pmatrix}$	2 小名浜西 好間
			$\begin{pmatrix} & \\ & \end{pmatrix}$	
			$\begin{pmatrix} & \\ & \end{pmatrix}$	
			$\begin{pmatrix} & \\ & \end{pmatrix}$	

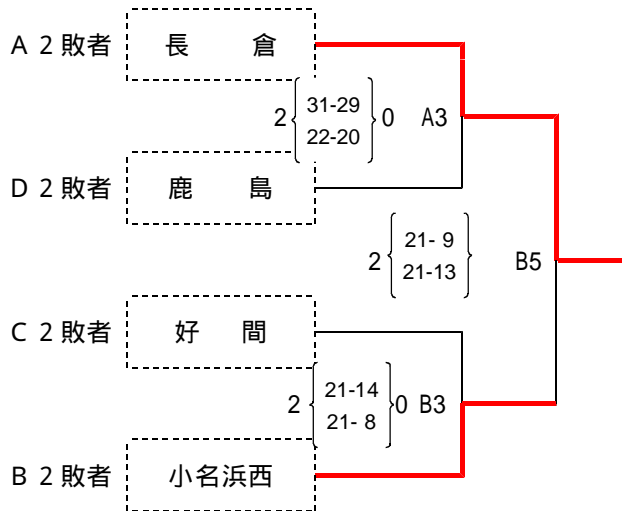
四倉	0勝	2負	3位
小名浜西	1勝	1負	2位
好間	2勝	0負	1位

第63回県総体スポーツ少年団体育大会バレーボール競技いわき地区予選会 女子決勝トーナメント

7月11日(日)：小名浜一小体育館 A・Bコート
泉北小体育館 C・Dコート



5・6位決定戦



3・4位決定戦



- 1位 中央台 A 2位 汐見ヶ丘 3位 植田
-
- 4位 平窪 5位 長倉 6位 小名浜西