

男子決勝リーグ組合せ

5日(土)：高久小学校体育館 Fコート

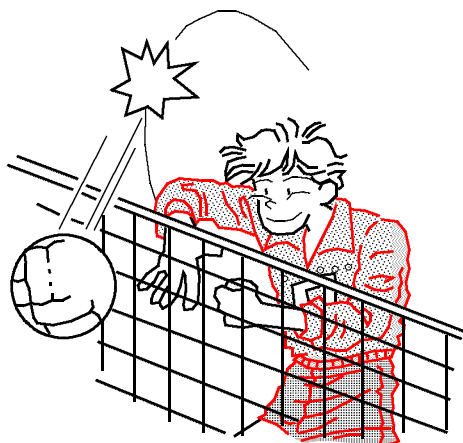
	渡 辺	豊 間	高 久
渡 辺		×	×
豊 間			×
高 久			

F1	渡 辺 0	{ 8-21 4-21	} 2	高 久
F2	豊 間 0	{ 13-21 4-21	} 2	高 久
F3	渡 辺 0	{ 19-21 8-21	} 2	豊 間

1 位 高 久

2 位 豊 間

3 位 渡 辺



第20回福島県小学生バレーボール新人大会
いわき地区予選会 女子予選リーグ組合せ

平成23年2月5日(土)

中央台台南体育館 A・Bコート

中央台北小体育館 C・Dコート

高久小体育館 Eコート

Aブロック	湯本	鹿島	汐見ヶ丘
Bブロック	磐崎	泉	錦
Cブロック	植田	四倉	なこそ
Dブロック	菊田	好間	平窪
Eブロック	小名浜西	中央台	永崎
Fブロック	みまや	長倉	球友会

A・B・Cブロック 中央台南小体育館 Aコート				
対戦チーム				審判
1	湯本	2 $\begin{pmatrix} 21 & - & 1 \\ 21 & - & 6 \end{pmatrix}$ 0	汐見ヶ丘	鹿島
2	植田	1 $\begin{pmatrix} 21 & - & 18 \\ 10 & - & 21 \\ 13 & - & 21 \end{pmatrix}$ 2	なこそ	四倉
3	鹿島	2 $\begin{pmatrix} 21 & - & 18 \\ 21 & - & 11 \end{pmatrix}$ 0	汐見ヶ丘	湯本
4	湯本	2 $\begin{pmatrix} 21 & - & 3 \\ 21 & - & 4 \\ - \end{pmatrix}$ 0	鹿島	汐見ヶ丘
5	植田	2 $\begin{pmatrix} 21 & - & 16 \\ 21 & - & 16 \\ - \end{pmatrix}$ 0	四倉	なこそ
6		$\begin{pmatrix} - \\ - \\ - \end{pmatrix}$		

A・B・Cブロック 中央台南小体育館 Bコート				
対戦チーム				審判
1	磐崎	2 $\begin{pmatrix} 21 & - & 17 \\ 19 & - & 21 \\ 21 & - & 18 \end{pmatrix}$ 1	錦	泉
2	泉	2 $\begin{pmatrix} 21 & - & 10 \\ 21 & - & 16 \\ - \end{pmatrix}$ 0	錦	磐崎
3	四倉	0 $\begin{pmatrix} 14 & - & 21 \\ 19 & - & 21 \end{pmatrix}$ 2	なこそ	植田
4	磐崎	0 $\begin{pmatrix} 7 & - & 21 \\ 17 & - & 21 \\ - \end{pmatrix}$ 2	泉	錦
5		$\begin{pmatrix} - \\ - \\ - \end{pmatrix}$		
6		$\begin{pmatrix} - \\ - \\ - \end{pmatrix}$		

D・Eブロック 中央台北小体育館 C・Dコート				
対戦チーム				審判
C1	菊田	0 $\begin{pmatrix} 8 & -21 \\ 14 & -21 \end{pmatrix}$ 2	平窪	好間
C2	好間	0 $\begin{pmatrix} 8 & -21 \\ 24 & -26 \\ - & - \end{pmatrix}$ 2	平窪	菊田
C3	菊田	0 $\begin{pmatrix} 16 & -21 \\ 17 & -21 \\ - & - \end{pmatrix}$ 2	好間	平窪
D1	小名浜西	2 $\begin{pmatrix} 21 & -16 \\ 21 & -8 \\ - & - \end{pmatrix}$ 0	永崎	中央台
D2	中央台	2 $\begin{pmatrix} 21 & -10 \\ 21 & -1 \\ - & - \end{pmatrix}$ 0	永崎	小名浜西
D3	小名浜西	2 $\begin{pmatrix} 21 & -17 \\ 23 & -21 \\ - & - \end{pmatrix}$ 0	中央台	永崎

Fブロック 高久小体育館 Eコート				
対戦チーム				審判
1	みまや	2 $\begin{pmatrix} 21 & -8 \\ 21 & -15 \end{pmatrix}$ 0	球友会	長倉
2	長倉	0 $\begin{pmatrix} 11 & -21 \\ 18 & -21 \\ - & - \end{pmatrix}$ 2	球友会	みまや
3	みまや	2 $\begin{pmatrix} 21 & -6 \\ 21 & -11 \\ - & - \end{pmatrix}$ 0	長倉	球友会
4		$\begin{pmatrix} - \\ - \\ - \end{pmatrix}$		
5		$\begin{pmatrix} - \\ - \\ - \end{pmatrix}$		
6		$\begin{pmatrix} - \\ - \\ - \end{pmatrix}$		

Aブロック

湯本	2勝	0負	1位
鹿島	1勝	1負	2位
汐見ヶ丘	0勝	2負	3位

Dブロック

菊田	0勝	2負	3位
好間	1勝	1負	2位
平窪	2勝	0負	1位

Bブロック

磐崎	1勝	1負	2位
泉	2勝	0負	1位
錦	0勝	2負	3位

Eブロック

小名浜西	2勝	0負	1位
中央台	1勝	1負	2位
永崎	0勝	2負	3位

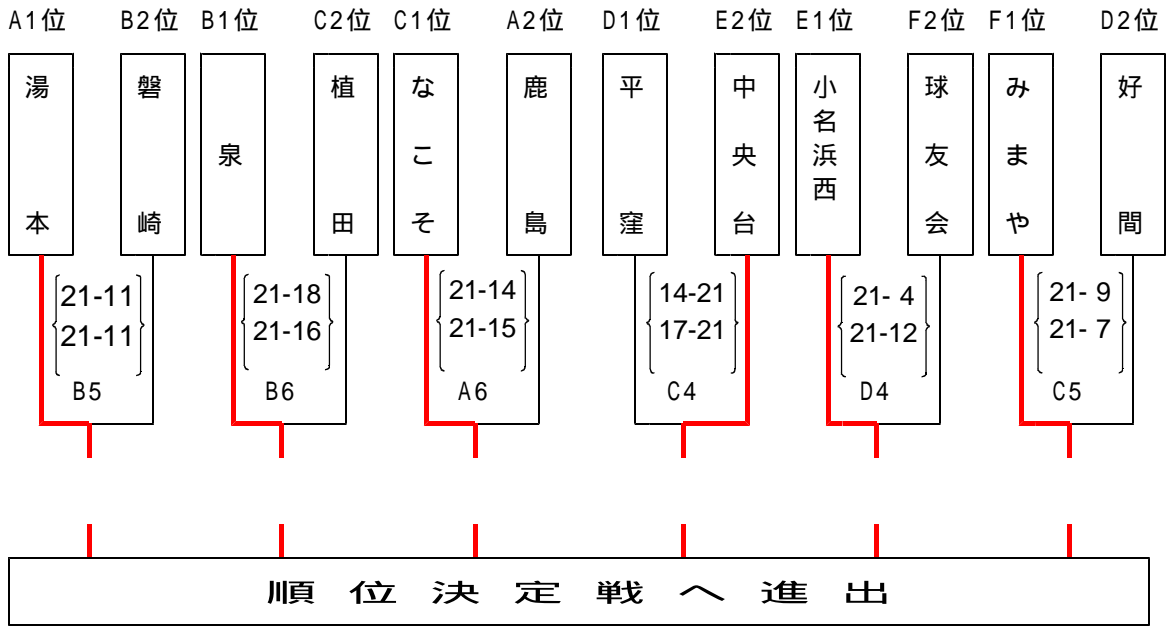
Cブロック

植田	1勝	1負	2位
四倉	0勝	2負	3位
なこそ	2勝	0負	1位

Fブロック

みまや	2勝	0負	1位
長倉	0勝	2負	3位
球友会	1勝	1負	2位

順位決定戦進出決定戦 5日(土)

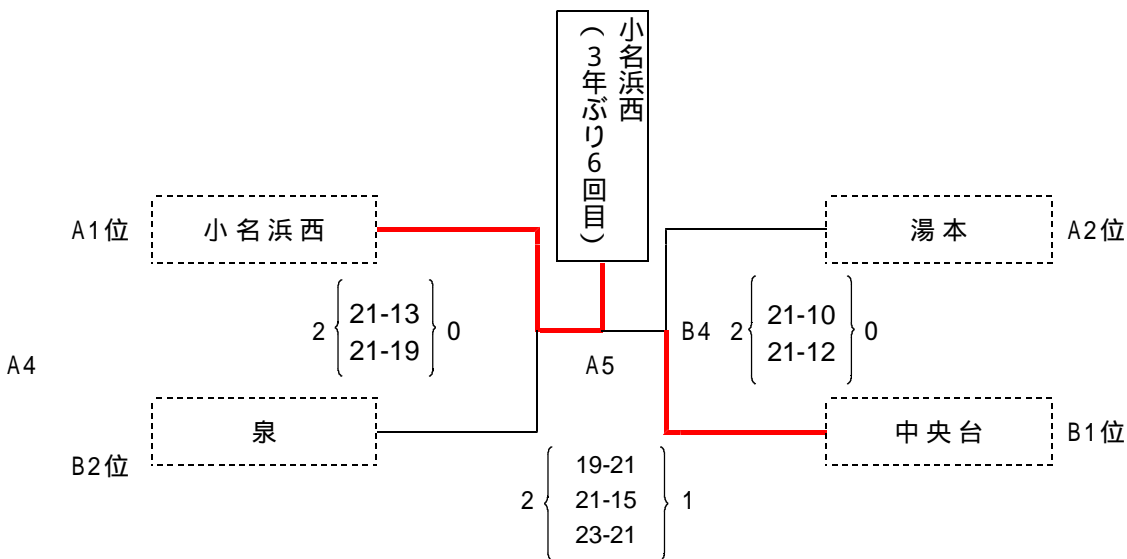


女子順位決定戦

6日(日) 中央台南小学校 A・Bコート

中央台南小：Aコート				
	湯本	0	16-21 11-21	2 小名浜西
A2	なこそ	0	6-21 13-21	2 小名浜西
A3	湯本	2	21-16 21-8	0 なこそ

中央台南小：Bコート				
	泉	2	21-18 17-21 21-16	1 みまや
B2	中央台	2	21-17 21-19	0 みまや
B3	泉	0	13-21 19-21	2 中央台



1位 小名浜西 2位 中央台 3位 泉 湯本