

第29回全日本バレーボール小学生大会
福島県県南地区大会

【 女 子 】

会 場	白河中央体育館			
会場責任者	小 林 武			
	(A コート A ブロック)	審 判 補 助 員	(B コート G ブロック)	審 判 補 助 員
第 1 試 合	行 ² 健 [21 - 15 21 - 11]	三 ⁰ 春 要 田	常 ⁰ 葉 [10 - 21 15 - 21]	須 ² 賀川 白 河
第 2 試 合	要 ⁰ 田 [15 - 21 11 - 21]	三 ² 春 行 健	芳 ⁰ 賀A [13 - 21 16 - 21]	白 ² 河 須賀川
第 3 試 合	行 ² 健 [21 - 9 21 - 4]	要 ⁰ 田 三 春	常 ² 葉 [19 - 21 21 - 19 21 - 19]	白 ¹ 河 芳賀A
第 4 試 合	[]		須 ² 賀川 [21 - 10 21 - 11]	芳 ⁰ 賀A 常 葉
第 5 試 合	白 ² 河 [21 - 13 19 - 21 21 - 18]	須 ¹ 賀川 行 健 三春3名	常 ² 葉 [19 - 21 21 - 17 21 - 17]	芳 ¹ 賀A 要 田 三春3名
第 6 試 合	[]		[]	
コート主任	坂 上 洋 子		坪 井 善 一	
コート委員	佐 藤 勝 広		池 田 和 弘	
記録員	箭 内 文 子		高 橋 あい子	
	A ブロック		G ブロック	
1 位	行 健		須 賀 川	
2 位	三 春		白 河	

第29回全日本バレーボール小学生大会
福島県県南地区大会

【 女 子 】

会 場	白河国体記念体育館			
会場責任者	菟 川 英 夫			
	A コート (B ブロック)	審 判 補 助 員	B コート (D ブロック)	審 判 補 助 員
第 1 試 合	2 岩井沢 $\left[\begin{array}{l} 21 - 9 \\ 21 - 8 \end{array} \right]$ 0 夏井大杉	小山田	1 白河東 $\left[\begin{array}{l} 17 - 21 \\ 21 - 17 \\ 13 - 21 \end{array} \right]$ 2 芳賀B	岩 江
第 2 試 合	2 小山田 $\left[\begin{array}{l} 21 - 11 \\ 21 - 5 \end{array} \right]$ 0 夏井大杉	岩井沢	0 なめつ $\left[\begin{array}{l} 21 - 23 \\ 16 - 21 \end{array} \right]$ 2 岩 江	芳賀B
第 3 試 合	2 岩井沢 $\left[\begin{array}{l} 22 - 20 \\ 21 - 13 \end{array} \right]$ 0 小山田	夏井大杉	0 白河東 $\left[\begin{array}{l} 7 - 21 \\ 9 - 21 \end{array} \right]$ 2 岩 江	なめつ
第 4 試 合	[]		0 芳賀B $\left[\begin{array}{l} 14 - 21 \\ 7 - 21 \end{array} \right]$ 2 なめつ	白河東
第 5 試 合	2 岩 江 $\left[\begin{array}{l} 21 - 12 \\ 23 - 21 \end{array} \right]$ 0 芳賀B	岩井沢 夏井大杉 3名	0 白河東 $\left[\begin{array}{l} 13 - 21 \\ 8 - 21 \end{array} \right]$ 2 なめつ	小山田 夏井大杉 3名
第 6 試 合	[]		[]	
コート主任	根 本 公 平		久保田 勝 紀	
コート委員	竹 中 康 恵		吉 田 寿 子	
記録員	今 泉 礼 子		鈴 木 麻 美	
	B ブロック		D ブロック	
1 位	岩 井 沢		岩 江	
2 位	小 山 田		な め つ	

**第29回全日本バレーボール小学生大会
福島県県南地区大会**

【 女 子 】

会 場	泉崎トレーニングセンター			
会場責任者	塩 田 登志雄			
	A コート (E ブロック)	審 判 補 助 員	B コート (F ブロック)	審 判 補 助 員
第 1 試 合	大 ² 信 [21 - 6 21 - 12] 浮 ⁰ 金	御代田	大 ¹ 槻 [21 - 18 20 - 22 5 - 21] 飯 ² 豊	小野女子
第 2 試 合	古 ⁰ 道 [6 - 21 11 - 21] 御代田	浮 金	鮫 ⁰ 川 [17 - 21 15 - 21] 小野女子	飯 豊
第 3 試 合	大 ² 信 [21 - 14 21 - 18] 御代田	古 道	大 ² 槻 [21 - 19 21 - 12] 小野女子	鮫 川
第 4 試 合	浮 ² 金 [21 - 16 21 - 4] 古 ⁰ 道	大 信	飯 ² 豊 [21 - 4 21 - 2] 鮫 ⁰ 川	大 槻
第 5 試 合	大 ² 信 [21 - 7 21 - 13] 古 ⁰ 道	御代田 浮 金	大 ² 槻 [21 - 6 12 - 21 21 - 8] 鮫 ¹ 川	小野女子 飯 豊
第 6 試 合	御代田 ² [21 - 15 21 - 17] 浮 ⁰ 金	大 信 古 道	小野女子 ⁰ [16 - 21 15 - 21] 飯 ² 豊	大 槻 鮫 川
コート主任	千 葉 恭 寿		矢 吹 和 浩	
コート委員	大和田 勝 紀		榊 原 秀 子	
記録員	十文字 洋 子		吉 田 すみ恵	
	E ブロック		F ブロック	
1 位	大 信		飯 豊	
2 位	御 代 田		大 槻	

第29回全日本バレーボール小学生大会
福島県県南地区大会

【 女 子 】

会 場	泉崎第二小学校体育館			
会場責任者	岸 波 正 廣			
	A コート (C ブロック)	審 判 補 助 員	B コート (H ブロック)	審 判 補 助 員
第 1 試 合	0 小原田 $\begin{bmatrix} 10 - 21 \\ 14 - 21 \end{bmatrix}$ 2 いわせ	湖 南	2 滝 根 $\begin{bmatrix} 23 - 21 \\ 21 - 19 \end{bmatrix}$ 0 三穂田	橘
第 2 試 合	2 中 島 $\begin{bmatrix} 21 - 16 \\ 21 - 13 \end{bmatrix}$ 0 湖 南	い わ せ	2 御 館 $\begin{bmatrix} 21 - 6 \\ 21 - 17 \end{bmatrix}$ 0 橘	三穂田
第 3 試 合	1 小原田 $\begin{bmatrix} 21 - 9 \\ 19 - 21 \\ 19 - 21 \end{bmatrix}$ 2 湖 南	中 島	2 滝 根 $\begin{bmatrix} 21 - 11 \\ 21 - 4 \end{bmatrix}$ 0 橘	御 館
第 4 試 合	2 いわせ $\begin{bmatrix} 21 - 13 \\ 21 - 16 \end{bmatrix}$ 0 中 島	小原田	0 三穂田 $\begin{bmatrix} 10 - 21 \\ 15 - 21 \end{bmatrix}$ 2 御 館	滝 根
第 5 試 合	0 小原田 $\begin{bmatrix} 14 - 21 \\ 12 - 21 \end{bmatrix}$ 2 中 島	湖 南 い わ せ	1 滝 根 $\begin{bmatrix} 26 - 24 \\ 10 - 21 \\ 19 - 21 \end{bmatrix}$ 2 御 館	橘 三穂田
第 6 試 合	0 湖 南 $\begin{bmatrix} 19 - 21 \\ 15 - 21 \end{bmatrix}$ 2 い わ せ	小原田 中 島	0 橘 $\begin{bmatrix} 25 - 27 \\ 15 - 21 \end{bmatrix}$ 2 三穂田	滝 根 御 館
コート主任	長 沼 清 喜		会 田 浩	
コート委員	東 間 一 夫		齋 藤 真 理	
記録員	深 谷 寿 子		吉 田 優 子	
	C ブロック		H ブロック	
1 位	い わ せ		御 館	
2 位	中 島		滝 根	

**第29回全日本バレーボール小学生大会
福島県県南地区大会**

【 男子 】

会 場	岩瀬農業者トレーニングセンター							
会場責任者	須 田 俊 弥							
	(A コート ブロック)	審 判 補助員	(B コート ブロック)	審 判				
第 1 試 合	0 大槻 A	$\begin{bmatrix} 9 - 21 \\ 13 - 21 \end{bmatrix}$	2 小野男子	いわせ	1 白 河	$\begin{bmatrix} 20 - 22 \\ 21 - 13 \\ 13 - 21 \end{bmatrix}$	2 大槻 B	須賀川
第 2 試 合	0 いわせ	$\begin{bmatrix} 10 - 21 \\ 20 - 22 \end{bmatrix}$	2 須賀川	小野男子	2 大槻 A	$\begin{bmatrix} 21 - 9 \\ 21 - 10 \end{bmatrix}$	0 白 河	大槻 B
第 3 試 合	2 小野男子	$\begin{bmatrix} 21 - 18 \\ 21 - 10 \end{bmatrix}$	0 いわせ	大槻 A	0 大槻 B	$\begin{bmatrix} 5 - 21 \\ 5 - 21 \end{bmatrix}$	2 須賀川	白 河
第 4 試 合	2 大槻 A	$\begin{bmatrix} 21 - 18 \\ 21 - 8 \end{bmatrix}$	0 いわせ	須賀川	2 小野男子	$\begin{bmatrix} 21 - 7 \\ 21 - 9 \end{bmatrix}$	0 大槻 B	白 河
第 5 試 合	0 白 河	$\begin{bmatrix} 10 - 21 \\ 4 - 21 \end{bmatrix}$	2 須賀川	小野男子	2 大槻 A	$\begin{bmatrix} 21 - 16 \\ 21 - 14 \end{bmatrix}$	0 大槻 B	いわせ
第 6 試 合	0 白 河	$\begin{bmatrix} 10 - 21 \\ 14 - 21 \end{bmatrix}$	2 いわせ	大槻 A	2 小野男子	$\begin{bmatrix} 21 - 8 \\ 21 - 11 \end{bmatrix}$	0 須賀川	大槻 B
第 7 試 合	0 大槻 B	$\begin{bmatrix} 1 - 21 \\ 14 - 21 \end{bmatrix}$	2 いわせ	小野男子	1 大槻 A	$\begin{bmatrix} 21 - 14 \\ 10 - 21 \\ 14 - 21 \end{bmatrix}$	2 須賀川	白 河
第 8 試 合	2 小野男子	$\begin{bmatrix} 21 - 9 \\ 21 - 9 \end{bmatrix}$	0 白 河	大槻 A	$\begin{bmatrix} \\ \end{bmatrix}$	$\begin{bmatrix} \\ \end{bmatrix}$	$\begin{bmatrix} \\ \end{bmatrix}$	$\begin{bmatrix} \\ \end{bmatrix}$
コート主任	吉 田 浩 二				吉 田 浩 二			
コート委員	鈴 木 吉 雄				鈴 木 吉 雄			
記録員	宗 方 里 美				宗 方 里 美			

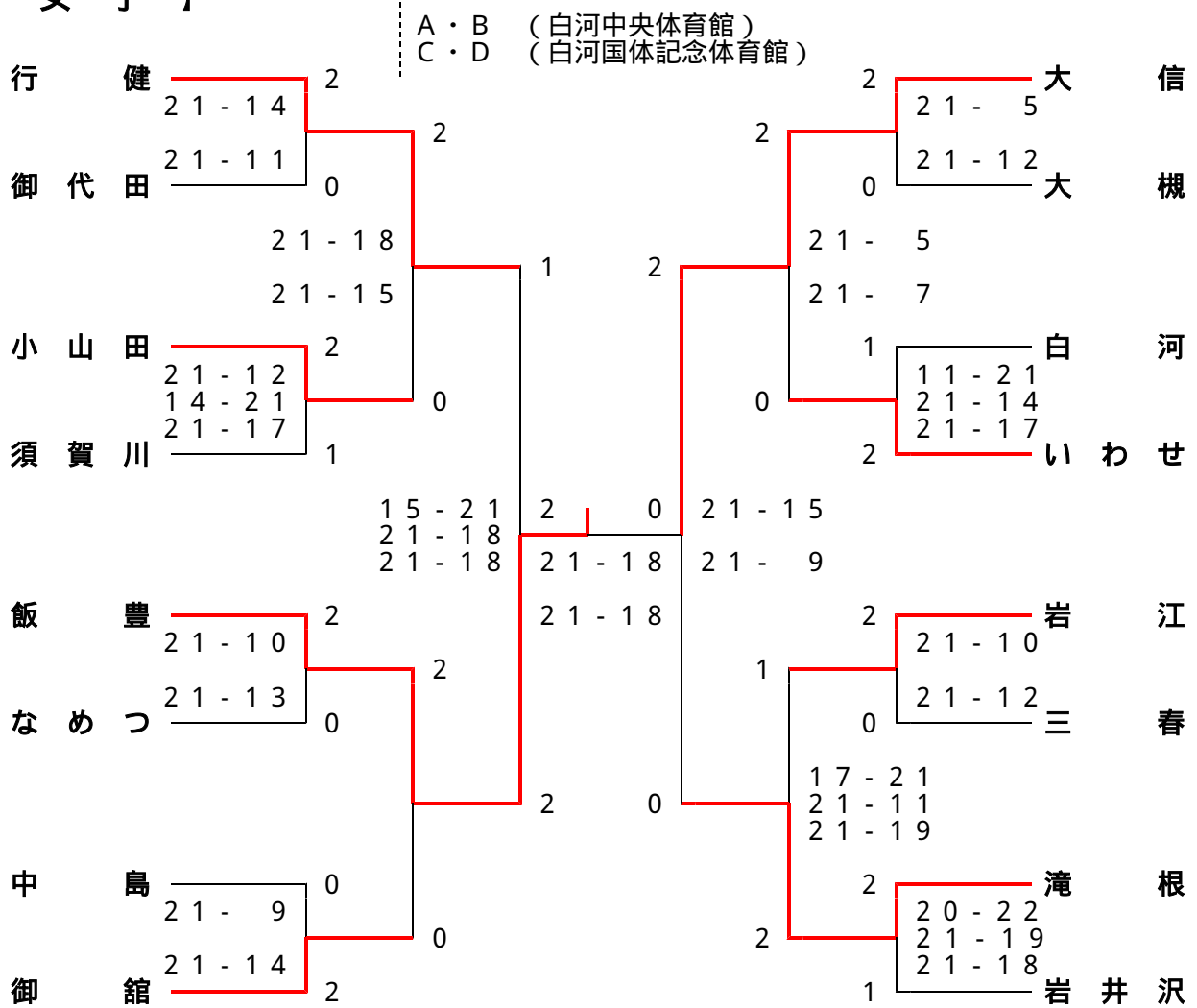
**第29回全日本バレーボール小学生大会
福島県県南地区大会**

【 男 子 】

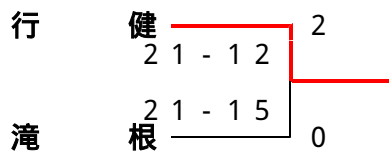
	1 大槻 A	2 小野男子	3 白 河	4 大槻 B	5 いわせ	6 須賀川
1 大槻 A			×	×	×	
2 小野男子	×		×	×	×	×
3 白 河						
4 大槻 B			×			
5 いわせ			×	×		
6 須賀川	×		×	×	×	
勝 数	3	5	0	1	2	4
敗 数	2	0	5	4	3	1
順 位	3	1	6	5	4	2

第29回全日本バレーボール小学生大会 福島県県南地区大会

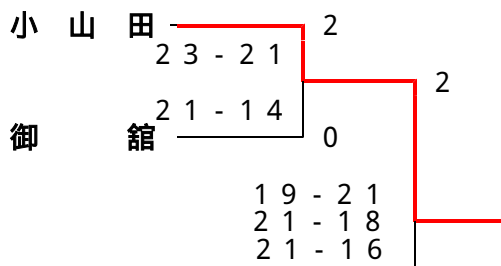
【 女子 】



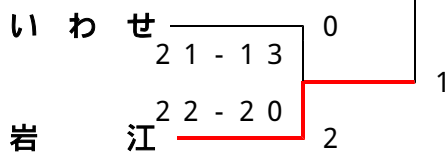
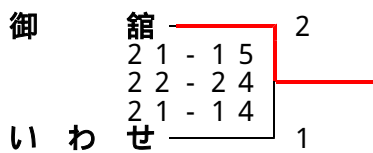
【 3・4位決定戦 】



【 5・6位決定戦 】



【 7・8位決定戦 】



第29回全日本バレーボール小学生大会
福島県県南地区大会
〔 県大会出場チーム 〕

〔 男子 〕

1 位 小野男子バレースポ少

2 位 須賀川バレーボールスポーツ少年団

〔 女子 〕

1 位 飯豊スポーツ少年団

2 位 大信スポーツ少年団バレーボール

3 位 行健バレーボールスポーツ少年団

4 位 滝根スポーツ少年団

5 位 小山田バレーボールスポーツ少年団

6 位 岩江スポーツ少年団

7 位 御館スポーツ少年団
