

**第62回福島県総合体育大会スポーツ少年団
バレーボール競技県中・県南大会**

【 女 子 】

会 場	小野町営体育館							
会場責任者	柏 原 慎 也							
	B コート (A・B ブロック)		審 判 補 助 員	C コート (F ブロック)		審 判 補 助 員		
第 1 試 合	飯 ¹ 豊	$\begin{bmatrix} 21 - 13 \\ 19 - 21 \\ 19 - 21 \end{bmatrix}$	関 ² 本	鮫 川	岩 ² 井沢	$\begin{bmatrix} 21 - 13 \\ 21 - 8 \end{bmatrix}$	白 ⁰ 河	浮 金
第 2 試 合	大 ² 信	$\begin{bmatrix} 21 - 5 \\ 21 - 10 \end{bmatrix}$	白 ⁰ 河東	芳 賀	岩 ² 江	$\begin{bmatrix} 21 - 16 \\ 16 - 21 \\ 21 - 17 \end{bmatrix}$	浮 ¹ 金	白 河
第 3 試 合	鮫 ⁰ 川	$\begin{bmatrix} 4 - 21 \\ 20 - 21 \end{bmatrix}$	関 ² 本	飯 豊	岩 ² 井沢	$\begin{bmatrix} 21 - 11 \\ 21 - 15 \end{bmatrix}$	浮 ⁰ 金	岩 江
第 4 試 合	芳 ² 賀	$\begin{bmatrix} 21 - 13 \\ 21 - 11 \end{bmatrix}$	白 ⁰ 河東	大 信	白 ⁰ 河	$\begin{bmatrix} 26 - 28 \\ 12 - 21 \end{bmatrix}$	岩 ² 江	岩井沢
第 5 試 合	飯 ² 豊	$\begin{bmatrix} 21 - 4 \\ 21 - 8 \end{bmatrix}$	鮫 ⁰ 川	関 本	岩 ² 井沢	$\begin{bmatrix} 21 - 11 \\ 21 - 10 \end{bmatrix}$	岩 ⁰ 江	浮 金 白 河
第 6 試 合	大 ² 信	$\begin{bmatrix} 21 - 13 \\ 21 - 10 \end{bmatrix}$	芳 ⁰ 賀	白河東	浮 ² 金	$\begin{bmatrix} 21 - 18 \\ 21 - 16 \end{bmatrix}$	白 ⁰ 河	岩井沢 岩 江
コート主任	矢 吹 和 浩			大和田 勝 紀				
コート委員	大 槻 嘉 久			須 釜 恭 志				
記録員	十文字 洋 子			今 泉 礼 子				
	A ブロック		B ブロック		F ブロック			
1 位	関 本		大 信		岩 井 沢			
2 位	飯 豊		芳 賀		岩 江			

第62回福島県総合体育大会スポーツ少年団
バレーボール競技県中・県南大会

【 女 子 】

会 場	小野町営体育館			
会場責任者	菟 川 英 夫			
	D コート (G ブロック)	審 判 補 助 員	コート (ブロック)	審 判 補 助 員
第 1 試 合	三 ⁰ 春 [10 - 21 9 - 21] 常 ² 葉	御代田	[]	
第 2 試 合	須賀川 ⁰ [19 - 21 15 - 21] 御代田 ²	常 葉	[]	
第 3 試 合	三 ⁰ 春 [6 - 21 6 - 21] 御代田 ²	須賀川	[]	
第 4 試 合	常 ² 葉 [22 - 20 21 - 18] 須賀川 ⁰	三 春	[]	
第 5 試 合	三 ⁰ 春 [19 - 21 20 - 22] 須賀川 ²	御代田 常 葉	[]	
第 6 試 合	御代田 ¹ [21 - 14 14 - 21 12 - 21] 常 ² 葉	三 春 須賀川	[]	
コート主任	佐 藤 勝 広			
コート委員	矢 吹 美 成			
記録員	郡 司 栄 子			
	G ブロック		ブロック	
1 位	常 葉			
2 位	御 代 田			

第62回福島県総合体育大会スポーツ少年団
バレーボール競技県中・県南大会

【 女 子 】

会 場	海 洋 センター			
会場責任者	榊 原 秀 子			
	A コート (E ブロック)	審 判 補 助 員	B コート (H ブロック)	審 判 補 助 員
第 1 試 合	2 いわせ 2 1 - 1 6 2 1 - 1 8	0 中 島	2 なめつ 2 2 - 2 0 2 1 - 1 8	0 夏井大杉
第 2 試 合	0 橘 9 - 2 1 1 1 - 2 1	2 小野女子	0 小山田 1 8 - 2 1 1 2 - 2 1	2 御 館
第 3 試 合	1 いわせ 2 1 - 1 5 1 5 - 2 1 1 7 - 2 1	2 小野女子	2 なめつ 2 3 - 2 1 1 3 - 2 1 2 2 - 2 0	1 御 館
第 4 試 合	2 中 島 1 8 - 2 1 2 1 - 1 6 2 1 - 1 3	1 橘	0 夏井大杉 1 5 - 2 1 1 4 - 2 1	2 小山田
第 5 試 合	2 いわせ 2 1 - 1 1 2 1 - 1 4	0 橘	0 なめつ 2 1 - 2 3 1 0 - 2 1	2 小山田
第 6 試 合	2 小野女子 2 1 - 1 6 1 5 - 2 1 2 1 - 9	1 中 島	2 御 館 2 1 - 1 2 2 1 - 1 7	0 夏井大杉
コート主任	鈴 木 善 浩		渡 辺 勝 也	
コート委員	鈴 木 隆		古 川 芳 子	
記録員	深 谷 寿 子		鈴 木 幸 枝	
	E ブロック		H ブロック	
1 位	小 野 女 子		御 館	
2 位	い わ せ		小 山 田	

第62回福島県総合体育大会スポーツ少年団
バレーボール競技県中・県南大会

【 女 子 】

会 場	滝根町民体育館			
会場責任者	雨 谷 勝 彦			
	A コート (C ブロック)	審 判 補 助 員	B コート (D ブロック)	審 判 補 助 員
第 1 試 合	行 ² 健 [21 - 7 21 - 12] 湖 ⁰ 南	要 田	滝 ² 根 [21 - 12 21 - 15] 三 ⁰ 穂田	大 槻
第 2 試 合	小 ² 原田 [12 - 21 21 - 16 21 - 16] 要 ¹ 田	湖 南	古 ⁰ 道 [6 - 21 10 - 21] 大 ² 槻	三穂田
第 3 試 合	行 ² 健 [21 - 6 21 - 15] 要 ⁰ 田	小原田	滝 ¹ 根 [21 - 12 17 - 21 17 - 21] 大 ² 槻	古 道
第 4 試 合	湖 ¹ 南 [18 - 21 21 - 19 18 - 21] 小 ² 原田	行 健	三 ² 穂田 [21 - 17 30 - 28] 古 ⁰ 道	滝 根
第 5 試 合	行 ² 健 [21 - 5 21 - 9] 小 ⁰ 原田	要 田 湖 南	滝 ² 根 [21 - 11 21 - 13] 古 ⁰ 道	大 槻 三穂田
第 6 試 合	要 ⁰ 田 [15 - 21 18 - 21] 湖 ² 南	行 健 小原田	大 ² 槻 [21 - 11 21 - 14] 三 ⁰ 穂田	滝 根 古 道
コート主任	阿 部 光 治		吉 田 すみ恵	
コート委員	門 馬 稔 治		齋 藤 真 理	
記録員	大川原 潤		坪 井 真里子	
	C ブロック		D ブロック	
1 位	行 健		大 槻	
2 位	小 原 田		滝 根	

第62回福島県総合体育大会スポーツ少年団
バレーボール競技県中・県南大会

【 男

子]

1試合 ~ 8試合

9試合 ~ 15試合

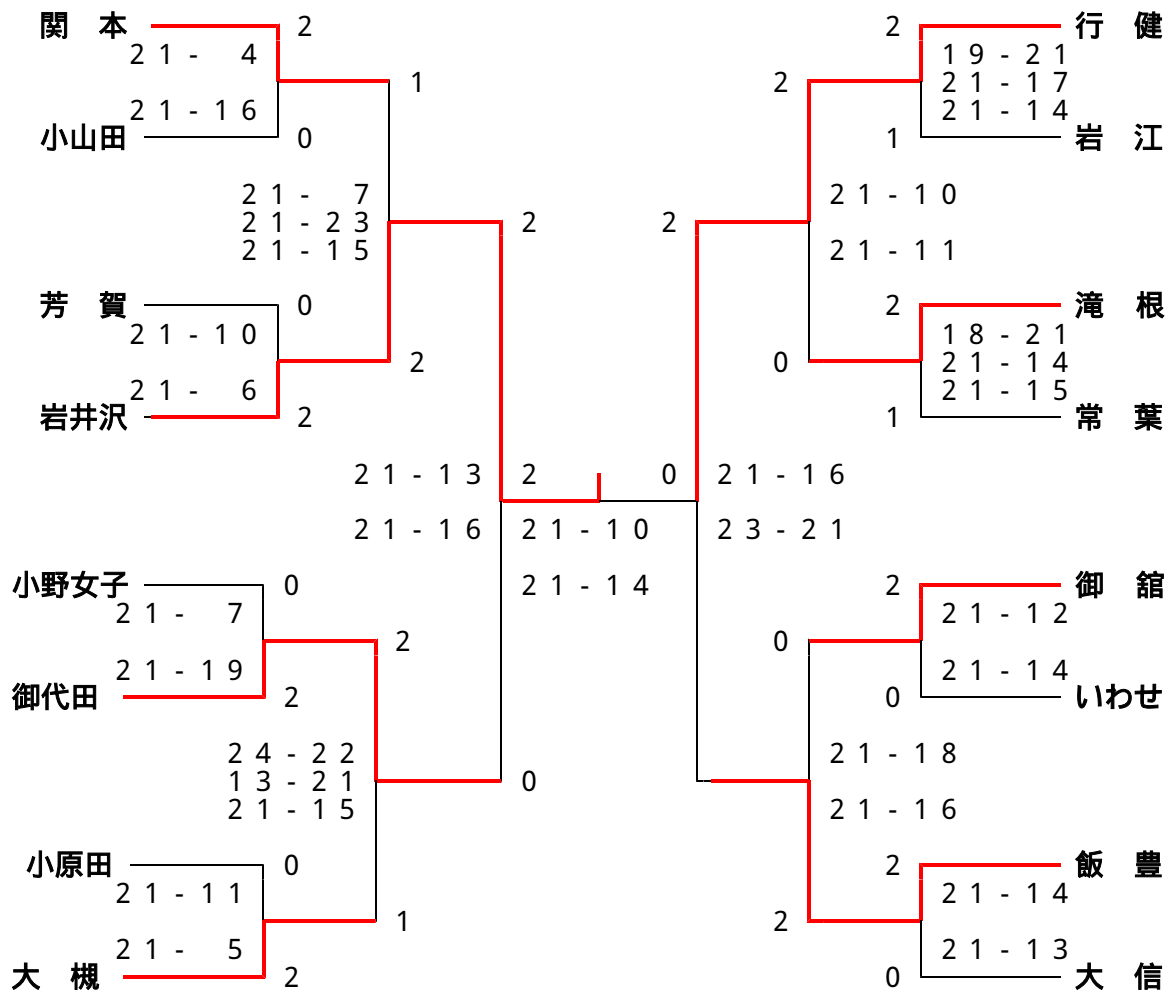
会 場		小野町民体育館			
会場責任者		塩 田 正 雄			
	(A コート ブロック)	審 判 補助員	(A コート ブロック)	審 判	
第 1 試 合	2 いわせ $\left[\begin{array}{l} 21 - 7 \\ 21 - 13 \end{array} \right]$ 0 大槻 B	須賀川	0 大槻 A $\left[\begin{array}{l} 15 - 21 \\ 7 - 21 \end{array} \right]$ 2 小野男子	大槻 B	
第 2 試 合	2 大槻 A $\left[\begin{array}{l} 21 - 5 \\ 21 - 4 \end{array} \right]$ 0 白 河	小野男子	2 いわせ $\left[\begin{array}{l} 21 - 17 \\ 21 - 12 \end{array} \right]$ 0 白 河	須賀川	
第 3 試 合	1 須賀川 $\left[\begin{array}{l} 12 - 21 \\ 21 - 14 \\ 19 - 21 \end{array} \right]$ 2 小野男子	大槻 B	0 大槻 A $\left[\begin{array}{l} 16 - 21 \\ 12 - 21 \end{array} \right]$ 2 須賀川	いわせ	
第 4 試 合	0 いわせ $\left[\begin{array}{l} 14 - 21 \\ 12 - 21 \end{array} \right]$ 2 大槻 A	白 河	0 大槻 B $\left[\begin{array}{l} 7 - 21 \\ 7 - 21 \end{array} \right]$ 2 小野男子	白 河	
第 5 試 合	0 大槻 B $\left[\begin{array}{l} 12 - 21 \\ 7 - 21 \end{array} \right]$ 2 須賀川	いわせ	0 白 河 $\left[\begin{array}{l} 14 - 21 \\ 9 - 21 \end{array} \right]$ 2 須賀川	大槻 B	
第 6 試 合	0 白 河 $\left[\begin{array}{l} 6 - 21 \\ 6 - 21 \end{array} \right]$ 2 小野男子	大槻 A	0 いわせ $\left[\begin{array}{l} 4 - 21 \\ 13 - 21 \end{array} \right]$ 2 小野男子	大槻 A	
第 7 試 合	0 いわせ $\left[\begin{array}{l} 13 - 21 \\ 16 - 21 \end{array} \right]$ 2 須賀川	小野男子	1 大槻 B $\left[\begin{array}{l} 21 - 18 \\ 4 - 21 \\ 12 - 21 \end{array} \right]$ 2 大槻 A	いわせ	
第 8 試 合	2 大槻 B $\left[\begin{array}{l} 21 - 16 \\ 18 - 21 \\ 21 - 13 \end{array} \right]$ 1 白 河	大槻 A			
コート主任	鈴木吉雄		鈴木吉雄		
コート委員	戸辺將之		戸辺將之		
記録員	大月美佐子		大月美佐子		

第62回福島県総合体育大会スポーツ少年団
バレーボール競技県中・県南大会

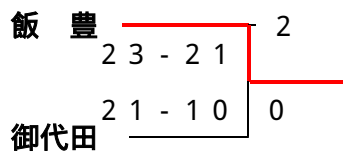
【 男 子 】

	1 いわせ	2 大槻B	3 大槻A	4 白 河	5 須賀川	6 小野男子
1 いわせ		×		×		
2 大槻B				×		
3 大槻A	×	×		×		
4 白 河						
5 須賀川	×	×	×	×		
6 小野男子	×	×	×	×	×	
勝 数	2	1	3	0	4	5
敗 数	3	4	2	5	1	0
順 位	4	5	3	6	2	1

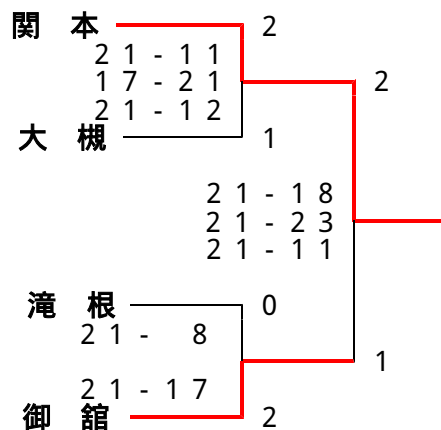
第62回福島県総合体育大会スポーツ少年団
バレーボール競技県中・県南大会
【女子】



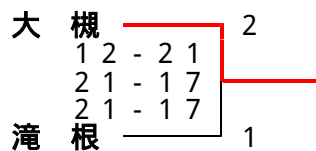
【 3・4位決定戦 】



【 5・6位決定戦 】



【 7・8位決定戦 】



第62回福島県総合体育大会スポーツ少年団
バレーボール競技県中・県南大会
〔 県大会出場チーム 〕

〔 男子 〕

1 位 小野男子バレースポ少

2 位 須賀川バレーボールスポーツ少年団

〔 女子 〕

1 位 岩井沢スポーツ少年団

2 位 行健バレーボールスポーツ少年団

3 位 飯豊スポーツ少年団

4 位 御代田スポーツ少年団

5 位 関本バレーボールクラブ

6 位 御館スポーツ少年団

7 位 大槻バレーボールスポーツ少年団

8 位 滝根スポーツ少年団

9 位 岩江スポーツ少年団

10 位 大信スポーツ少年団バレーボール
