

第62回福島県総合体育大会スポーツ少年団の部いわき地区予選会
男子決勝リーグ組合せ

7月4日(土)5日(日) : いわき総合体育館 Aコート

	高久	豊間	渡辺	四倉	小名浜
高久					
豊間	x			x	
渡辺	x	x		x	x
四倉	x				
小名浜	x	x		x	

4日 いわき総合体育館 Aコート					5日 いわき総合体育館 Aコート						
A1	高久	2	{ 21-3 21-9	} 0	小名浜	A1	四倉	2	{ 21-13 21-10	} 0	小名浜
A2	豊間	0	{ 19-21 17-21	} 2	四倉	A2	高久	2	{ 21-0 21-0	} 0	渡辺
A3	渡辺	0	{ 0-21 0-21	} 2	小名浜	A3	豊間	2	{ 22-20 21-10	} 0	小名浜
A4	高久	2	{ 21-6 21-16	} 0	四倉	A4	渡辺	0	{ 0-21 0-21	} 2	四倉
A5	豊間	2	{ 21-0 21-0	} 0	渡辺	A5	高久	2	{ 21-1 21-4	} 0	豊間

1位 高久(3年連続19回目) 2位 四倉 3位 豊間

第62回県総体スポーツ少年団体育大会バレーボール競技
いわき地区予選会 女子予選リーグ組合せ

平成21年7月4日(土)
いわき総合体育館 B・C・D・Eコート

第1シード：みまやA 第2シード：小名浜西A 第3シード：小名浜 第4シード：泉

Aブロック	汐見ヶ丘	平窪	中央台	錦
Bブロック	菊田	長倉	豊間	
Cブロック	なこそ	小名浜西B	四倉	
Dブロック	永崎	みまやB	鹿島	
Eブロック	植田	好間	磐崎	
Fブロック	渡辺	球友会	湯本	

Aブロック 大体育館 Bコート					B・Cブロック 大体育館 Cコート								
		対戦チーム			審判			対戦チーム			審判		
1	平窪	2	$\begin{pmatrix} 21 & - & 18 \\ 21 & - & 19 \end{pmatrix}$	0	中央台	汐見ヶ丘	1	菊田	0	$\begin{pmatrix} 2 & - & 21 \\ 6 & - & 21 \end{pmatrix}$	2	豊間	長倉
2	汐見ヶ丘	2	$\begin{pmatrix} 21 & - & 10 \\ 21 & - & 5 \\ - \end{pmatrix}$	0	錦	平窪	2	なこそ	2	$\begin{pmatrix} 21 & - & 4 \\ 20 & - & 22 \\ 21 & - & 5 \end{pmatrix}$	1	四倉	小名浜西B
3	平窪	2	$\begin{pmatrix} 21 & - & 3 \\ 21 & - & 13 \end{pmatrix}$	0	錦	中央台	3	長倉	0	$\begin{pmatrix} 19 & - & 21 \\ 14 & - & 21 \end{pmatrix}$	2	豊間	菊田
4	汐見ヶ丘	2	$\begin{pmatrix} 12 & - & 21 \\ 21 & - & 14 \\ 21 & & 14 \end{pmatrix}$	1	中央台	錦	4	小名浜西B	2	$\begin{pmatrix} 21 & - & 14 \\ 21 & - & 6 \end{pmatrix}$	0	四倉	なこそ
5	中央台	2	$\begin{pmatrix} 21 & - & 13 \\ 21 & - & 12 \end{pmatrix}$	0	錦	汐見ヶ丘 平窪	5	菊田	0	$\begin{pmatrix} 1 & - & 21 \\ 3 & - & 21 \end{pmatrix}$	2	長倉	豊間
6	汐見ヶ丘	1	$\begin{pmatrix} 16 & - & 21 \\ 21 & - & 15 \\ 17 & & 21 \end{pmatrix}$	2	平窪	中央台 錦	6	なこそ	2	$\begin{pmatrix} 21 & - & 16 \\ 21 & - & 19 \end{pmatrix}$	0	小名浜西B	四倉

D・Eブロック 小体育館 Dコート				
対戦チーム				審判
1	永崎	$\begin{pmatrix} 27 & - & 25 \\ 21 & - & 13 \end{pmatrix}$	鹿島	みまやB
2	植田	$\begin{pmatrix} 21 & - & 13 \\ 21 & - & 7 \end{pmatrix}$	磐崎	好間
3	みまやB	$\begin{pmatrix} 21 & - & 18 \\ 11 & - & 21 \\ 13 & & 21 \end{pmatrix}$	鹿島	永崎
4	好間	$\begin{pmatrix} 21 & - & 18 \\ 13 & - & 21 \\ 14 & & 21 \end{pmatrix}$	磐崎	植田
5	永崎	$\begin{pmatrix} 21 & - & 18 \\ 21 & - & 9 \\ - & & - \end{pmatrix}$	みまやB	鹿島
6	植田	$\begin{pmatrix} 21 & - & 4 \\ 21 & - & 11 \end{pmatrix}$	好間	磐崎

Fブロック 小体育館 Eコート				
対戦チーム				審判
1	渡辺	$\begin{pmatrix} 18 & - & 21 \\ 11 & - & 21 \end{pmatrix}$	湯本	球友会
2	球友会	$\begin{pmatrix} 21 & - & 14 \\ 21 & - & 13 \\ - & & - \end{pmatrix}$	湯本	渡辺
3	渡辺	$\begin{pmatrix} 13 & - & 21 \\ 21 & - & 23 \end{pmatrix}$	球友会	湯本
		$\begin{pmatrix} - \\ - \end{pmatrix}$		
		$\begin{pmatrix} - \\ - \end{pmatrix}$		
		$\begin{pmatrix} - \\ - \end{pmatrix}$		

なこそ

Aブロック

汐見ヶ丘	2勝	1負	2位
平窪	3勝	0負	1位
中央台	1勝	2負	3位
錦	0勝	3負	4位

Bブロック

菊田	0勝	2負	3位
長倉	1勝	1負	2位
豊間	2勝	0負	1位

Cブロック

なこそ	2勝	0負	1位
小名浜西B	1勝	1負	2位
四倉	0勝	2負	3位

Dブロック

永崎	2勝	0負	1位
みまやB	0勝	2負	3位
鹿島	1勝	1負	2位

Eブロック

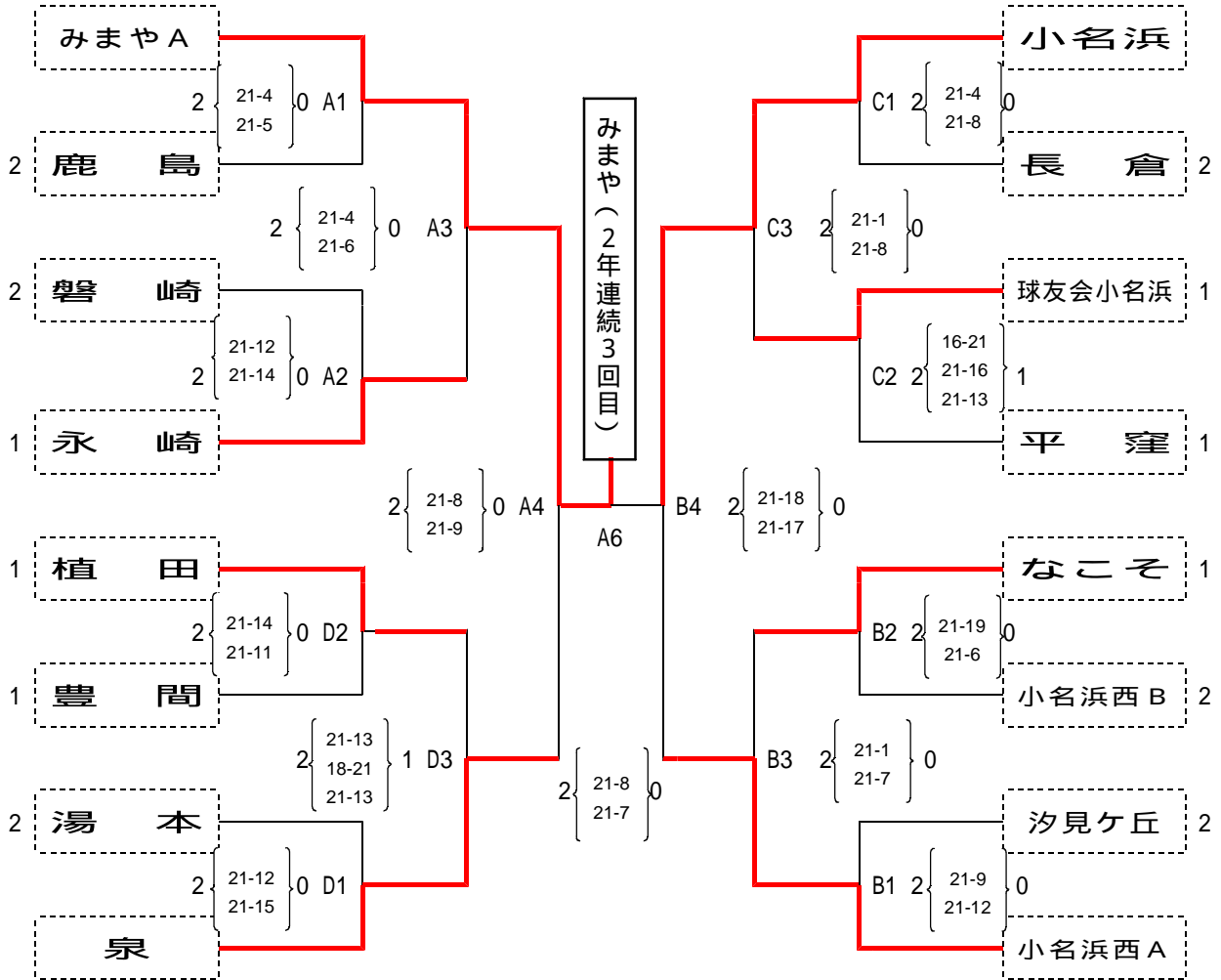
植田	2勝	0負	1位
好間	0勝	2負	3位
磐崎	1勝	1負	2位

Fブロック

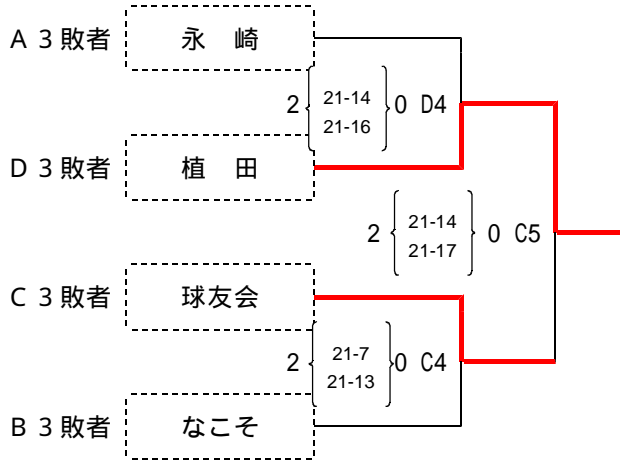
渡辺	0勝	2負	3位
球友会	2勝	0負	1位
湯本	1勝	1負	2位

第62回福島県総合体育大会スポーツ少年団の部いわき地区予選会
女子決勝トーナメント

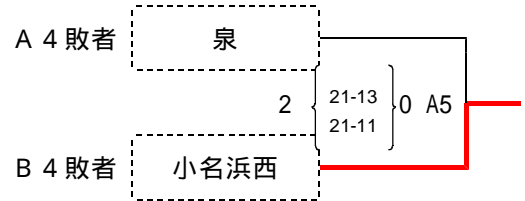
7月5日(日) : いわき総合体育館 A・B・C・D



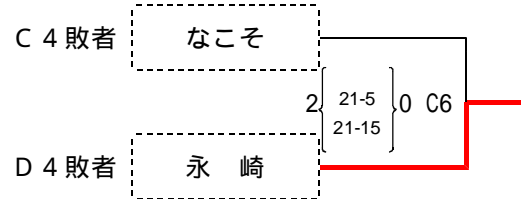
5・6位決定戦



3・4位決定戦



7・8位決定戦



1位 みまや 2位 小名浜 3位 小名浜西 4位 泉

5位 植田 6位 球友会小名浜 7位 永崎