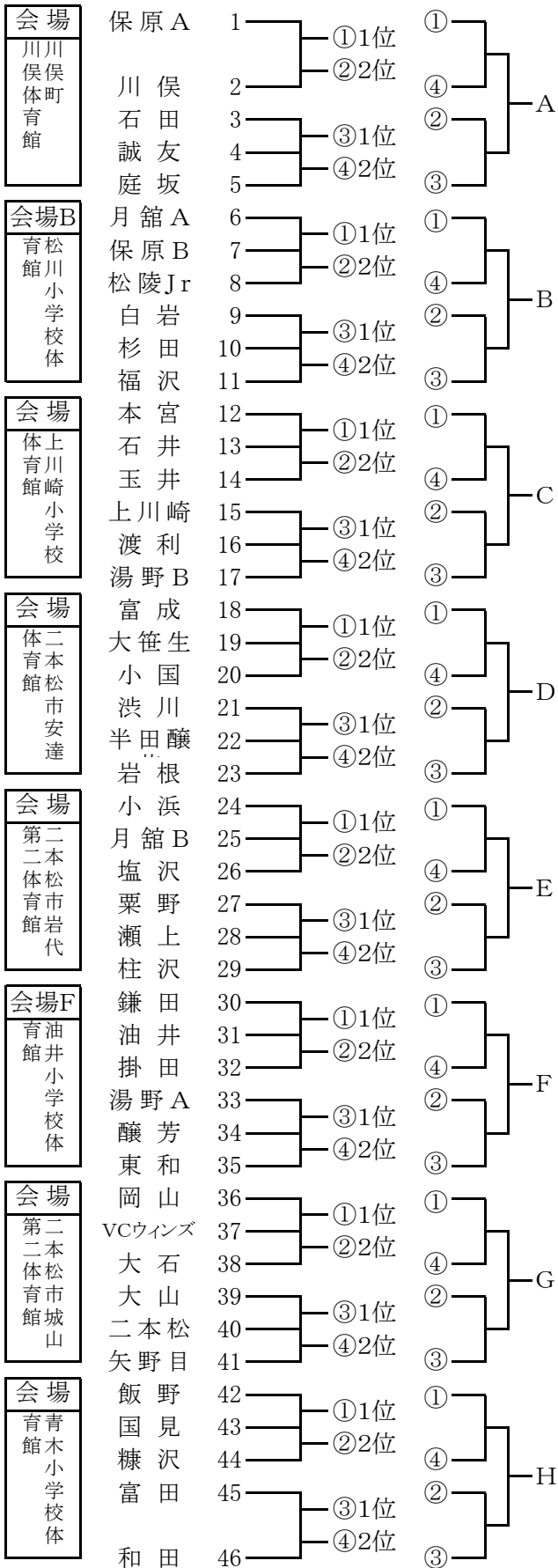


第28回全日本小学生バレーボール大会福島県大会
 県北予選組み合わせ

2008. 5. 31(土)~6. 1(日)

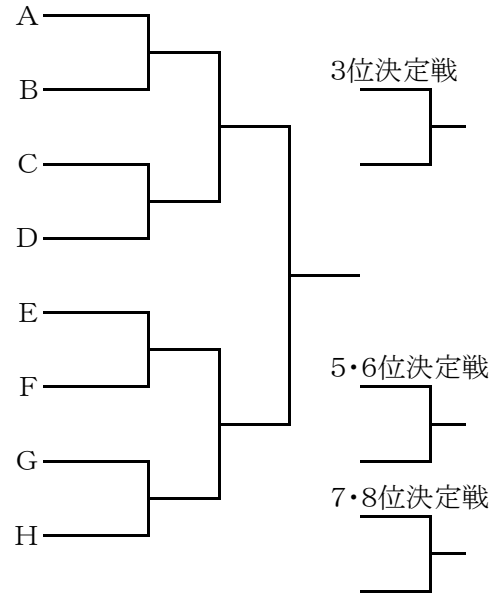
【女子】 1日目



2日目

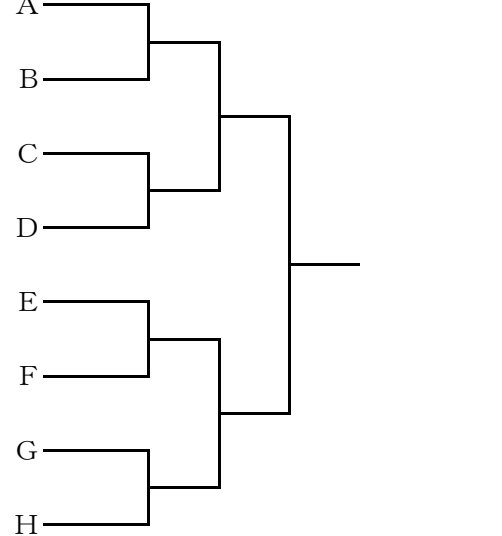
【会場:川俣体育館】

1位~8位決定戦(A~Hの勝者)



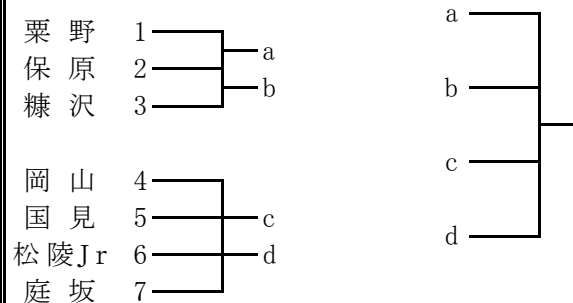
9位~16位決定戦(A~Hの敗者)

【会場:松川小学校体育館】



【男子】

会場: 飯野小学校体育館



男子対戦成績表

【飯野小学校体育館】

1日目

平成20年5月31日

No	qコート			審判	No	rコート			審判			
1	栗野	2	$\begin{bmatrix} 21 & - & 6 \\ 21 & - & 5 \\ - & & - \end{bmatrix}$	0	糠沢	保原	1	岡山	2	$\begin{bmatrix} 21 & - & 2 \\ 21 & - & 3 \\ - & & - \end{bmatrix}$	庭坂	国見
2	保原	2	$\begin{bmatrix} 21 & - & 17 \\ 21 & - & 11 \\ - & & - \end{bmatrix}$	0	糠沢	栗野	2	国見	2	$\begin{bmatrix} 21 & - & 9 \\ 21 & - & 9 \\ - & & - \end{bmatrix}$	松陵J r	庭坂
3	岡山	2	$\begin{bmatrix} 21 & - & 11 \\ 21 & - & 8 \\ - & & - \end{bmatrix}$	0	松陵J r	iコート 3チーム	3	国見	2	$\begin{bmatrix} 21 & - & 7 \\ 21 & - & 5 \\ - & & - \end{bmatrix}$	庭坂	iコート 3チーム
4	栗野	2	$\begin{bmatrix} 21 & - & 8 \\ 21 & - & 9 \\ - & & - \end{bmatrix}$	0	保原	糠沢	4	岡山	2	$\begin{bmatrix} 21 & - & 12 \\ 11 & - & 21 \\ 21 & - & 13 \end{bmatrix}$	国見	松陵J r
5			$\begin{bmatrix} - \\ - \\ - \end{bmatrix}$				5	松陵J r	2	$\begin{bmatrix} 21 & - & 18 \\ 21 & - & 16 \\ - & & - \end{bmatrix}$	庭坂	岡山
5			$\begin{bmatrix} - \\ - \\ - \end{bmatrix}$				5			$\begin{bmatrix} - \\ - \\ - \end{bmatrix}$		

栗野 2勝 0敗 1位
保原 1勝 1敗 2位
糠沢 0勝 2敗 3位

岡山 3勝 0敗 位
国見 2勝 1敗 位
松陵J 1勝 2敗 位
庭坂 0勝 3敗 位

2日目

平成20年6月1日

No	qコート			審判	No	rコート			審判			
1	栗野	0	$\begin{bmatrix} 15 & - & 21 \\ 13 & - & 21 \\ - & & - \end{bmatrix}$	2	国見	岡山 保原	1			$\begin{bmatrix} - \\ - \\ - \end{bmatrix}$		
2	岡山	2	$\begin{bmatrix} 21 & - & 9 \\ 21 & - & 9 \\ - & & - \end{bmatrix}$	0	保原	栗野 国見	2			$\begin{bmatrix} - \\ - \\ - \end{bmatrix}$		
3	栗野	2	$\begin{bmatrix} 21 & - & 5 \\ 21 & - & 6 \\ - & & - \end{bmatrix}$	0	保原	国見	3			$\begin{bmatrix} - \\ - \\ - \end{bmatrix}$		
4	岡山	0	$\begin{bmatrix} 12 & - & 21 \\ 9 & - & 21 \\ - & & - \end{bmatrix}$	2	国見	栗野	4			$\begin{bmatrix} - \\ - \\ - \end{bmatrix}$		
5	栗野	0	$\begin{bmatrix} 15 & - & 21 \\ 5 & - & 21 \\ - & & - \end{bmatrix}$	2	岡山	保原	5			$\begin{bmatrix} - \\ - \\ - \end{bmatrix}$		
6	保原	0	$\begin{bmatrix} 5 & - & 21 \\ 14 & - & 21 \\ - & & - \end{bmatrix}$	2	国見	岡山	5			$\begin{bmatrix} - \\ - \\ - \end{bmatrix}$		

1位 国見

2位 岡山

3位 栗野

4位 保原

女子対戦成績表

【二本松市立上川崎小学校体育館】

1 日 目

平成20年5月31日

No	eコート			審判	No	fコート			審判										
1	本宮	2	[21-14 21-13 -]	0	玉井	石井	1	上川崎	0	[11-21 18-21 -]	2	湯野B	渡利						
2	石井	2	[21-17 21-13 -]	0	玉井	本宮	2	渡利	2	[21-12 21-10 -]	0	湯野B	上川崎						
3	本宮	0	[21-23 12-21 -]	2	石井	玉井	3	上川崎	0	[5-21 7-21 -]	2	渡利	湯野B						
4	eコート1位	石井	2	[21-11 21-5 -]	0	fコート2位	湯野B	eコート3位	玉井	4	eコート2位	本宮	2	[21-14 21-15 -]	0	fコート1位	渡利	fコート3位	上川崎
5	eコート4試合勝者	石井	[eコート第3試合による]	fコート4試合勝者	本宮	efコート4試合敗者	5	[-]	[-]	[-]	[-]	[-]	[-]	[-]	[-]	[-]	[-]	[-]	
6	[-]	[-]	[-]	[-]	[-]	[-]	6	[-]	[-]	[-]	[-]	[-]	[-]	[-]	[-]	[-]	[-]	[-]	

本宮 1勝 1敗
石井 2勝 0敗
玉井 0勝 2敗

位
位
位

上川崎 0勝 2敗
渡利 2勝 0敗
湯野B 1勝 1敗

位
位
位

ブロック1位 石井

ブロック2位 本宮

【二本松市安達体育館】

1 日 目

平成20年5月31日

No	gコート			審判	No	hコート			審判									
1	富成	2	[21-11 21-7 -]	0	小国	大笹生	1	渋川	2	[21- 21- -]	岩根	半田醸芳						
2	大笹生	0	[9-21 16-21 -]	2	小国	富成	2	半田醸芳	0	[11- 16- -]	岩根	渋川						
3	富成	2	[21-5 21-7 -]	0	大笹生	小国	3	渋川	2	[21- 21- -]	半田醸芳	岩根						
4	gコート1位	富成	2	[21-1 21-8 -]	0	hコート2位	岩根	gコート3位	大笹生	4	gコート2位	小国	2	[17-21 21-15 21-14]	hコート1位	渋川	hコート3位	半田醸芳
5	gコート4試合勝者	富成	[gコート第1試合による]	hコート4試合勝者	小国	ghコート4試合敗者	5	[-]	[-]	[-]	[-]	[-]	[-]	[-]	[-]	[-]	[-]	
6	[-]	[-]	[-]	[-]	[-]	[-]	6	[-]	[-]	[-]	[-]	[-]	[-]	[-]	[-]	[-]	[-]	

富成 2勝 0敗
大笹生 0勝 2敗
小国 1勝 1敗

1位
3位
2位

渋川 2勝 0敗
半田醸芳 0勝 2敗
岩根 1勝 1敗

1位
3位
2位

ブロック1位 富成

ブロック2位 小国

女子対戦成績表

【二本松市岩代第二体育館】

1 日 目

平成20年5月31日

No	iコート			審判	No	jコート			審判				
1	小 浜	2	[21 - 4 21 - 5 -]	0	塩 沢	月 館 B	1	粟 野	2	[21 - 5 21 - 16 -]	0	柱 沢	瀬 上
2	月 館 B	2	[22 - 20 21 - 19 -]	0	塩 沢	小 浜	2	瀬 上	2	[21 - 4 21 - 6 -]	0	柱 沢	粟 野
3	小 浜	2	[21 - 10 21 - 4 -]	0	月 館 B	塩 沢	3	粟 野	0	[16 - 21 14 - 21 -]	2	瀬 上	柱 沢
4	iコート1位 小 浜	2	[21 - 6 21 - 3 -]	0	jコート2位 粟 野	iコート3位 塩 沢	4	iコート2位 月 館 B	0	[7 - 21 3 - 21 -]	2	jコート1位 瀬 上	jコート3位 柱 沢
5	iコート4試 合勝者 小 浜	2	[21 - 12 21 - 19 -]	0	jコート4試 合勝者 瀬 上	ijコート 4試合敗者	5			[- - -]			
6			[- - -]				6			[- - -]			

小 浜	2勝 0敗	1位	粟 野	1勝 1敗	2位
月 館 B	1勝 1敗	2位	瀬 上	2勝 0敗	1位
塩 沢	0勝 2敗	3位	柱 沢	0勝 2敗	3位

ブロック1位 小 浜

ブロック2位 瀬 上

【二本松市立油井小学校体育館】

1 日 目

平成20年5月31日

No	kコート			審判	No	lコート			審判				
1	鎌 田	2	[21 - 9 21 - 7 -]	0	掛 田	油 井	1	湯 野 A	2	[21 - 7 21 - 17 -]	0	東 和	醸 芳
2	油 井	2	[21 - 15 21 - 14 -]	0	掛 田	鎌 田	2	醸 芳	2	[21 - 5 21 - 16 -]	0	東 和	湯 野 A
3	鎌 田	2	[21 - 10 21 - 3 -]	0	油 井	掛 田	3	湯 野 A	2	[21 - 10 21 - 6 -]	0	醸 芳	東 和
4	kコート1位 鎌 田	2	[21 - 9 21 - 7 -]	0	lコート2位 醸 芳	kコート3位 掛 田	4	kコート2位 油 井	0	[7 - 21 11 - 21 -]	2	lコート1位 湯 野 A	lコート3位 東 和
5	kコート4試 合勝者 鎌 田	1	[21 - 15 11 - 21 11 - 21]	2	lコート4試 合勝者 湯 野 A	klコート 4試合敗者	5			[- - -]			
6			[- - -]				6			[- - -]			

鎌 田	2勝 0敗	1位	湯 野 A	2勝 0敗	1位
油 井	1勝 1敗	2位	醸 芳	1勝 1敗	2位
掛 田	0勝 2敗	3位	東 和	0勝 2敗	3位

ブロック1位 湯 野 A

ブロック2位 鎌 田

女子対戦成績表

【二本松市城山第二体育館】

1 日 目

平成20年5月31日

No	mコート			審判	No	nコート			審判				
1	岡 山	2	[21 - 8 21 - 5 -]	大 石	VCウインズ	1	大 山	0	[14 - 21 21 - 23 -]	2	矢 野 目	二 本 松	
2	VCウインズ	0	[13 - 21 9 - 21 -]	2	大 石	岡 山	2	二 本 松	0	[20 - 22 18 - 21 -]	2	矢 野 目	大 山
3	岡 山	2	[21 - 5 21 - 7 -]	0	VCウインズ	大 石	3	大 山	2	[21 - 15 21 - 18 -]	0	二 本 松	矢 野 目
4	mコート1位 岡 山	2	[21 - 11 21 - 16 -]	0	nコート2位 大 山	mコート3位 VCウインズ	4	mコート2位 大 石	0	[11 - 21 3 - 21 -]	2	nコート1位 矢 野 目	nコート3位 二 本 松
5	mコート4 試合勝者 岡 山	1	[21 - 16 13 - 21 19 - 21]	2	nコート4試 合勝者 矢 野 目	mnコート 4試合敗者	5						
6			[- - -]				6						

岡 山 2勝 0敗 1位
VCウインズ 0勝 2敗 3位
大 石 1勝 1敗 2位

大 山 1勝 1敗 2位
二 本 松 0勝 2敗 3位
矢 野 目 2勝 0敗 1位

ブロック1位 矢 野 目

ブロック2位 岡 山

【福島市立青木小学校体育館】

1 日 目

平成20年5月31日

No	oコート			審判	No	pコート			審判				
1	飯 野	0	[7 - 21 9 - 21 -]	2	糠 沢 和 田								
2	国 見	0	[5 - 21 15 - 21 -]	2	糠 沢 飯 野								
4	飯 野	0	[13 - 21 8 - 21 -]	2	国 見 富 田	3	富 田	0	[5 - 21 15 - 21 -]	2	和 田	oコート3 チ ャ ーム	
6	oコート1位 糠 沢	0	[12 - 21 18 - 21 -]	2	pコート2位 富 田	oコート3位 飯 野	5	oコート2位 国 見	0	[7 - 21 8 - 21 -]	2	pコート1位 和 田	pコート3位
7	oコート4試 合勝者 富 田		[gコート第 1試合に よる]		pコート4試 合勝者 和 田	opコート 4試合敗者							
			[- - -]										

飯 野 0勝 2敗 3位
国 見 1勝 1敗 2位
糠 沢 2勝 0敗 1位

富 田 0勝 1敗 2位
和 田 1勝 0敗 1位

ブロック1位 和 田

ブロック2位 富 田

女子対戦成績表

【川俣町川俣体育館】

2 日 目

平成20年6月1日

No	aコート			審判	No	bコート			審判		
1	A 保原 A	2	$\begin{bmatrix} 21-13 \\ 21-9 \\ - \end{bmatrix}$	B 月館 A	CD 石井 富成	1	G 矢野目	0	$\begin{bmatrix} 13-21 \\ 14-21 \\ - \end{bmatrix}$	H 和田	EF 小浜 湯野A
2	C 石井	0	$\begin{bmatrix} 11-21 \\ 2-21 \\ - \end{bmatrix}$	D 富成	AB 保原A 月館A	2	E 小浜	2	$\begin{bmatrix} 21-16 \\ 21-16 \\ - \end{bmatrix}$	F 湯野 A	GH 矢野目 和田
3	1試合敗者 月館 A	1	$\begin{bmatrix} 22-20 \\ 17-21 \\ 14-21 \end{bmatrix}$	2試合敗者 石井	1試合勝者 2試合勝者	3	1試合敗者 矢野目	1	$\begin{bmatrix} 21-19 \\ 12-21 \\ 14-21 \end{bmatrix}$	2試合敗者 湯野 A	1試合勝者 2試合勝者
4 準決	1試合勝者 保原 A	2	$\begin{bmatrix} 21-17 \\ 15-21 \\ 21-14 \end{bmatrix}$	2試合勝者 富成	1試合敗者 2試合敗者	4 準決	1試合勝者 和田	1	$\begin{bmatrix} 24-26 \\ 21-9 \\ 15-21 \end{bmatrix}$	2試合勝者 小浜	1試合敗者 2試合敗者
5・6 位	○コート 3試合勝者 石井	2	$\begin{bmatrix} 21-11 \\ 21-9 \\ - \end{bmatrix}$	pコート 3試合勝者 湯野 A	第4試合 チーム	7・8 位	○コート 3試合敗者 月館 A	2	$\begin{bmatrix} 21-16 \\ 16-21 \\ 21-11 \end{bmatrix}$	pコート 3試合敗者 矢野目	第4試合 チーム
決勝	○コート 4試合勝者 保原 A	2	$\begin{bmatrix} 21-14 \\ 22-20 \\ - \end{bmatrix}$	pコート 4試合勝者 小浜	第5試合 チーム	3位 決定	○コート 4試合敗者 和田	1	$\begin{bmatrix} 21-17 \\ 14-21 \\ 12-21 \end{bmatrix}$	pコート 4試合敗者 富成	第5試合 チーム

【福島市立松川小学校体育館】

平成20年6月1日

No	cコート			審判	No	dコート			審判		
1	A 川俣	2	$\begin{bmatrix} 21-17 \\ 19-21 \\ 21-12 \end{bmatrix}$	B 松陵 Jr	CD 本宮 小国	1	G 岡山	2	$\begin{bmatrix} 21-9 \\ 21-6 \\ - \end{bmatrix}$	H 富田	EF 瀬上 鎌田
2	C 本宮	2	$\begin{bmatrix} 21-12 \\ 21-18 \\ - \end{bmatrix}$	D 小国	AB 川俣 松陵 Jr	2	E 瀬上	0	$\begin{bmatrix} 14-21 \\ 10-21 \\ - \end{bmatrix}$	F 鎌田	GH 岡山 富田
3	1試合勝者 川俣	1	$\begin{bmatrix} 21-15 \\ 12-21 \\ 12-21 \end{bmatrix}$	2試合勝者 本宮	1試合敗者 2試合敗者	3	1試合勝者 岡山	2	$\begin{bmatrix} 21-16 \\ 21-14 \\ - \end{bmatrix}$	2試合勝者 鎌田	1試合敗者 2試合敗者
4	cコート 3試合勝者 本宮	2	$\begin{bmatrix} 12-21 \\ 21-13 \\ 21-14 \end{bmatrix}$	dコート 3試合勝者 岡山	第3試合 敗者チーム	4			$\begin{bmatrix} - \\ - \\ - \end{bmatrix}$		
5			$\begin{bmatrix} - \\ - \\ - \end{bmatrix}$			5			$\begin{bmatrix} - \\ - \\ - \end{bmatrix}$		
6			$\begin{bmatrix} - \\ - \\ - \end{bmatrix}$			6			$\begin{bmatrix} - \\ - \\ - \end{bmatrix}$		

- 1位 保原A 2位 小浜 3位 富成 4位 和田
 5位 石井 6位 湯野 7位 月館 8位 矢野目
 9位 本宮 10位 岡山