

第28回全日本バレーボール小学生大会福島県大会  
いわき地区予選会 女子予選リーグ組合せ

平成20年5月31日(土)  
小名浜武道館 B コート  
小名浜第二小学校C・Dコート  
小名浜第一小学校E コート

第1シード:小名浜西A 第2シード:みまやA 第3シード:豊間 中央台

Aブロック	鹿島	磐崎	長倉	永崎
Bブロック	なこそB	汐見ヶ丘	平窪	みまやB
Cブロック	小名浜	小名浜西B	好間	
Dブロック	泉	錦	渡辺	
Eブロック	なこそA	球友会	植田	

Aブロック 小名浜第二小学校 Cコート					Bブロック 小名浜第一小学校 Eコート									
対戦チーム				審判	対戦チーム				審判					
1	磐崎	2	$\begin{pmatrix} 21 & 12 \\ 21 & 14 \end{pmatrix}$	0	長倉	鹿島	1	汐見ヶ丘	2	$\begin{pmatrix} 21 & 16 \\ 13 & 21 \\ 22 & 20 \end{pmatrix}$	1	平窪	なこそB	
2	鹿島	2	$\begin{pmatrix} 21 & 18 \\ 21 & 16 \end{pmatrix}$	0	永崎	磐崎	2	なこそB	0	$\begin{pmatrix} 6 & 21 \\ 10 & 21 \end{pmatrix}$	2	みまやB	汐見ヶ丘	
3	磐崎	2	$\begin{pmatrix} 21 & 19 \\ 9 & 21 \\ 21 & 14 \end{pmatrix}$	1	永崎	長倉	3	汐見ヶ丘	2	$\begin{pmatrix} 21 & 15 \\ 16 & 21 \\ 21 & 15 \end{pmatrix}$	1	みまやB	平窪	
4	鹿島	2	$\begin{pmatrix} 21 & 4 \\ 21 & 7 \end{pmatrix}$	0	長倉	永崎	4	なこそB	0	$\begin{pmatrix} 6 & 21 \\ 8 & 21 \end{pmatrix}$	2	平窪	みまやB	
5	長倉	0	$\begin{pmatrix} 14 & 21 \\ 7 & 21 \end{pmatrix}$	2	永崎	鹿島 磐崎	5	平窪	2	$\begin{pmatrix} 21 & 15 \\ 21 & 10 \end{pmatrix}$	0	みまやB	なこそB 汐見ヶ丘	
6	鹿島	1	$\begin{pmatrix} 23 & 21 \\ 16 & 21 \\ 19 & 21 \end{pmatrix}$	2	磐崎	長倉 永崎	6	なこそB	0	$\begin{pmatrix} 11 & 21 \\ 10 & 21 \end{pmatrix}$	2	汐見ヶ丘	平窪 みまやB	
	鹿島	2	勝	1	負	2	位	なこそB	0	勝	3	負	4	位
	磐崎	3	勝	0	負	1	位	汐見ヶ丘	3	勝	0	負	1	位
	長倉	0	勝	3	負	4	位	平窪	2	勝	1	負	2	位
	永崎	1	勝	2	負	3	位	みまやB	1	勝	2	負	3	位

Cブロック 小名浜武道館 Bコート				
対戦チーム				審判
1	小名浜	1	$\begin{pmatrix} 18 & 21 \\ 21 & 18 \\ 17 & 21 \end{pmatrix}$	2 好間 小名浜西B
3	小名浜西B	0	$\begin{pmatrix} 3 & 21 \\ 4 & 21 \end{pmatrix}$	2 好間 小名浜
5	小名浜	2	$\begin{pmatrix} 21 & 3 \\ 21 & 3 \end{pmatrix}$	0 小名浜西B 好間
			$\left( \quad \right)$	
			$\left( \quad \right)$	
			$\left( \quad \right)$	

小名浜 1勝 1負 2位  
 小名浜西B 0勝 2負 3位  
 好間 2勝 0負 1位

Dブロック 小名浜武道館 Bコート				
対戦チーム				審判
2	泉	2	$\begin{pmatrix} 21 & 8 \\ 21 & 10 \end{pmatrix}$	0 渡辺 錦
4	錦	2	$\begin{pmatrix} 16 & 21 \\ 21 & 14 \\ 21 & 8 \end{pmatrix}$	1 渡辺 泉
6	泉	2	$\begin{pmatrix} 17 & 21 \\ 21 & 12 \\ 24 & 22 \end{pmatrix}$	1 錦 渡辺
			$\left( \quad \right)$	
			$\left( \quad \right)$	
			$\left( \quad \right)$	

泉 2勝 0負 1位  
 錦 1勝 1負 2位  
 渡辺 0勝 2負 3位

Eブロック 小名浜第二小学校 Dコート				
対戦チーム				審判
1	なこそA	2	$\begin{pmatrix} 16 & 21 \\ 21 & 16 \\ 21 & 17 \end{pmatrix}$	1 植田 球友会
2	球友会	2	$\begin{pmatrix} 21 & 7 \\ 21 & 13 \end{pmatrix}$	0 植田 なこそA
3	なこそA	0	$\begin{pmatrix} 8 & 21 \\ 10 & 21 \end{pmatrix}$	2 球友会 植田
4			$\left( \quad \right)$	
5			$\left( \quad \right)$	
6			$\left( \quad \right)$	

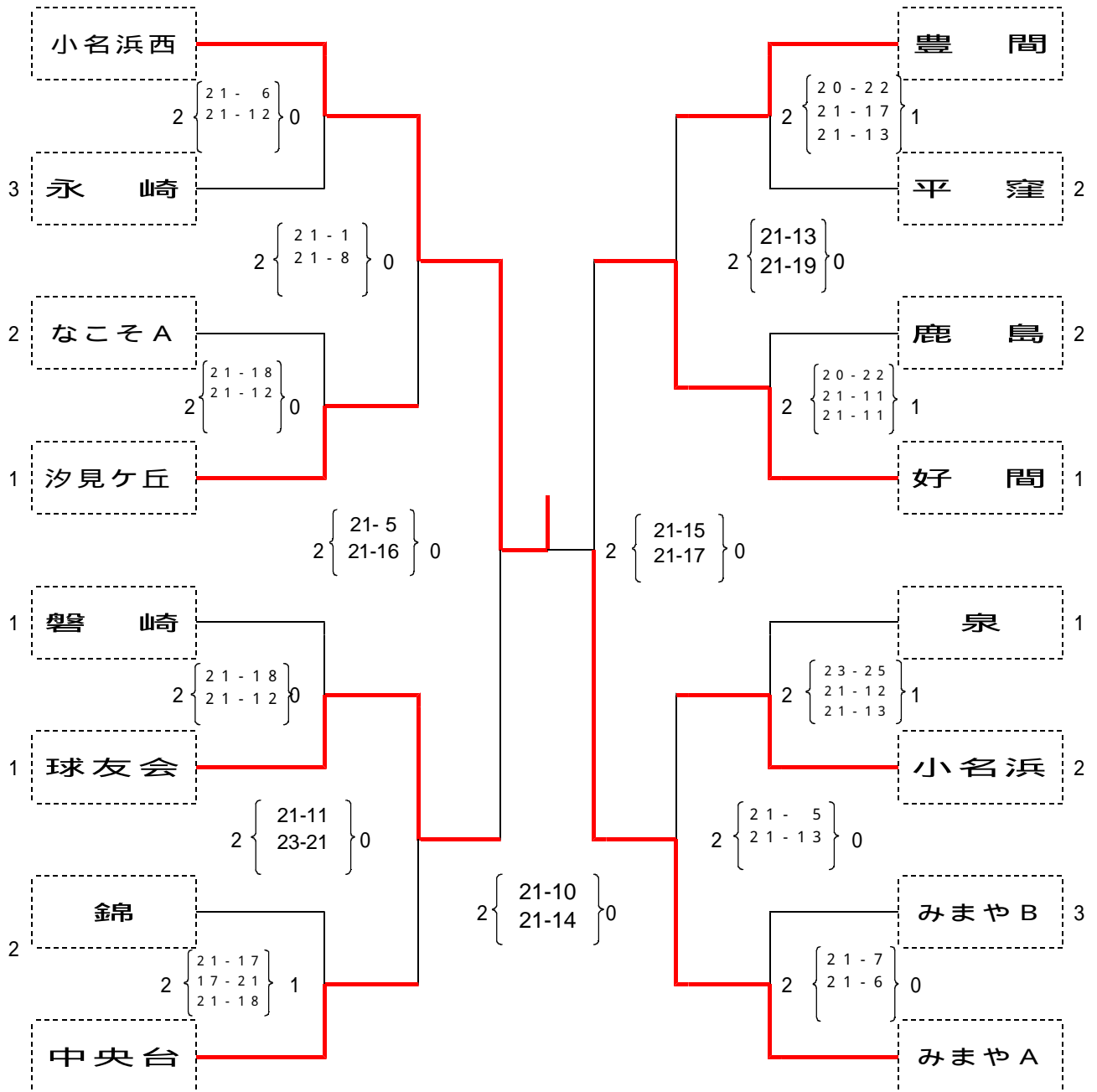
なこそA 1勝 1負 2位  
 球友会 2勝 0負 1位  
 植田 0勝 2負 3位

28回全日本バレーボール小学生大会福島県大会いわき地区予選会

女子決勝トーナメント

6月1日(日) : 小名浜 武道館A・Bコート

小名浜二小体育館C・Dコート



第1位 小名浜西リトルフロッグス

2位 みまやスポーツ少年団

3位 球友会小名浜バレーボールクラブ

3位 好間バレーボールスポーツ少年団