

第18回福島県小学生バレーボール新人大会

県 南 大 会

【 女子の部 】

会 場		須賀川アリーナ		
会場責任		本 間 裕 哉		
	B コート (Eブロック)	審 判 補 助 員	C コート (Bブロック)	審 判 補 助 員
第1試合	鮫 ⁰ 川 $\left[\begin{array}{c} 13-21 \\ 1-21 \end{array} \right]$ 浮 ² 金	常 葉	大 ¹ 槻 $\left[\begin{array}{c} 19-21 \\ 21-13 \\ 9-21 \end{array} \right]$ 関 ² 本	岩井沢
第2試合	古 ⁰ 道 $\left[\begin{array}{c} 11-21 \\ 3-21 \end{array} \right]$ 常 ² 葉	浮 金	行 ² 健 $\left[\begin{array}{c} 21-13 \\ 21-14 \end{array} \right]$ 岩井沢 ⁰	関 本
第3試合	鮫 ⁰ 川 $\left[\begin{array}{c} 9-21 \\ 7-21 \end{array} \right]$ 常 ² 葉	古 道	大 ⁰ 槻 $\left[\begin{array}{c} 9-21 \\ 13-21 \end{array} \right]$ 岩井沢 ²	行 健
第4試合	浮 ² 金 $\left[\begin{array}{c} 21-16 \\ 21-11 \end{array} \right]$ 古 ⁰ 道	鮫 川	関 ⁰ 本 $\left[\begin{array}{c} 18-21 \\ 19-21 \end{array} \right]$ 行 ² 健	大 槻
第5試合	鮫 ¹ 川 $\left[\begin{array}{c} 17-21 \\ 21-15 \\ 17-21 \end{array} \right]$ 古 ² 道	常 葉 浮 金	大 ⁰ 槻 $\left[\begin{array}{c} 14-21 \\ 16-21 \end{array} \right]$ 行 ² 健	岩井沢 関 本
第6試合	常 ² 葉 $\left[\begin{array}{c} 21-15 \\ 21-12 \end{array} \right]$ 浮 ⁰ 金	鮫 川 古 道	岩井沢 ² $\left[\begin{array}{c} 21-19 \\ 17-21 \\ 21-17 \end{array} \right]$ 関 ¹ 本	大 槻 行 健
コート主任	大和田 勝 紀		本 田 博 美	
コート委員	斎 藤 忠 一		今 泉 信 一	
記録員	郡 司 栄 子		橋 本 智 子	
	E ブロック		Bブロック	
1 位	常 葉		行 健	
2 位	浮 金		岩 井 沢	
3 位	古 道			

第18回福島県小学生バレーボール新人大会

県 南 大 会

【 女子の部 】

会 場		須賀川アリーナ			
会場責任		本 間 裕 哉			
	D コート (Dブロック)	審 判 補 助 員	コ ー ト (Gブロック)	審 判 補 助 員	
第1試合	² 滝根 $\left[\begin{array}{cc} 21-2 \\ 21-13 \end{array} \right]$ ⁰ 中島	なめつ	⁰ 御館 $\left[\begin{array}{cc} 19-21 \\ 14-21 \end{array} \right]$ ² 夏井大杉	要田	
第2試合	⁰ 小野女子 $\left[\begin{array}{cc} 21-23 \\ 23-25 \end{array} \right]$ ² なめつ	中島	⁰ 要田 $\left[\begin{array}{cc} 16-21 \\ 18-21 \end{array} \right]$ ² 夏井大杉	御館	
第3試合	² 滝根 $\left[\begin{array}{cc} 21-14 \\ 21-6 \end{array} \right]$ ⁰ なめつ	小野女子	² 御館 $\left[\begin{array}{cc} 21-10 \\ 21-18 \end{array} \right]$ ⁰ 要田	夏井大杉	
第4試合	⁰ 中島 $\left[\begin{array}{cc} 9-21 \\ 13-21 \end{array} \right]$ ² 小野女子	滝根	$\left[\quad \quad \right]$		
第5試合	² 滝根 $\left[\begin{array}{cc} 18-21 \\ 21-12 \\ 21-12 \end{array} \right]$ ¹ 小野女子	なめつ 中島	$\left[\quad \quad \right]$		
第6試合	² なめつ $\left[\begin{array}{cc} 21-14 \\ 21-9 \end{array} \right]$ ⁰ 中島	滝根 小野女子	$\left[\quad \quad \right]$		
コート主任	久保田 勝 紀		門 馬 稔 治		
コート委員	鈴 木 隆		根 本 公 平		
記	榊 原 理 恵		過 足 富 士 子		
	D ブロック		G ブロック		
1 位	滝 根		夏 井 大 杉		
2 位	な め つ		御 館		

第18回福島県小学生バレーボール新人大会

県 南 大 会

【 女子の部 】

会 場		須賀川市体育館		
会場責任		有 賀 智 代		
	A コート (Aブロック)	審 判 補 助 員	コ ー ト (ブ ロ ッ ク)	審 判 補 助 員
第1試合	2 小山田 $\left[\begin{array}{l} 21-11 \\ 21-15 \end{array} \right]$ 白 ⁰ 河	飯 豊	$\left[\quad \quad \right]$	
第2試合	0 須賀川 $\left[\begin{array}{l} 14-21 \\ 12-21 \end{array} \right]$ 飯 ² 豊	白 河	$\left[\quad \quad \right]$	
第3試合	0 小山田 $\left[\begin{array}{l} 14-21 \\ 17-21 \end{array} \right]$ 飯 ² 豊	須賀川	$\left[\quad \quad \right]$	
第4試合	0 白 河 $\left[\begin{array}{l} 9-21 \\ 16-21 \end{array} \right]$ 須賀川 ²	小山田	$\left[\quad \quad \right]$	
第5試合	2 小山田 $\left[\begin{array}{l} 22-20 \\ 21-10 \end{array} \right]$ 須賀川 ⁰	飯 豊 白 河	$\left[\quad \quad \right]$	
第6試合	2 飯 豊 $\left[\begin{array}{l} 21-13 \\ 21- 7 \end{array} \right]$ 白 ⁰ 河	小山田 須賀川	$\left[\quad \quad \right]$	
コート主任	柏 原 慎 也			
コート委員	斎 藤 真 人			
記	鈴 木 菜 奈			
	Aブロック		ブロック	
1 位	飯 豊			
2 位	小 山 田			

第18回福島県小学生バレーボール新人大会

県 南 大 会

【 女子の部 】

会 場		岩江小学校体育館			
会場責任		影 山 常 好			
	A コート (Cブロック)	審 判 補 助 員	B コート (Fブロック)	審 判 補 助 員	
第1試合	芳賀 ⁰ [17-21 8-21] 御代田 ²	橘	大信 ² [21-6 21-5] 三穂田 ⁰	三 春	
第2試合	岩江 ² [21-11 21-17] 橘 ⁰	御代田	小原田 ⁰ [24-26 11-21] 三春 ²	三穂田	
第3試合	芳賀 ² [12-21 21-17 21-18] 橘 ¹	岩 江	大信 ² [21-5 21-17] 三春 ⁰	小原田	
第4試合	御代田 ² [21-13 21-18] 岩江 ⁰	芳 賀	三穂田 ² [21-18 21-16] 小原田 ⁰	大 信	
第5試合	芳賀 ⁰ [5-21 16-21] 岩江 ²	橘 御代田	大信 ² [21-5 21-13] 小原田 ⁰	三 春 三穂田	
第6試合	橘 ⁰ [14-21 8-21] 御代田 ²	芳 賀 岩 江	三春 ² [21-14 21-13] 三穂田 ⁰	大 信 小原田	
コート主任	佐久間 竹 美		佐 藤 勝 広		
コート委員	村 山 武		鈴 木 博 美		
記	柳 沼 守		斎 藤 真 理		
	C ブロック		F ブロック		
1 位	御 代 田		大 信		
2 位	岩 江		三 春		
3 位			三 穂 田		

第18回福島県小学生バレーボール新人大会

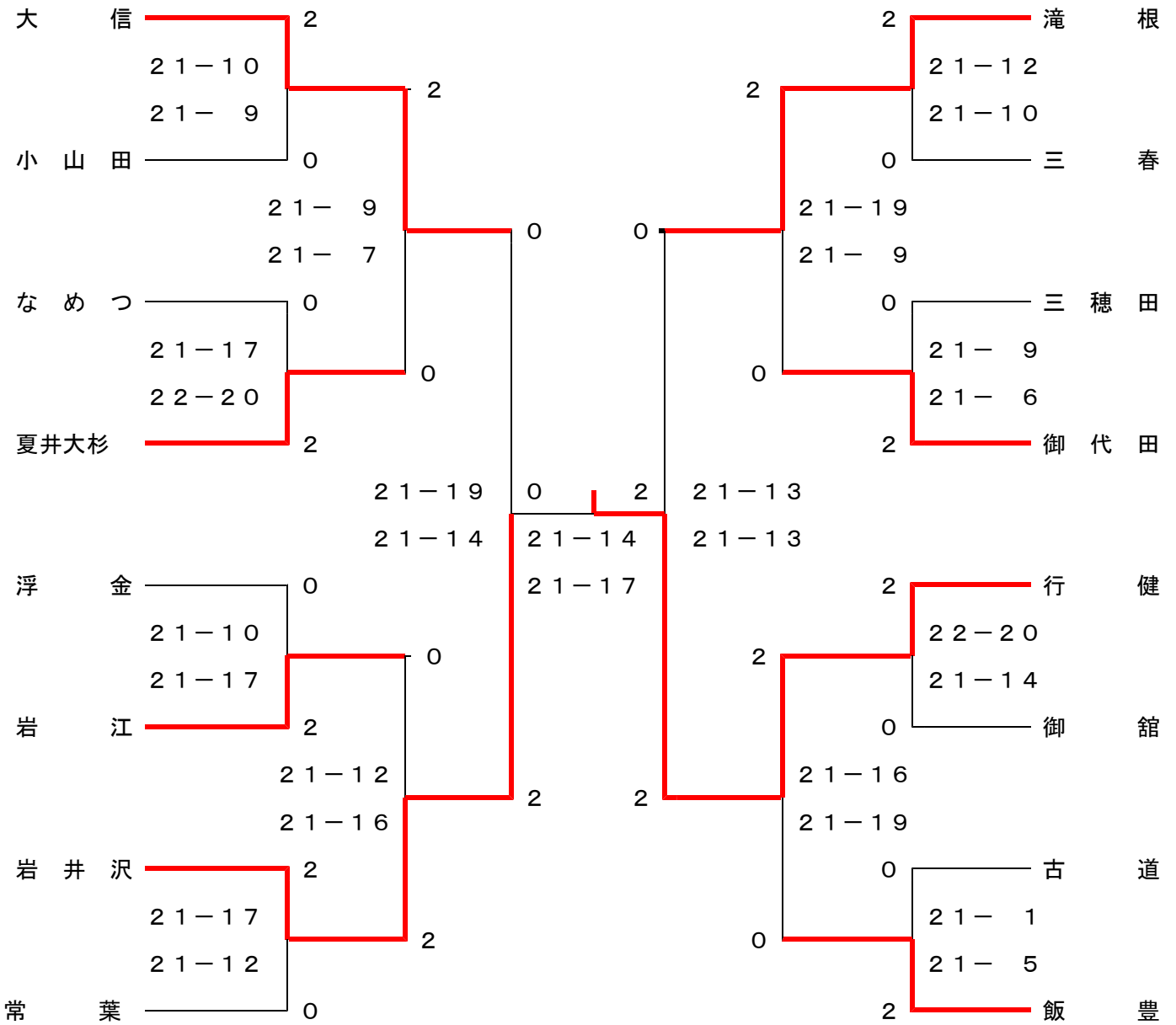
県 南 大 会

【男子の部】

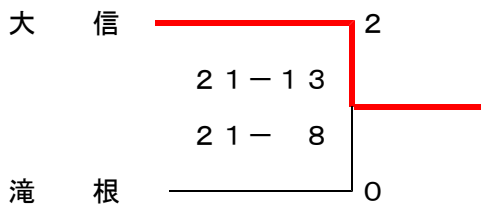
	第 1 試合～第 5 試合		第 6 試合～第 1 0 試合	
	会 場		須賀川アリーナ	
	会場責任		本 間 裕 哉	
	A コート (男子ブロック)	審 判 補 助 員	A コート (男子ブロック)	審 判 補 助 員
第 1 試合	2 いわせ [10-21 21- 4 21-15] 白 河	1 白 河 小野男子	2 大 槻 [21- 4 21-13] 白 河	0 白 河 いわせ
第 2 試合	2 須賀川 [23-21 18-21 21- 8] 大 槻	1 大 槻 いわせ	2 須賀川 [21-12 19-21 21-19] 小野男子	1 小野男子 白 河
第 3 試合	2 小野男子 [21- 5 21-11] 白 河	0 白 河 大 槻	0 いわせ [10-21 17-21] 大 槻	2 大 槻 小野男子
第 4 試合	0 いわせ [11-21 9-21] 須賀川	2 須賀川 白 河	0 白 河 [4-21 7-21] 須賀川	2 須賀川 大 槻
第 5 試合	2 大 槻 [21-17 21-16] 小野男子	2 小野男子 須賀川	0 いわせ [17-21 9-21] 小野男子	2 小野男子 須賀川
第 試合	[]		[]	
コート主任	吉 田 浩 二		吉 田 浩 二	
コート委員	大 月 美 佐 子		大 月 美 佐 子	
記録員	深 谷 寿 子		深 谷 寿 子	

第18回福島県小学生バレーボール新人大会 県南大会

【女子の部】



【 3・4位決定戦 】



第18回福島県小学生バレーボール新人大会 県 南 大 会

【 男子の部 】

	1 いわせ	2 白 河	3 須賀川	4 大 槻	5 小野男子
1 いわせ		×	○	○	○
2 白 河	○		○	○	○
3 須賀川	×	×		×	×
4 大 槻	×	×	○		×
5 小野男子	×	×	○	○	
勝 数	1	0	4	3	2
敗 数	3	4	0	1	2
順 位 (セット)	4	5	1	2	3

第18回福島県小学生バレーボール新人大会
県 南 大 会

県大会出場チーム

【 男子の部 】

1 位 須賀川バレーボールスポーツ少年団

2 位 大 槻バレーボールスポーツ少年団

【 女子の部 】

1 位 行 健バレーボールスポーツ少年団

2 位 岩井沢スポーツ少年団

3 位 大 信スポーツ少年団バレーボール
