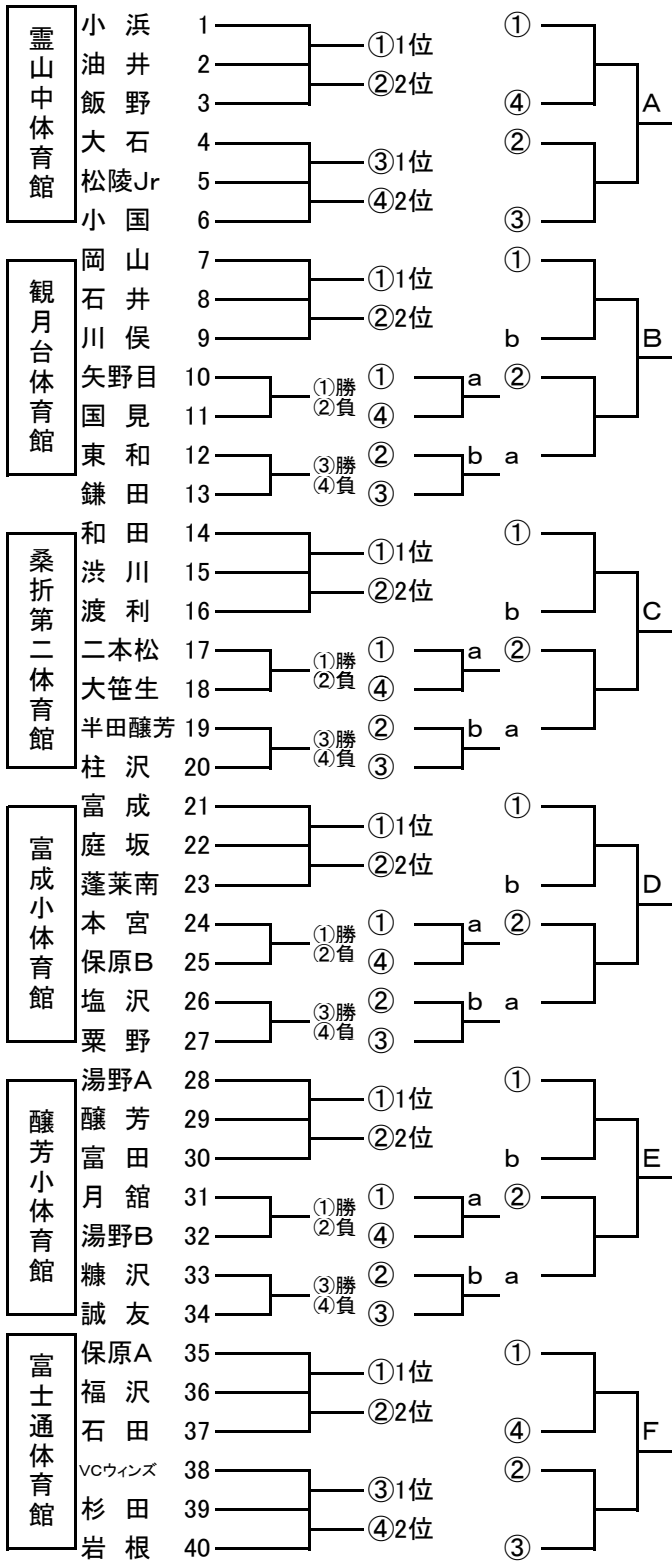


# 第31回福島県小学生バレーボール選手権大会県北大会

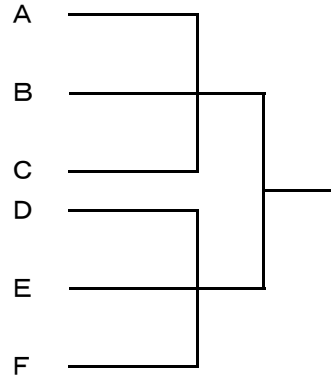
20. 11. 8(土)~11. 9(日)

## [女子] 1日目



## 2日目 会場 醸芳小学校

1位~6位決定戦(A~Fの勝者)

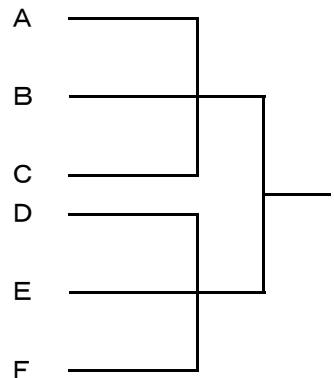


3位決定戦

5.6位決定戦

## 7~8位決定戦(A~Fの敗者)

会場 富士通体育館



## [男子] 2日間 会場 柏葉体育館

	岡山	国見	庭坂	松陵	粟野	保原	糠沢
岡山							
国見							
庭坂							
松陵							
粟野							
保原							
糠沢							

# 男子対戦成績表

【国見町柏葉体育館】

1日目

平成20年11月8日

No	qコート			審判	No	rコート			審判		
1	岡山	2	$\begin{bmatrix} 21-16 \\ 21-18 \\ - \end{bmatrix}$	0	糠沢保原	1	国見	2	$\begin{bmatrix} 21-17 \\ 21-8 \\ - \end{bmatrix}$	0	松陵庭坂
2	栗野	2	$\begin{bmatrix} 21-7 \\ 21-8 \\ - \end{bmatrix}$	0	保原糠沢	2	国見	2	$\begin{bmatrix} 21-11 \\ 21-1 \\ - \end{bmatrix}$	0	庭坂松陵
3	岡山	2	$\begin{bmatrix} 21-7 \\ 21-15 \\ - \end{bmatrix}$	0	保原栗野	3	庭坂	0	$\begin{bmatrix} 10-21 \\ 14-21 \\ - \end{bmatrix}$	2	松陵国見
4	栗野	2	$\begin{bmatrix} 21-6 \\ 21-2 \\ - \end{bmatrix}$	0	糠沢岡山	4	庭坂	2	$\begin{bmatrix} 21-17 \\ 22-20 \\ - \end{bmatrix}$	0	保原松陵
5	岡山	0	$\begin{bmatrix} 11-21 \\ 13-21 \\ - \end{bmatrix}$	2	栗野保原	5	国見	2	$\begin{bmatrix} 21-3 \\ 21-10 \\ - \end{bmatrix}$	0	糠沢庭坂
6			$\begin{bmatrix} - \\ - \\ - \end{bmatrix}$			6			$\begin{bmatrix} - \\ - \\ - \end{bmatrix}$		

2日目

【柏葉体育館】

平成20年11月9日

No	qコート			審判	No	rコート			審判		
1	庭坂	0	$\begin{bmatrix} 8-21 \\ 4-21 \\ - \end{bmatrix}$	2	栗野岡山	1	松陵	2	$\begin{bmatrix} 21-13 \\ 21-18 \\ - \end{bmatrix}$	0	糠沢国見
2	岡山	0	$\begin{bmatrix} 15-21 \\ 3-21 \\ - \end{bmatrix}$	2	松陵栗野	2	国見	2	$\begin{bmatrix} 21-5 \\ 21-11 \\ - \end{bmatrix}$	0	保原糠沢
3	庭坂	2	$\begin{bmatrix} 21-8 \\ 22-20 \\ - \end{bmatrix}$	0	糠沢松陵	3	国見	2	$\begin{bmatrix} 21-10 \\ 21-19 \\ - \end{bmatrix}$	0	栗野保原
4	岡山	2	$\begin{bmatrix} 21-9 \\ 21-11 \\ - \end{bmatrix}$	0	庭坂糠沢	4	松陵	2	$\begin{bmatrix} 21-15 \\ 21-13 \\ - \end{bmatrix}$	0	保原国見
5	松陵	0	$\begin{bmatrix} 13-21 \\ 18-21 \\ - \end{bmatrix}$	2	栗野岡山	5	保原	1	$\begin{bmatrix} 16-21 \\ 21-19 \\ 5-21 \end{bmatrix}$	2	糠沢庭坂
6	岡山	0	$\begin{bmatrix} 10-21 \\ 4-21 \\ - \end{bmatrix}$	2	国見栗野	6			$\begin{bmatrix} - \\ - \\ - \end{bmatrix}$		

岡山 3勝 4敗 4位  
 国見 6勝 0敗 1位  
 庭坂 2勝 4敗 5位

松陵 4勝 2敗 3位  
 栗野 5勝 1敗 2位  
 保原 0勝 6敗 7位  
 糠沢 1勝 5敗 6位

# 女子対戦成績表

【霊山中体育館】

1 日 目

平成20年11月8日

No	aコート			審判	No	bコート			審判		
1	小 浜	2	[ 21 - 8 21 - 3 - ]	飯 野 油 井	1	大 石	0	[ 6 - 21 6 - 21 - ]	2 小 国 松陵 Jr		
2	油 井	2	[ 21 - 3 21 - 2 - ]	飯 野 小 浜	2	大 石	0	[ 14 - 21 18 - 21 - ]	2 松陵 Jr 小 国		
3	小 浜	2	[ 21 - 7 21 - 11 - ]	油 井 飯 野	3	松陵 Jr	2	[ 14 - 21 21 - 13 21 - 7 ]	1 小 国 大 石		
4	aコート1位 小 浜	2	[ 21 - 14 21 - 5 - ]	bコート2位 小 国	aコート3位 飯 野	4	aコート2位 油 井	1	[ 20 - 22 24 - 22 10 - 21 ]	2 bコート1位 松陵 Jr	bコート3位 大 石
7	aコート4試 合勝者 小 浜	2	[ 21 - 8 21 - 7 - ]	bコート4試 合勝者 松陵 Jr	abコート 4試合敗 者			[ - - - ]			
			[ - - - ]					[ - - - ]			

小 浜	2勝 0敗	1位	大 石	0勝 2敗	2位
油 井	1勝 1敗	2位	松陵 Jr	2勝 0敗	1位
飯 野	0勝 2敗	3位	小 国	1勝 1敗	3位

ブロック1位 小 浜

ブロック2位 松陵 Jr

【国見町観月台体育館】

1 日 目

平成20年11月8日

No	cコート			審判	No	dコート			審判		
1	岡 山	2	[ 21 - 7 21 - 10 - ]	川 俣 石 井	1	矢 野 目	2	[ 21 - 1 21 - 5 - ]	国 見 東和・鎌田		
2	石 井	2	[ 21 - 19 32 - 30 - ]	川 俣 岡 山	2	東 和	0	[ 8 - 21 7 - 21 - ]	鎌 田 矢野 目見		
3	岡 山	2	[ 21 - 11 21 - 9 - ]	石 井 川 俣				[ - - - ]			
4	dコート第1 試合勝者 矢 野 目	2	[ 21 - 9 21 - 8 - ]	dコート第2 試合敗者 東 和	Cコート2 石 井	3	dコート第1 試合敗者 国 見	0	[ 5 - 21 4 - 21 - ]	dコート第2 試合勝者 鎌 田	Cコート3 川 俣
5	Cコート1位 岡 山	2	[ 21 - 14 24 - 22 - ]	dコート第3 試合勝者 鎌 田	Cコート第4 試合敗者	4	Cコート2位 石 井	2	[ 21 - 17 21 - 17 - ]	dコート第3 試合勝者 矢 野 目	dコート第3 試合敗者
6	Cコート第5 試合勝者 岡 山		[ 1回戦の 成績によ る ]	dコート第4 試合勝者 石 井	cコート5試 合、dコート 4試合敗者			[ - - - ]			

岡 山	2勝 0敗	1位	矢 野 目	2勝 0敗	1位
石 井	1勝 1敗	2位	国 見	0勝 2敗	3位
川 俣	0勝 2敗	3位	東 和	0勝 2敗	3位
			鎌 田	2勝 0敗	2位

ブロック1位 岡 山

ブロック2位 石 井

# 女子対戦成績表

【桑折第二体育館】

1 日 目

平成20年11月8日

No	eコート			審判	No	fコート			審判		
1	和田	2	[21-9 / 22-20 / -]	渡利 洪川	1	二本松	2	[21-18 / 21-17 / -]	大笹生 半田醸芳 柱 沢		
2	洪川	1	[17-21 / 21-13 / 18-21]	渡利 和田	2	半田醸芳	2	[21-16 / 21-15 / -]	柱 沢 二本松 大笹生		
3	和田	2	[21-7 / 21-12 / -]	洪川 渡利				[ - / - / - ]			
4	fコート第1試合勝者 二本松	2	[21-16 / 21-17 / -]	fコート第2試合敗者 柱 沢	eコート2位	3	fコート第1試合敗者 半田醸芳	0	[8-21 / 20-22 / -]	fコート第2試合勝者 大笹生	eコート3位
5	eコート1位 和田	2	[21-12 / 21-10 / -]	fコート第3試合勝者 大笹生	eコート第4試合敗者	4	eコート2位 渡利	2	[21-9 / 21-19 / -]	eコート第4試合勝者 二本松	dコート第3試合敗者
6	eコート第5試合勝者 和田		[1回戦の成績による]	fコート第4試合勝者 渡利	eコート5試合、fコート4試合敗者				[ - / - / - ]		

和田 2勝 0敗 1位  
 洪川 0勝 2敗 3位  
 渡利 1勝 1敗 2位

ブロック1位 和田

二本松 2勝 0敗 1位  
 大笹生 1勝 1敗 2位  
 半田醸芳 1勝 1敗 3位  
 柱 沢 0勝 2敗 4位

ブロック2位 渡利

【富成小体育館】

1 日 目

平成20年11月8日

No	gコート			審判	No	hコート			審判		
1	富成	2	[21-11 / 21-14 / -]	蓬萊南 庭坂	1	本宮	2	[21-6 / 21-14 / -]	保原 B 塩粟 沢野		
2	庭坂	0	[12-21 / 13-21 / -]	蓬萊南 富成	2	塩沢	1	[18-21 / 24-22 / 23-25]	栗野 本宮 保原 B		
3	富成	2	[21-7 / 21-4 / -]	庭坂 蓬萊南				[ - / - / - ]			
4	hコート第1試合勝者 本宮	2	[21-9 / 21-14 / -]	hコート第2試合敗者 塩沢 蓬萊南	gコート2位	3	hコート第1試合敗者 保原 B	2	[22-20 / 20-22 / 21-10]	hコート第2試合勝者 栗野 庭坂	gコート3位
5	gコート1位 富成	2	[21-7 / 21-3 / -]	hコート第3試合勝者 保原 B	eコート第4試合敗者	4	gコート2位 蓬萊南	0	[14-21 / 15-21 / -]	gコート第4試合勝者 本宮	hコート第3試合敗者
6	gコート第5試合勝者 富成	2	[21-13 / 19-21 / 21-17]	hコート第4試合勝者 本宮	eコート5試合、fコート4試合敗者				[ - / - / - ]		

富成 2勝 0敗 1位  
 庭坂 0勝 2敗 3位  
 蓬萊南 1勝 1敗 2位

ブロック1位 富成

本宮 2勝 0敗 1位  
 保原 B 1勝 1敗 2位  
 塩沢 0勝 2敗 4位  
 栗野 1勝 1敗 3位

ブロック2位 本宮

# 女子対戦成績表

【醸芳小体育館】

1 日 目

平成20年11月8日

No	iコート			審判	No	jコート			審判	
1	湯野 A	2	[21-13 18-21 21-12]	1 富田 醸芳	1	月 館	2	[21-1 21-4 -]	0 湯野 B 糠誠 沢友	
2	醸芳	2	[21-14 21-19 -]	0 富田 湯野 A	2	糠 沢	2	[22-20 14-21 21-15]	1 誠友 月 館 B 湯野 B	
3	湯野 A	2	[21-15 21-19 -]	0 醸芳 富田						
4	iコート第1試合勝者 月 館	2	[21-7 21-7 -]	0 jコート第2試合敗者 誠友 醸芳	iコート2位	3	jコート第1試合敗者 湯野 B	0 [8-21 18-21 -]	2 jコート第2試合勝者 糠 沢 富田	iコート3位
5	iコート1位 湯野 A	2	[21-13 21-12 -]	0 jコート第3試合勝者 糠 沢	iコート第4試合敗者	4	iコート2位 醸芳	1 [21-14 16-21 14-21]	2 jコート第3試合勝者 月 館	jコート第3試合敗者
6	iコート第5試合勝者 湯野 A	0	[6-21 6-21 -]	2 jコート第4試合勝者 月 館	iコート5試合、jコート4試合敗者					

湯野 A 2勝 0敗 1位  
醸芳 1勝 1敗 2位  
富田 0勝 2敗 3位

月 館 2勝 0敗 1位  
湯野 B 0勝 2敗 3位  
糠 沢 2勝 0敗 2位  
誠友 0勝 2敗 3位

ブロック1位 月 館

ブロック2位 湯野 A

【伊達市富士通体育館】

1 日 目

平成20年11月8日

No	kコート			審判	No	lコート			審判	
1	保原 A	2	[21-11 21-3 -]	0 福 沢 石 田	1	VCウインズ	0	[15-21 19-21 -]	2 岩 根 杉 田	
2	石 田	2	[21-9 21-12 -]	0 福 沢 保原 A	2	杉 田	2	[21-10 21-16 -]	0 岩 根 VCウインズ	
3	保原 A	2	[21-3 21-2 -]	0 石 田 福 沢	3	VCウインズ	0	[14-21 11-21 -]	2 杉 田 岩 根	
4	kコート1位 保原 A	2	[21-6 21-9 -]	0 lコート2位 岩 根 福 沢	kコート3位	4	kコート2位 石 田	0 [11-21 18-21 -]	2 lコート1位 杉 田 VCウインズ	iコート3位
5	kコート4試合勝者 保原 A	2	[21-12 21-4 -]	0 lコート4試合勝者 杉 田	klコート4試合敗者	5				
6						6				

保原 A 2勝 0敗 1位  
福 沢 0勝 2敗 3位  
石 田 1勝 1敗 2位

VCウインズ 0勝 2敗 3位  
杉 田 2勝 0敗 1位  
岩 根 1勝 1敗 2位

ブロック1位 保原 A

ブロック2位 杉 田

# 女子対戦成績表

【桑折町立醸芳小学校体育館】

2 日 目

平成20年11月9日

No	iコート			審判	No	jコート			審判			
1	A 小 浜	2	$\begin{bmatrix} 21-18 \\ 21-16 \\ - \end{bmatrix}$	B 岡 山	C 和 田	1	F 保 原 A	2	$\begin{bmatrix} 21-11 \\ 18-21 \\ 21-15 \end{bmatrix}$	1	E 月 館	D 富 成
2	B 岡 山	0	$\begin{bmatrix} 14-21 \\ 10-21 \\ - \end{bmatrix}$	C 和 田	A 小 浜	2	D 富 成	2	$\begin{bmatrix} 18-21 \\ 21-17 \\ 21-7 \end{bmatrix}$	1	E 月 館	F 保原A
3	A 小 浜	0	$\begin{bmatrix} 5-21 \\ 16-21 \\ - \end{bmatrix}$	C 和 田	B 岡 山	3	F 保 原 A	0	$\begin{bmatrix} 12-21 \\ 9-21 \\ - \end{bmatrix}$	2	D 富 成	E 月館
3位決定	iコート2位 小 浜	0	$\begin{bmatrix} 21-23 \\ 14-21 \\ - \end{bmatrix}$	jコート2位 保 原 A	iコート1位 和 田	5・6位	iコート3位 岡 山	2	$\begin{bmatrix} 21-11 \\ 15-21 \\ 21-19 \end{bmatrix}$	1	jコート3位 月 館	jコート1位 富 成
決勝	iコート1位 和 田	2	$\begin{bmatrix} 16-21 \\ 21-13 \\ 21-15 \end{bmatrix}$	jコート1位 富 成	第4試合 チ-ム							

【富士通アイソテックプラザ体育センター】

平成20年11月9日

No	kコート			審判	No	lコート			審判			
1	a 松 陵 Jr	0	$\begin{bmatrix} 15-21 \\ 15-21 \\ - \end{bmatrix}$	b 石 井	c 渡 利	1	f 杉 田	0	$\begin{bmatrix} 12-21 \\ 12-21 \\ - \end{bmatrix}$	2	e 湯 野 A	d 本 宮
2	b 石 井	2	$\begin{bmatrix} 18-21 \\ 21-17 \\ 21-17 \end{bmatrix}$	c 渡 利	a 松陵Jr	2	d 本 宮	0	$\begin{bmatrix} 16-21 \\ 19-21 \\ - \end{bmatrix}$	2	e 湯 野 A	f 杉 田
3	a 松 陵 Jr	2	$\begin{bmatrix} 17-21 \\ 23-21 \\ 22-20 \end{bmatrix}$	c 渡 利	b 石 井	3	f 杉 田	0	$\begin{bmatrix} 17-22 \\ 22-20 \\ 21-23 \end{bmatrix}$	2	d 本 宮	e 湯野A
7・8位	gコート1位 石 井	2	$\begin{bmatrix} 18-21 \\ 21-19 \\ 21-12 \end{bmatrix}$	hコート1位 湯野A	第4試合 チ-ム							
6												

1位 和 田

2位 富 成

3位 保 原 A

4位 小 浜

5位 岡 山

6位 月 館

7位 石 井

8位 湯 野 A