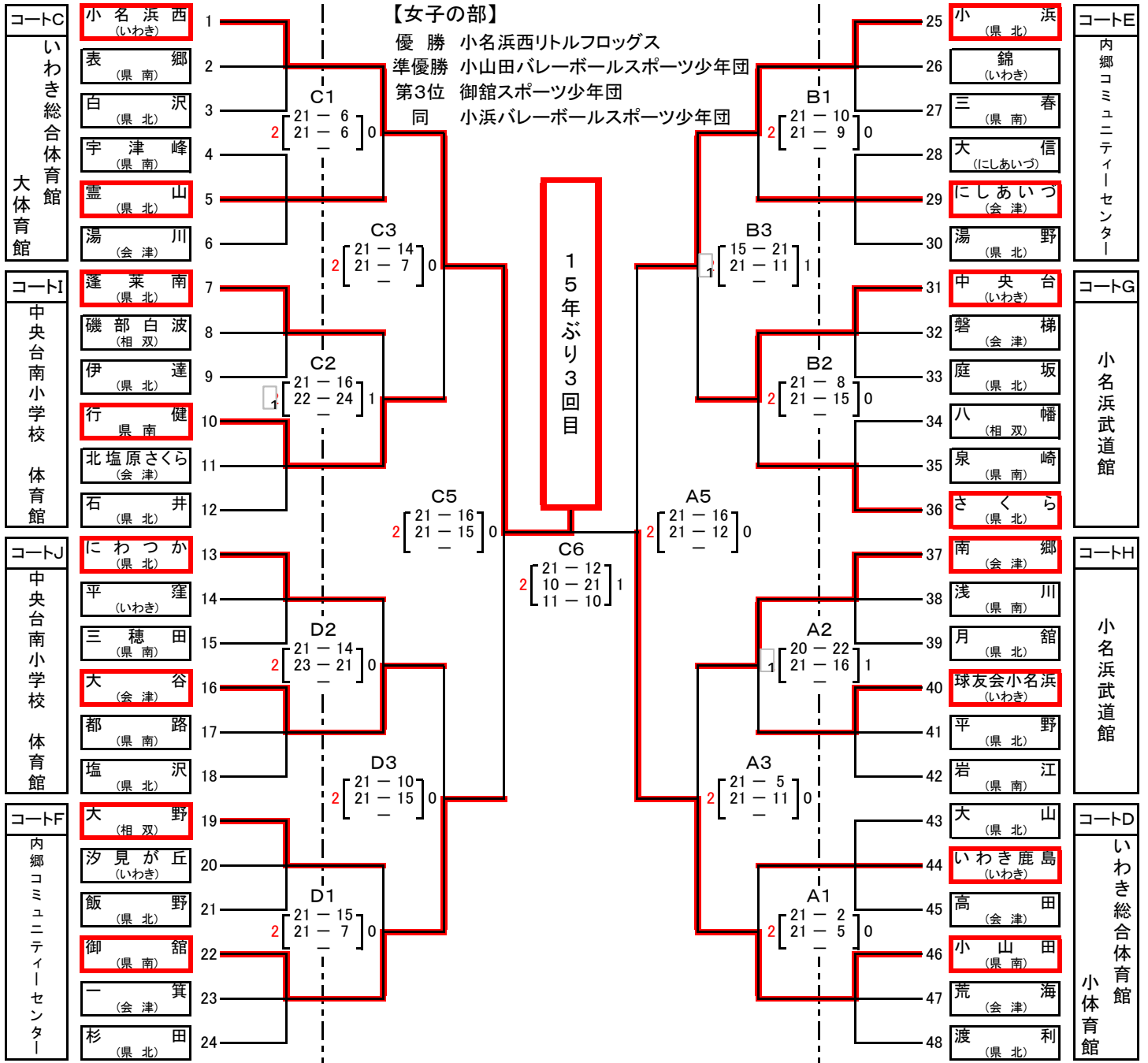


第71回福島県総合体育大会スポーツ少年団体育大会 バレーボール競技結果

【7月28日(土)】

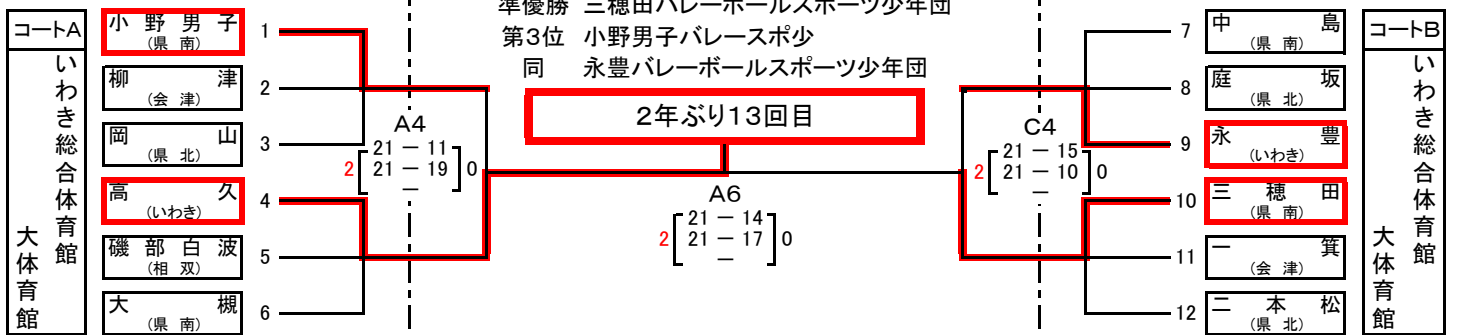
【7月29日(日)】

【7月28日(土)】



【男子の部】

優勝 高久バレーボールスポーツ少年団
準優勝 三穂田バレーボールスポーツ少年団
第3位 小野男子バレーボールスポーツ少年団
同 永豊バレーボールスポーツ少年団



第71回福島県総合体育大会スポーツ少年団体育大会バレーボール競技 第1日目試合結果

平成30年7月28日(土)

いわき総合体育館 大体育館						いわき総合体育館 小体育館						内郷コミュニティセンター							
Aコート (長管 ミカサ)			Bコート (短管 ミカサ)			Cコート (長管 モルテン)			Dコート (短管 モルテン)			Eコート (長管 モルテン)							
No	対戦結果		No	対戦結果		No	対戦結果		No	対戦結果		No	対戦結果						
1	小野男子 (県南)	2 [21-8 / 21-15] 0	岡山 (県北)	1	中島 (県南)	1 [19-21 / 21-14] 1	永豊 (いわき)	1	小名浜西 (いわき)	2 [21-4 / 21-7] 0	白沢 (県北)	1	大山 (県北)	2 [21-17 / 21-18] 0	高田 (会津)	1	小浜 (県北)	2 [21-5 / 21-10] 0	三春 (県南)
2	高久 (いわき)	2 [21-9 / 21-2] 0	大槻 (県南)	2	三穂田 (県南)	2 [21-9 / 21-8] 0	二本松 (県北)	2	宇津峰 (県南)	2 [21-17 / 21-12] 0	湯川 (会津)	2	小山田 (県南)	2 [21-5 / 21-4] 0	渡利 (県北)	2	大信 (県南)	2 [21-17 / 21-17] 0	湯野 (県北)
3	柳津 (会津)	0 [12-21 / 11-21] 2	岡山 (県北)	3	庭坂 (県北)	0 [18-21 / 18-21] 2	永豊 (いわき)	3	表郷 (県南)	0 [11-21 / 9-21] 2	白沢 (県北)	3	いわき鹿島 (いわき)	1 [21-6 / 11-21] 1	高田 (会津)	3	錦 (いわき)	1 [21-14 / 13-21] 1	三春 (県南)
4	磯部白波 (相双)	1 [16-21 / 21-19] 1	大槻 (県南)	4	一箕 (会津)	0 [21-23 / 10-21] 2	二本松 (県北)	4	霊山 (県北)	2 [21-15 / 21-17] 0	湯川 (会津)	4	荒海 (会津)	0 [17-21 / 13-21] 2	渡利 (県北)	4	にしあいつ (会津)	2 [21-18 / 21-13] 0	湯野 (県北)
5	小野男子 (県南)	2 [21-4 / 21-10] 0	柳津 (会津)	5	中島 (県南)	1 [18-21 / 21-10] 1	庭坂 (県北)	5	小名浜西 (いわき)	2 [21-3 / 21-6] 0	表郷 (県南)	5	大山 (県北)	0 [12-21 / 11-21] 2	いわき鹿島 (いわき)	5	小浜 (県北)	2 [21-9 / 21-9] 0	錦 (いわき)
6	高久 (いわき)	2 [21-7 / 21-6] 0	磯部白波 (相双)	6	三穂田 (県南)	2 [21-2 / 21-4] 0	一箕 (会津)	6	宇津峰 (県南)	0 [18-21 / 13-21] 2	霊山 (県北)	6	小山田 (県南)	2 [21-1 / 21-1] 0	荒海 (会津)	6	大信 (県南)	1 [19-21 / 22-20] 1	にしあいつ (会津)

内郷コミュニティセンター			小名浜武道館						中央台南小学校 体育館										
Fコート (短管 モルテン)			Gコート (長管 モルテン)			Hコート (短管 モルテン)			Iコート (長管 モルテン)			Jコート (短管 モルテン)							
No	対戦結果		No	対戦結果		No	対戦結果		No	対戦結果		No	対戦結果						
1	大野ジュニア (相双)	2 [21-14 / 21-16] 0	飯野 (県北)	1	中央台 (いわき)	2 [21-3 / 21-12] 0	庭坂 (県北)	1	南郷 (会津)	2 [21-10 / 21-6] 0	月館 (県北)	1	蓬莱南 (県北)	2 [21-4 / 21-7] 0	伊達 (県北)	1	にわか (県北)	2 [21-12 / 21-9] 0	三穂田 (県南)
2	御館 (県南)	2 [21-9 / 21-6] 0	杉田 (県北)	2	八幡 (相双)	1 [19-21 / 21-16] 1	さくら (県北)	2	球友会小名浜 (いわき)	2 [21-15 / 21-6] 0	岩江 (県南)	2	行健 (県南)	2 [21-9 / 21-10] 0	石井 (県北)	2	大谷 (会津)	[棄]	塩沢 (県北)
3	汐見が丘 (いわき)	1 [21-17 / 18-21] 1	飯野 (県北)	3	磐梯 (会津)	1 [13-21 / 21-18] 1	庭坂 (県北)	3	浅川 (県南)	2 [21-11 / 21-19] 0	月館 (県北)	3	磯部白波 (相双)	1 [10-21 / 23-21] 1	伊達 (県北)	3	平窪 (いわき)	1 [18-21 / 21-18] 1	三穂田 (県南)
4	一箕 (会津)	0 [12-21 / 8-21] 2	杉田 (県北)	4	泉崎 (県南)	0 [9-21 / 12-21] 2	さくら (県北)	4	平野 (県北)	1 [18-21 / 21-14] 1	岩江 (県南)	4	北塩原さくら (会津)	2 [21-10 / 21-5] 0	石井 (県北)	4	都路 (県南)	[棄]	塩沢 (県北)
5	大野ジュニア (相双)	2 [21-13 / 21-13] 0	汐見が丘 (いわき)	5	中央台 (いわき)	2 [21-11 / 21-11] 0	磐梯 (会津)	5	南郷 (会津)	2 [21-11 / 21-13] 0	浅川 (県南)	5	蓬莱南 (県北)	2 [21-9 / 21-12] 0	磯部白波 (相双)	5	にわか (県北)	1 [21-12 / 17-21] 1	平窪 (いわき)
6	御館 (県南)	2 [21-1 / 21-8] 0	一箕 (会津)	6	八幡 (相双)	1 [19-21 / 21-14] 1	泉崎 (県南)	6	球友会小名浜 (いわき)	2 [21-15 / 21-18] 0	平野 (県北)	6	行健 (県南)	2 [21-10 / 21-9] 0	北塩原さくら (会津)	6	大谷 (会津)	2 [21-11 / 21-7] 0	都路 (県南)

第71回福島県総合体育大会スポーツ少年団体育大会バレーボール競技
第2日目試合結果

平成30年7月29日(日)

いわき総合体育館 大体育館					
No	Aコート (長管 モルテン)		No	Cコート (長管 モルテン)	
1	いわき鹿島	0 $\begin{bmatrix} 2 - 21 \\ 5 - 21 \\ - \end{bmatrix}$ 2	小山田	1	小名浜西 2 $\begin{bmatrix} 21 - 6 \\ 21 - 6 \\ - \end{bmatrix}$ 0 霊山
2	南郷	1 $\begin{bmatrix} 20 - 22 \\ 21 - 16 \\ - \end{bmatrix}$ 1	球友会浜小友名	2	蓬萊南 1 $\begin{bmatrix} 16 - 21 \\ 24 - 22 \\ - \end{bmatrix}$ 1 行健
3	南郷	0 $\begin{bmatrix} 5 - 21 \\ 11 - 21 \\ - \end{bmatrix}$ 2	小山田	3	小名浜西 2 $\begin{bmatrix} 21 - 14 \\ 21 - 7 \\ - \end{bmatrix}$ 0 行健
No	Aコート (長管 ミカサ)		No	Cコート (短管 ミカサ)	
男子準決勝	小野男子	0 $\begin{bmatrix} 11 - 21 \\ 19 - 21 \\ - \end{bmatrix}$ 2	高久	男子準決勝	永豊 0 $\begin{bmatrix} 15 - 21 \\ 10 - 21 \\ - \end{bmatrix}$ 2 三穂田
No	Aコート (長管 モルテン)		No	Cコート (短管 モルテン)	
女子準決勝	小浜	0 $\begin{bmatrix} 16 - 21 \\ 12 - 21 \\ - \end{bmatrix}$ 2	小山田	女子準決勝	小名浜西 2 $\begin{bmatrix} 21 - 16 \\ 21 - 15 \\ - \end{bmatrix}$ 0 御館
No	Aコート (長管 ミカサ)		No	Cコート (短管 モルテン)	
男子決勝	高久	2 $\begin{bmatrix} 21 - 14 \\ 21 - 17 \\ - \end{bmatrix}$ 0	三穂田	女子決勝	小名浜西 2 $\begin{bmatrix} 21 - 12 \\ 10 - 21 \\ 11 - 10 \end{bmatrix}$ 1 小山田

いわき総合体育館 大体育館				いわき総合体育館 小体育館			
No	Bコート (短管 モルテン)		No	Dコート (短管 モルテン)			
1	小浜	2 $\begin{bmatrix} 21 - 10 \\ 21 - 9 \\ - \end{bmatrix}$ 0	にあいしづ	1	大野ジュニア	0 $\begin{bmatrix} 15 - 21 \\ 7 - 21 \\ - \end{bmatrix}$ 2	御館
2	中央台	2 $\begin{bmatrix} 21 - 8 \\ 21 - 15 \\ - \end{bmatrix}$ 0	さくら	2	にわか	0 $\begin{bmatrix} 14 - 21 \\ 21 - 23 \\ - \end{bmatrix}$ 2	大谷
3	小浜	1 $\begin{bmatrix} 15 - 21 \\ 21 - 11 \\ - \end{bmatrix}$ 1	中央台	3	大谷	0 $\begin{bmatrix} 10 - 21 \\ 15 - 21 \\ - \end{bmatrix}$ 2	御館