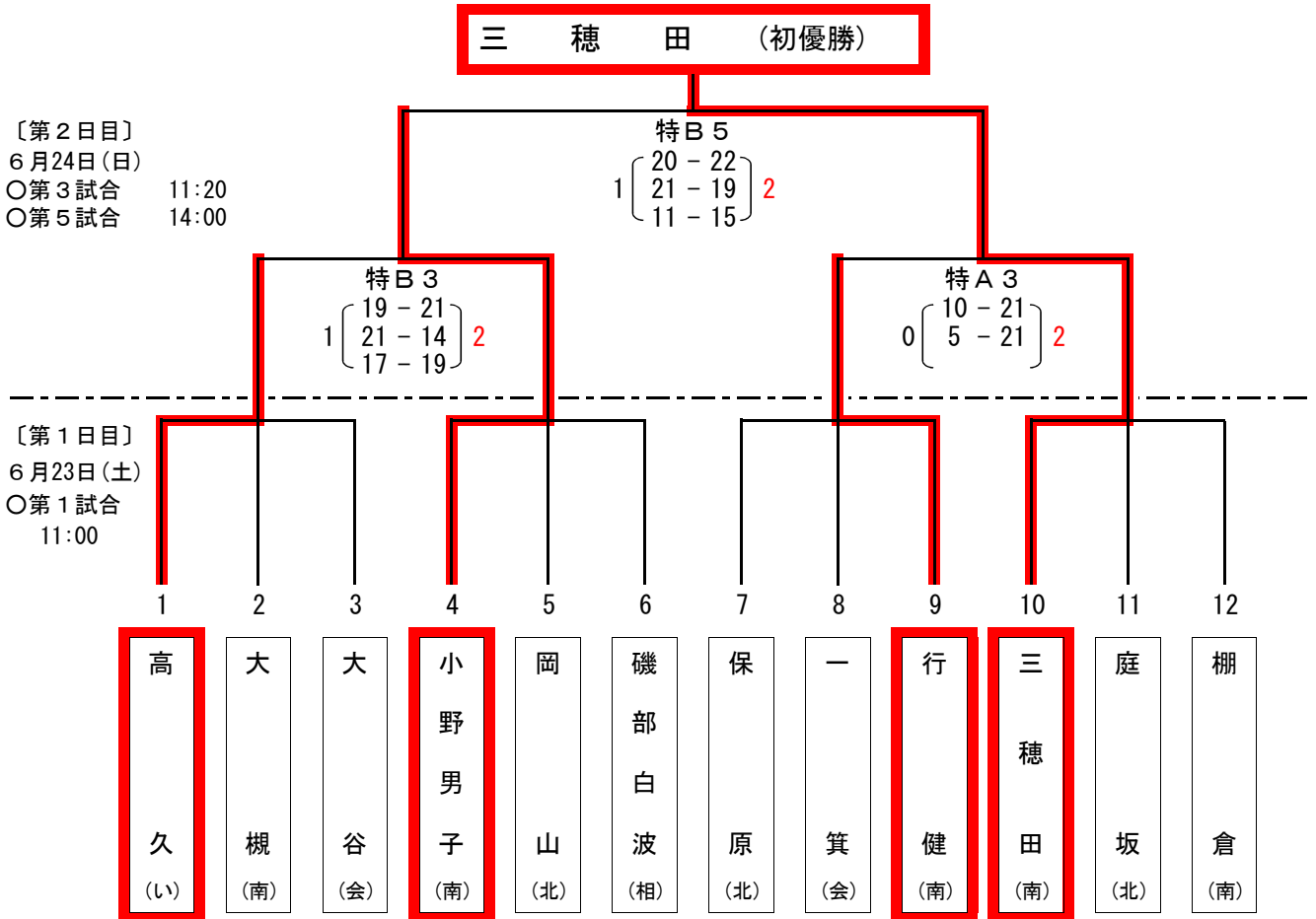


# 第38回 全日本バレーボール小学生大会 福島県大会

【男子】

福島市国体記念体育館  
サブアリーナ G・Hコート  
特設コート A・Bコート

優勝 三穂田バレーボールスポーツ少年団  
準優勝 小野男子バレースポ少  
第3位 行健バレーボールスポーツ少年団  
同 高久バレーボールスポーツ少年団

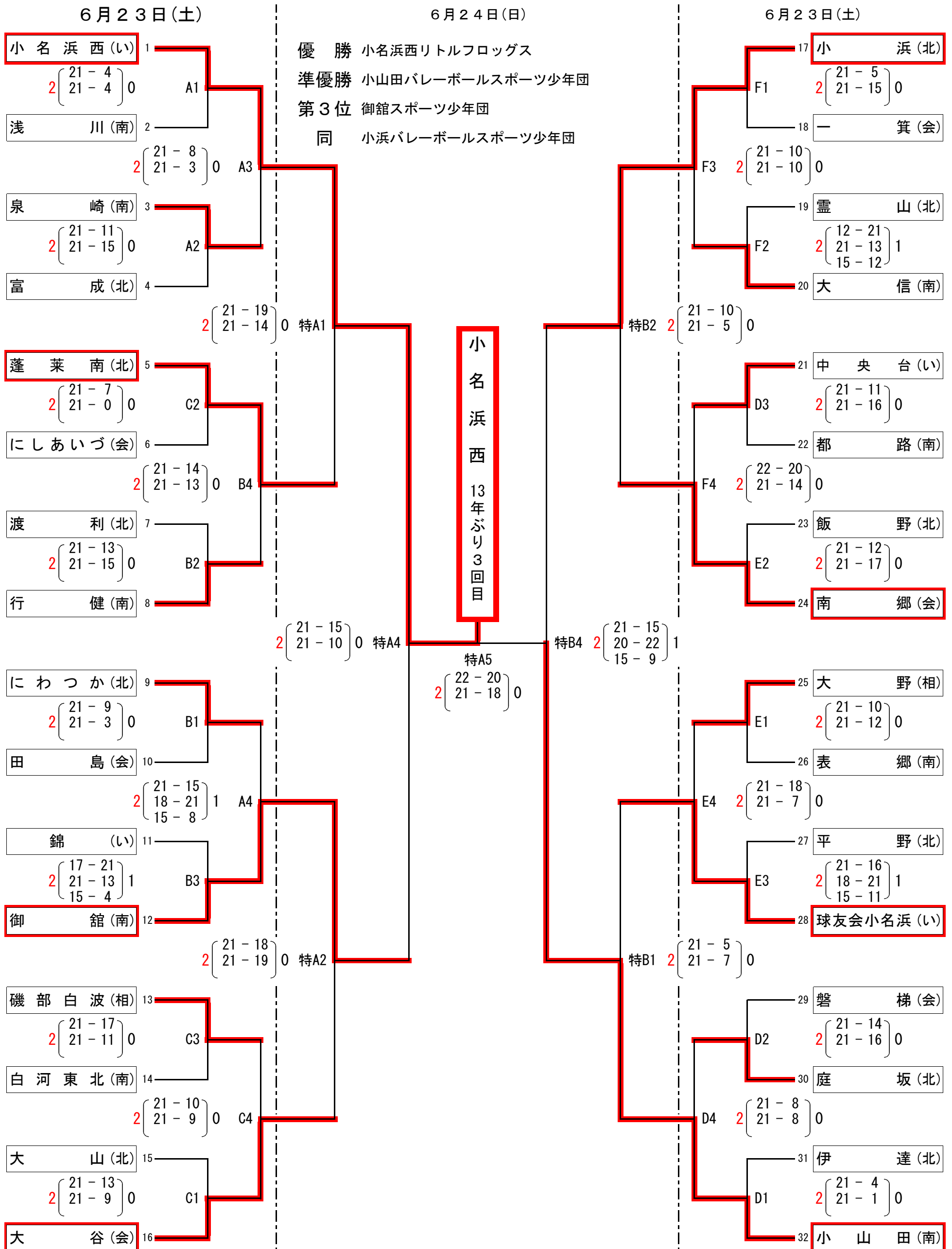


福島市国体記念体育館 サブアリーナ											
No.	Gコート			審判	No.	Hコート			審判		
1	小野男子	2 $\begin{pmatrix} 21-16 \\ 21-3 \end{pmatrix}$ 0	磯部白波	岡山	1	保原	1 $\begin{pmatrix} 21-19 \\ 14-21 \\ 9-15 \end{pmatrix}$ 2	行健	一箕		
2	高久	2 $\begin{pmatrix} 21-5 \\ 21-5 \end{pmatrix}$ 0	大谷	大槻	2	三穂田	2 $\begin{pmatrix} 21-10 \\ 21-13 \end{pmatrix}$ 0	棚倉	庭坂		
3	岡山	2 $\begin{pmatrix} 14-21 \\ 21-12 \\ 15-12 \end{pmatrix}$ 1	磯部白波	小野男子	3	一箕	0 $\begin{pmatrix} 14-21 \\ 16-21 \end{pmatrix}$ 2	行健	保原		
4	大槻	2 $\begin{pmatrix} 21-14 \\ 21-15 \end{pmatrix}$ 0	大谷	高久	4	庭坂	2 $\begin{pmatrix} 21-11 \\ 19-21 \\ 16-14 \end{pmatrix}$ 1	棚倉	三穂田		
5	小野男子	2 $\begin{pmatrix} 21-17 \\ 21-16 \end{pmatrix}$ 0	岡山	磯部白波	5	保原	1 $\begin{pmatrix} 17-21 \\ 21-16 \\ 13-15 \end{pmatrix}$ 2	一箕	行健		
6	高久	2 $\begin{pmatrix} 21-12 \\ 21-9 \end{pmatrix}$ 0	大槻	大谷	6	三穂田	2 $\begin{pmatrix} 21-2 \\ 20-22 \\ 15-10 \end{pmatrix}$ 1	庭坂	棚倉		

# 第38回 全日本バレーボール小学生大会 福島県大会

福島市国体記念体育館  
 A・B・C・D・E・Fコート  
 特設A・Bコート  
 6月24日(土)予選トーナメント  
 6月25日(日)決勝トーナメント

## 【女子】



# 第38回 全日本バレーボール小学生大会 福島県大会

【混合】

福島市十六沼体育館 I・Jコート  
 福島市国体記念体育館 サブアリーナ  
 特設Cコート

優勝 永豊バレーボールスポーツ少年団  
 準優勝 小名浜西リトルフロッグス  
 第3位 粟野スポーツ少年団  
 同 醸芳バレーボールスポーツ少年団

〔第2日目〕  
 6月24日(日)  
 ○第1試合 9:20  
 ○第2試合 10:30  
 ○第3試合 12:00

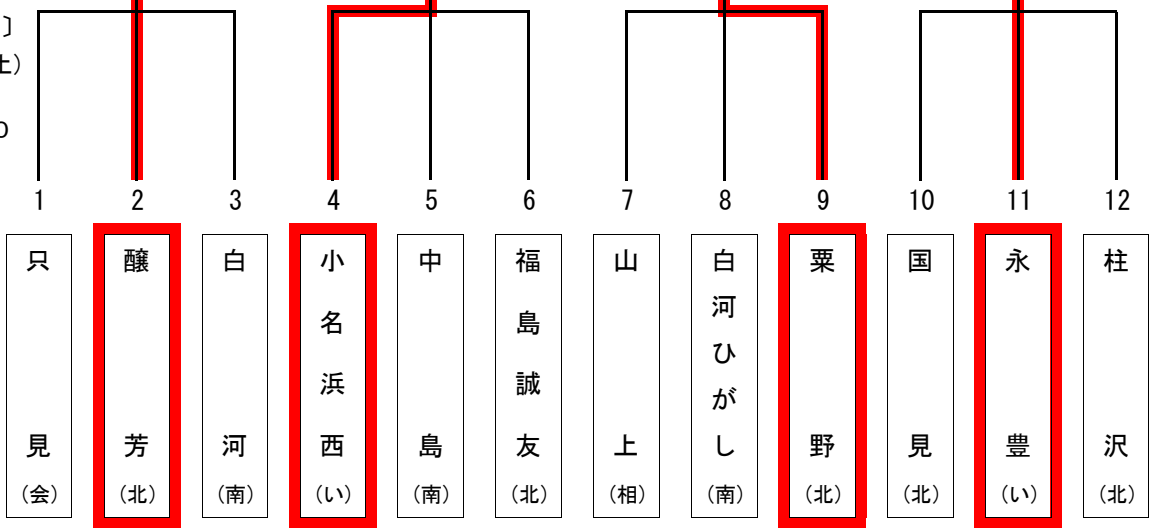
永 豊 (初優勝)

特C3  
 $1 \begin{pmatrix} 16-21 \\ 21-16 \\ 13-15 \end{pmatrix} 2$

特C1  
 $0 \begin{pmatrix} 7-21 \\ 7-21 \end{pmatrix} 2$

特C2  
 $0 \begin{pmatrix} 14-21 \\ 14-21 \end{pmatrix} 2$

〔第1日目〕  
 6月23日(土)  
 ○第1試合  
 11:30



福島市十六沼体育館											
No.	Iコート				審判	No.	Jコート				審判
1	小名浜西	$2 \begin{pmatrix} 21-9 \\ 21-12 \end{pmatrix} 0$	福島誠友	中島	1	山上	$0 \begin{pmatrix} 8-21 \\ 14-21 \end{pmatrix} 2$	粟野	白河ひがし	白河ひがし	
2	只見	$2 \begin{pmatrix} 18-21 \\ 23-21 \\ 15-12 \end{pmatrix} 1$	白河	醸芳	2	国見	$2 \begin{pmatrix} 21-10 \\ 21-18 \end{pmatrix} 0$	柱沢	永豊	永豊	
3	中島	$2 \begin{pmatrix} 21-11 \\ 16-21 \\ 15-12 \end{pmatrix} 1$	福島誠友	小名浜西	3	白河ひがし	$1 \begin{pmatrix} 18-21 \\ 23-21 \\ 13-15 \end{pmatrix} 2$	粟野	山上	山上	
4	醸芳	$2 \begin{pmatrix} 19-21 \\ 21-16 \\ 15-13 \end{pmatrix} 1$	白河	只見	4	永豊	$2 \begin{pmatrix} 21-9 \\ 21-5 \end{pmatrix} 0$	柱沢	国見	国見	
5	小名浜西	$2 \begin{pmatrix} 21-10 \\ 21-14 \end{pmatrix} 0$	中島	福島誠友	5	山上	$0 \begin{pmatrix} 16-21 \\ 16-21 \end{pmatrix} 2$	白河ひがし	粟野	粟野	
6	只見	$1 \begin{pmatrix} 20-22 \\ 21-11 \\ 12-15 \end{pmatrix} 2$	醸芳	白河	6	国見	$0 \begin{pmatrix} 16-21 \\ 12-21 \end{pmatrix} 2$	永豊	柱沢	柱沢	