

# うつくしまふくしま 第38回福島県小学生バレーボール選手権大会 兼 第13回全国スポーツ少年団バレーボール交流大会福島県大会

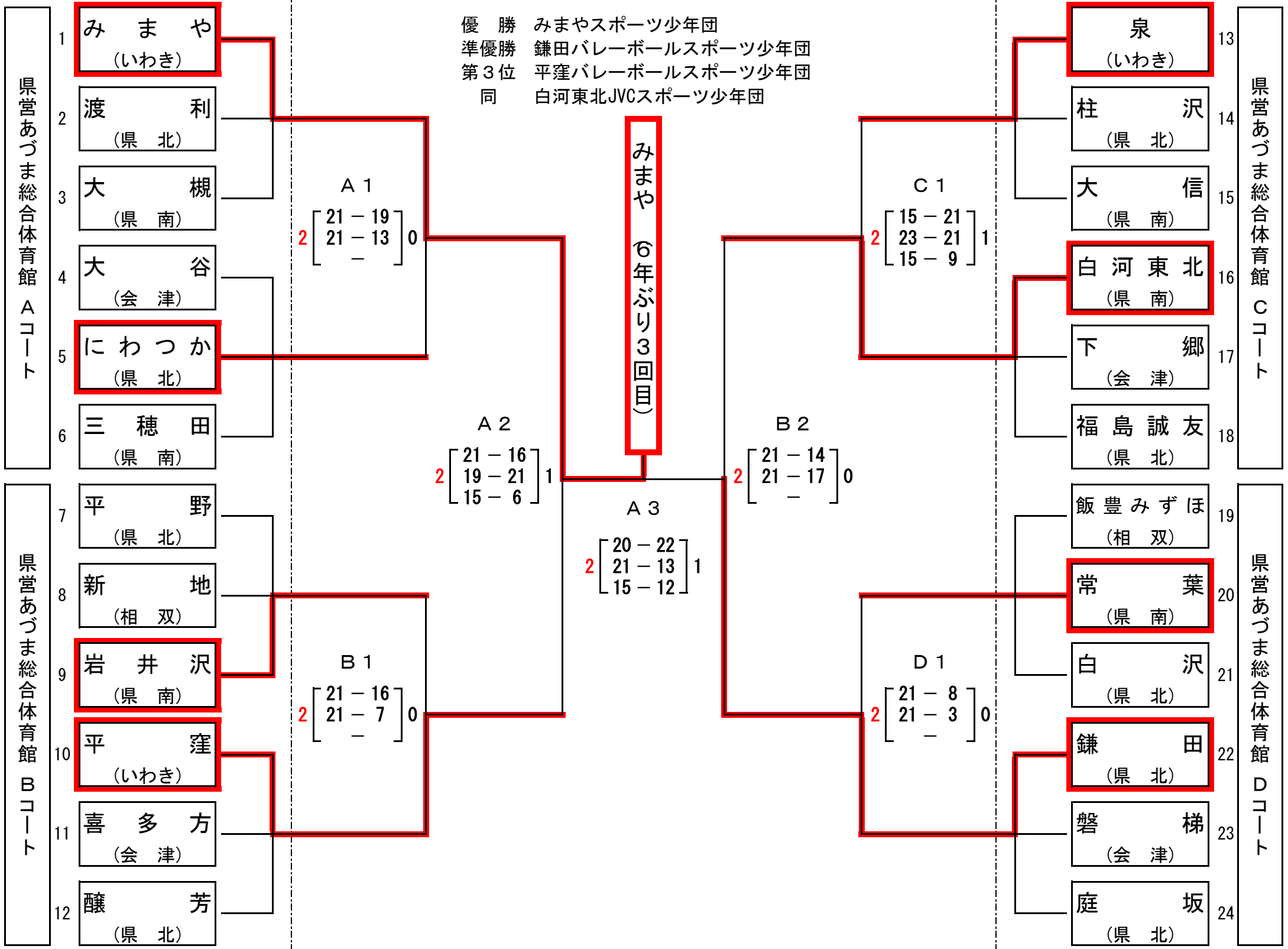
【11月28日(土)】

【11月29日(日)】

【11月28日(土)】

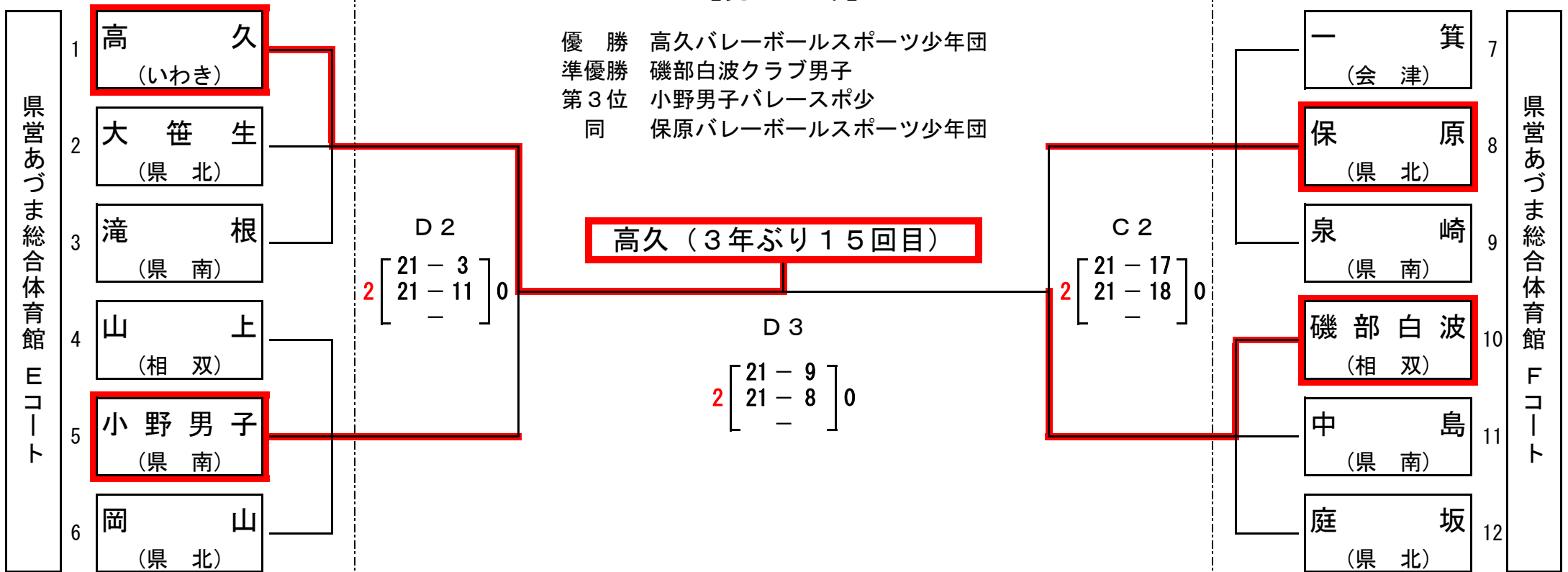
## 【女子の部】

優勝 みまやスポーツ少年団  
準優勝 鎌田バレーボールスポーツ少年団  
第3位 平窪バレーボールスポーツ少年団  
同 白河東北JVCスポーツ少年団



## 【男子の部】

優勝 高久バレーボールスポーツ少年団  
準優勝 磯部白波クラブ男子  
第3位 小野男子バレースポ少  
同 保原バレーボールスポーツ少年団



うつくしまふくしま 第38回福島県小学生バレーボール選手権大会

第1日目試合結果【女子】

県営あづま総合体育館 メインアリーナ							
Aコート (ミカサ)				Bコート (モルテン)			
No.	対戦結果			No.	対戦結果		
1	みまや	2	$\begin{bmatrix} 21-8 \\ 21-11 \\ - \end{bmatrix}$ 0	大槻	1	平野	1 $\begin{bmatrix} 21-16 \\ 15-21 \\ 13-15 \end{bmatrix}$ 2 岩井沢
2	大谷	0	$\begin{bmatrix} 20-22 \\ 20-22 \\ - \end{bmatrix}$ 2	三穂田	2	平窪	2 $\begin{bmatrix} 21-10 \\ 21-13 \\ - \end{bmatrix}$ 0 醸芳
3	渡利	2	$\begin{bmatrix} 21-8 \\ 21-9 \\ - \end{bmatrix}$ 0	大槻	3	新地	1 $\begin{bmatrix} 16-21 \\ 21-14 \\ 5-15 \end{bmatrix}$ 2 岩井沢
4	にわか	2	$\begin{bmatrix} 21-8 \\ 21-17 \\ - \end{bmatrix}$ 0	三穂田	4	喜多方	2 $\begin{bmatrix} 21-18 \\ 26-24 \\ - \end{bmatrix}$ 0 醸芳
5	みまや	2	$\begin{bmatrix} 21-13 \\ 21-13 \\ - \end{bmatrix}$ 0	渡利	5	平野	2 $\begin{bmatrix} 21-17 \\ 21-15 \\ - \end{bmatrix}$ 0 新地
6	大谷	0	$\begin{bmatrix} 5-21 \\ 16-21 \\ - \end{bmatrix}$ 2	にわか	6	平窪	2 $\begin{bmatrix} 21-10 \\ 19-21 \\ 15-10 \end{bmatrix}$ 1 喜多方

県営あづま総合体育館 メインアリーナ							
Cコート (モルテン)				Dコート (ミカサ)			
No.	対戦結果			No.	対戦結果		
1	泉	2	$\begin{bmatrix} 21-17 \\ 21-12 \\ - \end{bmatrix}$ 0	大信	1	飯豊みずほ	2 $\begin{bmatrix} 21-10 \\ 19-21 \\ 15-12 \end{bmatrix}$ 1 白沢
2	白河東北	2	$\begin{bmatrix} 21-14 \\ 21-12 \\ - \end{bmatrix}$ 0	福島誠友	2	鎌田	2 $\begin{bmatrix} 21-3 \\ 21-3 \\ - \end{bmatrix}$ 0 庭坂
3	柱沢	2	$\begin{bmatrix} 21-18 \\ 14-21 \\ 15-7 \end{bmatrix}$ 1	大信	3	常葉	2 $\begin{bmatrix} 21-4 \\ 21-7 \\ - \end{bmatrix}$ 0 白沢
4	下郷	1	$\begin{bmatrix} 21-16 \\ 15-21 \\ 9-15 \end{bmatrix}$ 2	福島誠友	4	磐梯	1 $\begin{bmatrix} 21-13 \\ 20-22 \\ 13-15 \end{bmatrix}$ 2 庭坂
5	泉	2	$\begin{bmatrix} 21-14 \\ 14-21 \\ 15-7 \end{bmatrix}$ 1	柱沢	5	飯豊みずほ	0 $\begin{bmatrix} 19-21 \\ 14-21 \\ - \end{bmatrix}$ 2 常葉
6	白河東北	2	$\begin{bmatrix} 21-19 \\ 21-10 \\ - \end{bmatrix}$ 0	下郷	6	鎌田	2 $\begin{bmatrix} 21-8 \\ 21-9 \\ - \end{bmatrix}$ 0 磐梯

うつくしまふくしま 第38回福島県小学生バレーボール選手権大会

第1日目試合結果【男子】

県営あづま総合体育館 サブアリーナ					
Eコート (モルテン)			Fコート (ミカサ)		
No.	対戦結果		No.	対戦結果	
1	高久	2 $\left[ \begin{array}{l} 21 - 5 \\ 21 - 5 \\ - \end{array} \right]$ 0	滝根	1	一箕 1 $\left[ \begin{array}{l} 16 - 21 \\ 21 - 14 \\ 12 - 15 \end{array} \right]$ 2 泉崎
2	山上	0 $\left[ \begin{array}{l} 17 - 21 \\ 18 - 21 \\ - \end{array} \right]$ 2	岡山	2	磯部白波 2 $\left[ \begin{array}{l} 21 - 4 \\ 21 - 7 \\ - \end{array} \right]$ 0 庭坂
3	大笹生	1 $\left[ \begin{array}{l} 20 - 22 \\ 21 - 18 \\ 11 - 15 \end{array} \right]$ 2	滝根	3	保原 2 $\left[ \begin{array}{l} 21 - 15 \\ 21 - 14 \\ - \end{array} \right]$ 0 泉崎
4	小野男子	2 $\left[ \begin{array}{l} 21 - 15 \\ 21 - 7 \\ - \end{array} \right]$ 0	岡山	4	中島 2 $\left[ \begin{array}{l} 21 - 15 \\ 21 - 6 \\ - \end{array} \right]$ 0 庭坂
5	高久	2 $\left[ \begin{array}{l} 21 - 6 \\ 21 - 9 \\ - \end{array} \right]$ 0	大笹生	5	一箕 2 $\left[ \begin{array}{l} 17 - 21 \\ 21 - 13 \\ 15 - 8 \end{array} \right]$ 1 保原
6	山上	0 $\left[ \begin{array}{l} 13 - 21 \\ 15 - 21 \\ - \end{array} \right]$ 2	小野男子	6	磯部白波 2 $\left[ \begin{array}{l} 21 - 13 \\ 21 - 14 \\ - \end{array} \right]$ 0 中島

うつくしまふくしま 第38回福島県小学生バレーボール選手権大会

第2日目試合結果

県営あづま総合体育館 メインアリーナ						
Aコート			Bコート			
女子準々決勝 (ミカサ)			女子準々決勝 (ミカサ)			
No.	対戦結果		No.	対戦結果		
1	みまや	2 $\begin{bmatrix} 21 - 19 \\ 21 - 13 \\ - \end{bmatrix}$ 0	にわか	1	岩井沢 0 $\begin{bmatrix} 16 - 21 \\ 7 - 21 \\ - \end{bmatrix}$ 2	平窪
女子準決勝 (ミカサ)			女子準決勝 (ミカサ)			
2	みまや	2 $\begin{bmatrix} 21 - 16 \\ 19 - 21 \\ 15 - 6 \end{bmatrix}$ 1	平窪	2	白河東北 0 $\begin{bmatrix} 14 - 21 \\ 17 - 21 \\ - \end{bmatrix}$ 2	鎌田
女子決勝 (ミカサ)						
3	みまや	2 $\begin{bmatrix} 20 - 22 \\ 21 - 13 \\ 15 - 12 \end{bmatrix}$ 1	鎌田			

県営あづま総合体育館 メインアリーナ						
Cコート			Dコート			
女子準々決勝 (ミカサ)			女子準々決勝 (ミカサ)			
No.	対戦結果		No.	対戦結果		
1	泉	1 $\begin{bmatrix} 21 - 15 \\ 21 - 23 \\ 9 - 15 \end{bmatrix}$ 2	白河東北	1	常葉 0 $\begin{bmatrix} 8 - 21 \\ 3 - 21 \\ - \end{bmatrix}$ 2	鎌田
男子準決勝 (モルテン)			男子準決勝 (モルテン)			
2	保原	0 $\begin{bmatrix} 17 - 21 \\ 18 - 21 \\ - \end{bmatrix}$ 2	磯部白波	2	高久 2 $\begin{bmatrix} 21 - 3 \\ 21 - 11 \\ - \end{bmatrix}$ 0	小野男子
			男子決勝 (モルテン)			
			3	磯部白波 0 $\begin{bmatrix} 9 - 21 \\ 8 - 21 \\ - \end{bmatrix}$ 2	高久	