

第66回福島県総合体育大会スポーツ少年団体育大会

バレーボール競技結果

【8月3日(土)】

【8月4日(日)】

【8月3日(土)】

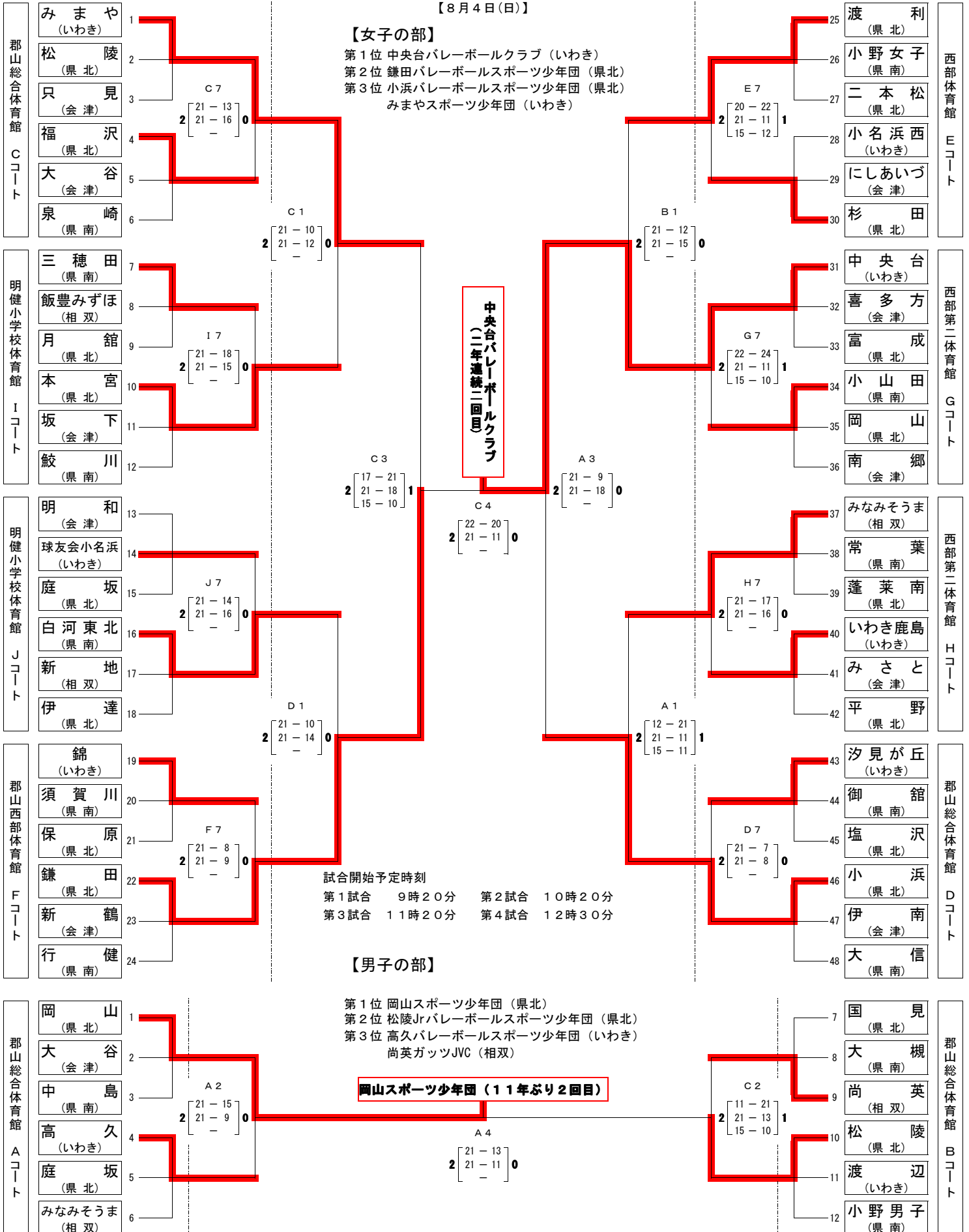
【女子の部】

- 第1位 中央台バレーボールクラブ (いわき)
 第2位 鎌田バレーボールスポーツ少年団 (県北)
 第3位 小浜バレーボールスポーツ少年団 (県北)
 みまやスポーツ少年団 (いわき)

【男子の部】

- 第1位 岡山スポーツ少年団 (県北)
 第2位 松陵Jrバレーボールスポーツ少年団 (県北)
 第3位 高久バレーボールスポーツ少年団 (いわき)
 尚英ガッツJVC (相双)

岡山スポーツ少年団 (11年ぶり2回目)



第66回福島県総合体育大会スポーツ少年団体育大会バレーボール競技 第1日目試合結果

郡山総合体育館 メイン						郡山総合体育館 サブ				西部体育館						
Aコート			Bコート			Cコート			Dコート				Eコート			
No.	対戦	結果	No.	対戦	結果	No.	対戦	結果	No.	対戦	結果	No.	対戦	結果		
1	岡山	$\begin{matrix} 21-6 \\ 21-11 \\ - \\ 0 \end{matrix}$	1	国見	$\begin{matrix} 19-21 \\ 21-18 \\ 11-15 \\ 2 \end{matrix}$	1	みまや	$\begin{matrix} 21-4 \\ 21-5 \\ - \\ 0 \end{matrix}$	1	汐見が丘	$\begin{matrix} 21-17 \\ 21-15 \\ - \\ 0 \end{matrix}$	1	渡利	$\begin{matrix} 21-8 \\ 21-4 \\ - \\ 0 \end{matrix}$		
				尚英			只見			塩沢			二本松			
2	高久	$\begin{matrix} 21-16 \\ 21-10 \\ - \\ 0 \end{matrix}$	2	松陵	$\begin{matrix} 21-2 \\ 21-4 \\ - \\ 0 \end{matrix}$	2	福沢	$\begin{matrix} 21-10 \\ 21-7 \\ - \\ 0 \end{matrix}$	2	小浜	$\begin{matrix} 21-10 \\ 21-7 \\ - \\ 0 \end{matrix}$	2	小名浜西	$\begin{matrix} 18-21 \\ 11-21 \\ - \\ 2 \end{matrix}$		
				小野男子			泉崎			大信			杉田			
3	大谷	$\begin{matrix} 21-6 \\ 21-19 \\ - \\ 0 \end{matrix}$	3	大槻	$\begin{matrix} 2-21 \\ 14-21 \\ - \\ 2 \end{matrix}$	3	松陵	$\begin{matrix} 21-17 \\ 21-16 \\ - \\ 0 \end{matrix}$	3	御館	$\begin{matrix} 21-18 \\ 21-13 \\ - \\ 0 \end{matrix}$	3	小野女子	$\begin{matrix} 10-21 \\ 17-21 \\ - \\ 2 \end{matrix}$		
				尚英			只見			塩沢			二本松			
4	庭坂	$\begin{matrix} 20-22 \\ 21-17 \\ 12-15 \\ 1 \end{matrix}$	4	渡辺	$\begin{matrix} 21-14 \\ 21-10 \\ - \\ 0 \end{matrix}$	4	大谷	$\begin{matrix} 21-14 \\ 21-15 \\ - \\ 0 \end{matrix}$	4	伊南	$\begin{matrix} 21-16 \\ 21-12 \\ - \\ 0 \end{matrix}$	4	にあいづ	$\begin{matrix} 13-21 \\ 21-23 \\ - \\ 2 \end{matrix}$		
				小野男子			泉崎			大信			杉田			
5	岡山	$\begin{matrix} 21-10 \\ 21-17 \\ - \\ 0 \end{matrix}$	5	国見	$\begin{matrix} 21-15 \\ 21-16 \\ - \\ 0 \end{matrix}$	5	みまや	$\begin{matrix} 21-7 \\ 21-14 \\ - \\ 0 \end{matrix}$	5	汐見が丘	$\begin{matrix} 21-17 \\ 21-13 \\ - \\ 0 \end{matrix}$	5	渡利	$\begin{matrix} 21-11 \\ 21-13 \\ - \\ 0 \end{matrix}$		
				大槻			松陵			御館			小野女子			
6	高久	$\begin{matrix} 21-17 \\ 21-13 \\ - \\ 0 \end{matrix}$	6	松陵	$\begin{matrix} 21-7 \\ 21-9 \\ - \\ 0 \end{matrix}$	6	福沢	$\begin{matrix} 21-15 \\ 21-10 \\ - \\ 0 \end{matrix}$	6	小浜	$\begin{matrix} 21-9 \\ 21-8 \\ - \\ 0 \end{matrix}$	6	小名浜西	$\begin{matrix} 22-20 \\ 15-21 \\ 15-12 \\ 2 \end{matrix}$		
				渡辺			大谷			伊南			にあいづ			
西部体育館			西部第二体育館			明健小学校体育館										
Fコート			Gコート			Hコート			Iコート			Jコート				
No.	対戦	結果	No.	対戦	結果	No.	対戦	結果	No.	対戦	結果	No.	対戦	結果		
1	錦	$\begin{matrix} 21-13 \\ 21-8 \\ - \\ 0 \end{matrix}$	1	中央台	$\begin{matrix} 21-9 \\ 21-11 \\ - \\ 0 \end{matrix}$	1	みそな	$\begin{matrix} 21-16 \\ 21-12 \\ - \\ 0 \end{matrix}$	1	三穂田	$\begin{matrix} 21-17 \\ 21-16 \\ - \\ 0 \end{matrix}$	1	明和	$\begin{matrix} 21-13 \\ 16-21 \\ 10-15 \\ 2 \end{matrix}$		
				保原			蓬萊南			月館			庭坂			
2	鎌田	$\begin{matrix} 21-6 \\ 21-6 \\ - \\ 0 \end{matrix}$	2	小山田	$\begin{matrix} 21-18 \\ 21-7 \\ - \\ 0 \end{matrix}$	2	いわき	$\begin{matrix} 21-15 \\ 21-15 \\ - \\ 0 \end{matrix}$	2	本宮	$\begin{matrix} 21-18 \\ 21-10 \\ - \\ 0 \end{matrix}$	2	白河東北	$\begin{matrix} 21-18 \\ 13-21 \\ 15-4 \\ 2 \end{matrix}$		
				行健			平野			鮫川			伊達			
3	須賀川	$\begin{matrix} 21-15 \\ 21-19 \\ - \\ 0 \end{matrix}$	3	喜多方	$\begin{matrix} 21-9 \\ 21-4 \\ - \\ 0 \end{matrix}$	3	常葉	$\begin{matrix} 13-21 \\ 22-20 \\ 8-15 \\ 2 \end{matrix}$	3	飯みず	$\begin{matrix} 18-21 \\ 21-12 \\ 15-10 \\ 2 \end{matrix}$	3	球友会	$\begin{matrix} 21-5 \\ 21-16 \\ - \\ 0 \end{matrix}$		
				保原			蓬萊南			月館			庭坂			
4	新鶴	$\begin{matrix} 22-20 \\ 5-21 \\ 6-15 \\ 1 \end{matrix}$	4	岡山	$\begin{matrix} 21-18 \\ 21-13 \\ - \\ 0 \end{matrix}$	4	みさと	$\begin{matrix} 4-21 \\ 5-21 \\ - \\ 2 \end{matrix}$	4	坂下	$\begin{matrix} 15-21 \\ 18-21 \\ - \\ 2 \end{matrix}$	4	新地	$\begin{matrix} 18-21 \\ 15-21 \\ - \\ 2 \end{matrix}$		
				行健			平野			鮫川			伊達			
5	錦	$\begin{matrix} 21-13 \\ 20-22 \\ 15-12 \\ 2 \end{matrix}$	5	中央台	$\begin{matrix} 21-11 \\ 21-11 \\ - \\ 0 \end{matrix}$	5	みそな	$\begin{matrix} 21-15 \\ 21-13 \\ - \\ 0 \end{matrix}$	5	三穂田	$\begin{matrix} 21-16 \\ 21-19 \\ - \\ 0 \end{matrix}$	5	明和	$\begin{matrix} 12-21 \\ 10-21 \\ - \\ 2 \end{matrix}$		
				喜多方			常葉			飯みず			球友会			
6	鎌田	$\begin{matrix} 21-6 \\ 21-5 \\ - \\ 0 \end{matrix}$	6	小山田	$\begin{matrix} 21-11 \\ 21-14 \\ - \\ 0 \end{matrix}$	6	いわき	$\begin{matrix} 21-11 \\ 21-9 \\ - \\ 0 \end{matrix}$	6	本宮	$\begin{matrix} 21-11 \\ 21-9 \\ - \\ 0 \end{matrix}$	6	白河東北	$\begin{matrix} 21-11 \\ 19-21 \\ 15-11 \\ 2 \end{matrix}$		
				新鶴			みさと			坂下			新地			