

第34回福島県小学生バレーボール選手権大会 第1日目試合順序

あづま総合体育館 メイン 女子			
Aコート		Bコート	
対戦結果		対戦結果	
1	小山田 2 $\begin{pmatrix} 21 - 11 \\ 21 - 8 \\ . \end{pmatrix}$ 0 渡 利	1	岡山 2 $\begin{pmatrix} 21 - 14 \\ 21 - 11 \\ . \end{pmatrix}$ 0 みそなうみま
2	八幡 2 $\begin{pmatrix} 21 - 8 \\ 21 - 9 \\ . \end{pmatrix}$ 0 飯 豊	2	中央台 2 $\begin{pmatrix} 21 - 18 \\ 20 - 22 \\ 23 - 21 \end{pmatrix}$ 1 石 田
3	新鶴 0 $\begin{pmatrix} 8 - 21 \\ 14 - 21 \\ . \end{pmatrix}$ 2 渡 利	3	一箕 0 $\begin{pmatrix} 14 - 21 \\ 15 - 21 \\ . \end{pmatrix}$ 2 みそなうみま
4	白岩 2 $\begin{pmatrix} 21 - 9 \\ 20 - 22 \\ 21 - 7 \end{pmatrix}$ 1 飯 豊	4	小原田 0 $\begin{pmatrix} 12 - 21 \\ 11 - 21 \\ . \end{pmatrix}$ 2 石 田
5	小山田 2 $\begin{pmatrix} 21 - 4 \\ 21 - 4 \\ . \end{pmatrix}$ 0 新 鶴	5	岡山 2 $\begin{pmatrix} 21 - 11 \\ 21 - 10 \\ . \end{pmatrix}$ 0 一 箕
6	八幡 2 $\begin{pmatrix} 19 - 21 \\ 21 - 19 \\ 21 - 12 \end{pmatrix}$ 1 白 岩	6	中央台 2 $\begin{pmatrix} 21 - 14 \\ 21 - 14 \\ . \end{pmatrix}$ 0 小原田

あづま総合体育館 メイン 女子			
Cコート		Dコート	
対戦結果		対戦結果	
1	新地 0 $\begin{pmatrix} 11 - 21 \\ 9 - 21 \\ . \end{pmatrix}$ 2 国 見	1	白河東北 1 $\begin{pmatrix} 22 - 20 \\ 18 - 21 \\ 13 - 21 \end{pmatrix}$ 2 にわつか
2	坂下 0 $\begin{pmatrix} 20 - 22 \\ 17 - 21 \\ . \end{pmatrix}$ 2 東 和	2	鎌田 2 $\begin{pmatrix} 21 - 6 \\ 21 - 6 \\ . \end{pmatrix}$ 0 南トリーム郷
3	須賀川 2 $\begin{pmatrix} 21 - 17 \\ 21 - 15 \\ . \end{pmatrix}$ 0 国 見	3	泉 0 $\begin{pmatrix} 15 - 21 \\ 18 - 21 \\ . \end{pmatrix}$ 2 にわつか
4	小名浜西 0 $\begin{pmatrix} 19 - 21 \\ 19 - 21 \\ . \end{pmatrix}$ 2 東 和	4	飯みず豊ほ 0 $\begin{pmatrix} 16 - 21 \\ 14 - 21 \\ . \end{pmatrix}$ 2 南トリーム郷
5	新地 0 $\begin{pmatrix} 12 - 21 \\ 6 - 21 \\ . \end{pmatrix}$ 2 須賀川	5	白河東北 2 $\begin{pmatrix} 21 - 19 \\ 21 - 17 \\ . \end{pmatrix}$ 0 泉
6	坂下 0 $\begin{pmatrix} 12 - 21 \\ 16 - 21 \\ . \end{pmatrix}$ 2 小名浜西	6	鎌田 2 $\begin{pmatrix} 21 - 5 \\ 21 - 13 \\ . \end{pmatrix}$ 0 飯みず豊ほ

第34回福島県小学生バレーボール選手権大会 第1日目試合順序

西部体育館 男子											
Eコート			Fコート								
対戦結果			対戦結果								
1	高久	2	$\begin{matrix} 21 - 7 \\ 21 - 10 \end{matrix}$	0	栗野	1	大槻	2	$\begin{matrix} 21 - 9 \\ 21 - 9 \end{matrix}$	0	豊間
2	糠沢	0	$\begin{matrix} 13 - 21 \\ 16 - 21 \end{matrix}$	2	大谷	2	尚英	2	$\begin{matrix} 23 - 21 \\ 21 - 19 \end{matrix}$	0	岡山
3	白河	0	$\begin{matrix} 15 - 21 \\ 15 - 21 \end{matrix}$	2	栗野	3	庭坂	2	$\begin{matrix} 21 - 14 \\ 23 - 21 \end{matrix}$	0	豊間
4	小野男子	1	$\begin{matrix} 21 - 19 \\ 19 - 21 \\ 12 - 21 \end{matrix}$	2	大谷	4	保原	2	$\begin{matrix} 17 - 21 \\ 21 - 13 \\ 21 - 8 \end{matrix}$	1	岡山
5	高久	2	$\begin{matrix} 21 - 8 \\ 21 - 11 \end{matrix}$	0	白河	5	大槻	2	$\begin{matrix} 21 - 14 \\ 21 - 10 \end{matrix}$	0	庭坂
6	糠沢	2	$\begin{matrix} 24 - 22 \\ 17 - 21 \\ 21 - 19 \end{matrix}$	1	小野男子	6	尚英	0	$\begin{matrix} 13 - 21 \\ 7 - 21 \end{matrix}$	2	保原



うつくしまふくしま 第34回福島県小学生バレーボール選手権大会 兼 第9回全国スポーツ少年団バレーボール交流大会福島県大会

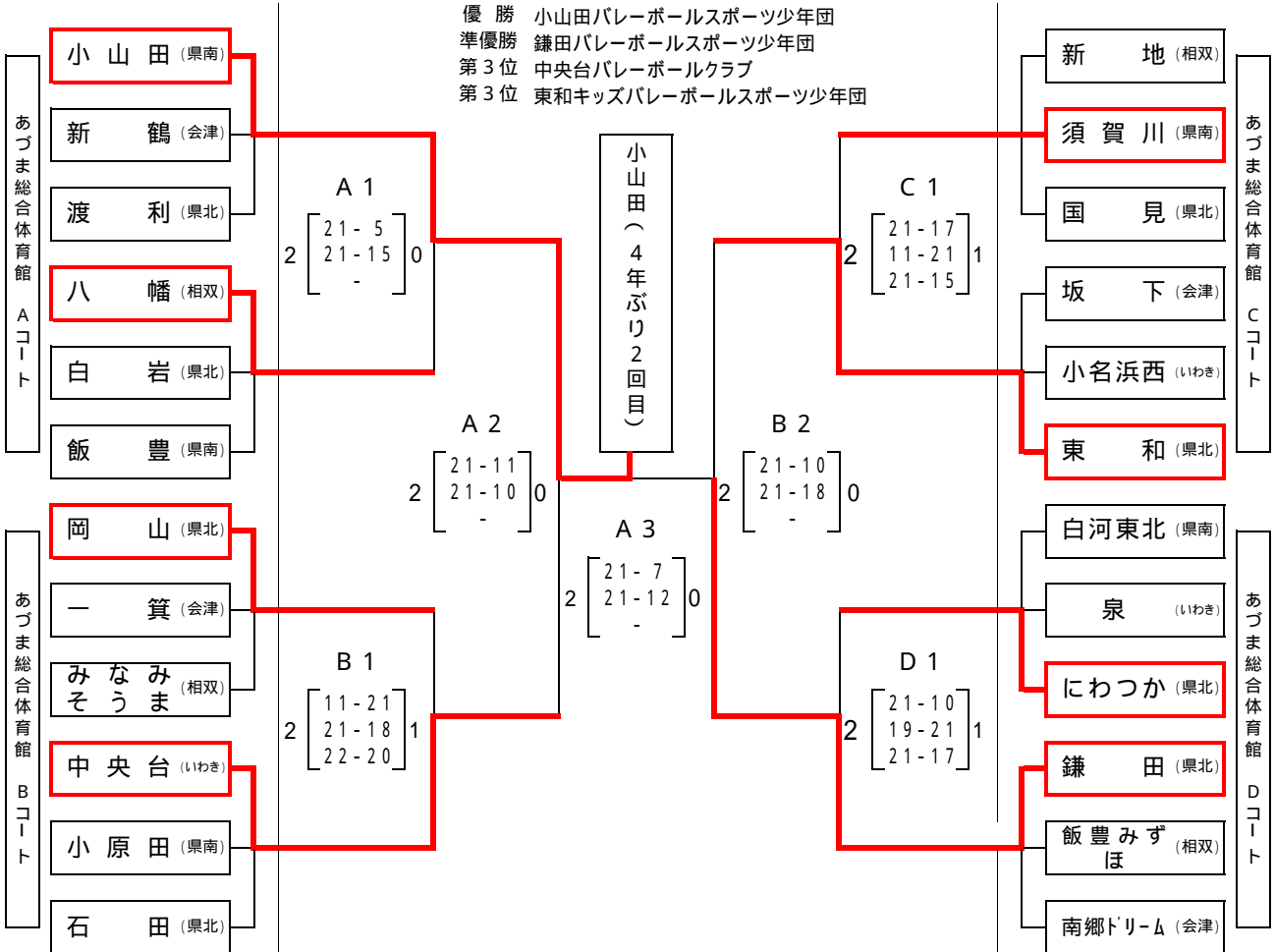
【12月3日(土)】

【12月4日(日)】

【12月3日(土)】

【女子の部】

優勝 小山田バレーボールスポーツ少年団
準優勝 鎌田バレーボールスポーツ少年団
第3位 中央台バレーボールクラブ
第3位 東和キッズバレーボールスポーツ少年団



【男子の部】

優勝 高久バレーボールスポーツ少年団
準優勝 大槻バレーボールスポーツ少年団
第3位 大谷イーグルス
第3位 保原バレーボールスポーツ少年団

