

第63回福島県総合体育大会スポーツ少年団体育大会バレーボール競技女子 第1日目

【押切川公園体育館】					【北塩原村体育館】						
Cコート				審判	Iコート				審判		
1	中央台	2	$\begin{bmatrix} 21 - 5 \\ 21 - 9 \\ - \end{bmatrix}$	0	湯野古道	1	常葉	2	$\begin{bmatrix} 21 - 4 \\ 21 - 5 \\ - \end{bmatrix}$	0	一箕蓬萊南
2	にしあいづ	2	$\begin{bmatrix} 17 - 21 \\ 21 - 15 \\ 21 - 17 \end{bmatrix}$	1	醸芳苅野	2	大熊	2	$\begin{bmatrix} 21 - 19 \\ 21 - 17 \\ - \end{bmatrix}$	0	白岩芳賀
3	古道	2	$\begin{bmatrix} 21 - 8 \\ 21 - 11 \\ - \end{bmatrix}$	0	湯野中央台	3	蓬萊南	2	$\begin{bmatrix} 21 - 8 \\ 21 - 10 \\ - \end{bmatrix}$	0	一箕常葉
4	苅野	2	$\begin{bmatrix} 16 - 21 \\ 21 - 7 \\ 21 - 11 \end{bmatrix}$	1	醸芳にしあいづ	4	芳賀	0	$\begin{bmatrix} 13 - 21 \\ 17 - 21 \\ - \end{bmatrix}$	2	白岩大熊
5	中央台	2	$\begin{bmatrix} 21 - 6 \\ 21 - 3 \\ - \end{bmatrix}$	0	古道湯野	5	常葉	2	$\begin{bmatrix} 21 - 11 \\ 21 - 18 \\ - \end{bmatrix}$	0	蓬萊南一箕
6	にしあいづ	0	$\begin{bmatrix} 12 - 21 \\ 19 - 21 \\ - \end{bmatrix}$	2	苅野醸芳	6	大熊	2	$\begin{bmatrix} 21 - 7 \\ 21 - 8 \\ - \end{bmatrix}$	0	芳賀白岩

【北塩原村体育館】					【喜多方第二中学校体育館】						
Jコート				審判	Fコート				審判		
1	福島誠友	2	$\begin{bmatrix} 21 - 19 \\ 13 - 21 \\ 21 - 18 \end{bmatrix}$	1	小高飯豊	1	小野女子	2	$\begin{bmatrix} 21 - 4 \\ 21 - 10 \\ - \end{bmatrix}$	0	福沢長倉
2	平窪	2	$\begin{bmatrix} 25 - 23 \\ 21 - 18 \\ - \end{bmatrix}$	0	八幡北塩原	2	大甕	2	$\begin{bmatrix} 21 - 5 \\ 21 - 13 \\ - \end{bmatrix}$	0	松陵Jr荒海
3	飯豊	0	$\begin{bmatrix} 12 - 21 \\ 12 - 21 \\ - \end{bmatrix}$	2	小高福島誠友	3	長倉	2	$\begin{bmatrix} 21 - 6 \\ 21 - 6 \\ - \end{bmatrix}$	0	福沢小野女子
4	北塩原	0	$\begin{bmatrix} 17 - 21 \\ 15 - 21 \\ - \end{bmatrix}$	2	八幡平窪	4	荒海	0	$\begin{bmatrix} 20 - 22 \\ 13 - 21 \\ - \end{bmatrix}$	2	松陵Jr大甕
5	福島誠友	2	$\begin{bmatrix} 21 - 14 \\ 21 - 13 \\ - \end{bmatrix}$	0	飯豊小高	5	小野女子	1	$\begin{bmatrix} 21 - 15 \\ 11 - 21 \\ 17 - 21 \end{bmatrix}$	2	長倉福沢
6	平窪	2	$\begin{bmatrix} 21 - 8 \\ 21 - 12 \\ - \end{bmatrix}$	0	北塩原八幡	6	大甕	2	$\begin{bmatrix} 21 - 8 \\ 21 - 9 \\ - \end{bmatrix}$	0	荒海松陵Jr

第63回福島県総合体育大会スポーツ少年団体育大会バレーボール競技女子 第1日目

【喜多方第二中学校体育館】					【熱塩加納体育館】							
Eコート				審判	Gコート				審判			
1	汐見ヶ丘	2	$\begin{bmatrix} 21 - 14 \\ 21 - 15 \\ - \end{bmatrix}$	0	保原高田	1	双葉	2	$\begin{bmatrix} 21 - 6 \\ 21 - 10 \\ - \end{bmatrix}$	0	鎌田	白河東北
2	小浜	2	$\begin{bmatrix} 21 - 15 \\ 21 - 15 \\ - \end{bmatrix}$	0	行健飯みず豊ほ	2	田島	2	$\begin{bmatrix} 21 - 15 \\ 21 - 12 \\ - \end{bmatrix}$	0	石田	中島
3	高田	1	$\begin{bmatrix} 13 - 21 \\ 21 - 19 \\ 15 - 21 \end{bmatrix}$	2	保原汐見ヶ丘	3	白河東北	2	$\begin{bmatrix} 21 - 17 \\ 21 - 14 \\ - \end{bmatrix}$	0	鎌田	双葉
4	飯みず豊ほ	2	$\begin{bmatrix} 18 - 21 \\ 21 - 8 \\ 21 - 12 \end{bmatrix}$	1	行健小浜	4	中島	2	$\begin{bmatrix} 22 - 24 \\ 21 - 14 \\ 21 - 12 \end{bmatrix}$	1	石田	田島
5	汐見ヶ丘	2	$\begin{bmatrix} 21 - 10 \\ 21 - 8 \\ - \end{bmatrix}$	0	高田保原	5	双葉	2	$\begin{bmatrix} 21 - 18 \\ 19 - 21 \\ 21 - 17 \end{bmatrix}$	1	白河東北	鎌田
6	小浜	0	$\begin{bmatrix} 8 - 21 \\ 13 - 21 \\ - \end{bmatrix}$	2	飯みず豊ほ行健	6	田島	2	$\begin{bmatrix} 23 - 21 \\ 21 - 17 \\ - \end{bmatrix}$	0	中島	石田

【熱塩加納体育館】					【押切川公園体育館】							
Hコート				審判	Dコート				審判			
1	小山田	2	$\begin{bmatrix} 21 - 13 \\ 21 - 9 \\ - \end{bmatrix}$	0	杉田館岩	1	渡利	2	$\begin{bmatrix} 21 - 17 \\ 21 - 15 \\ - \end{bmatrix}$	0	明和	小名浜西
2	植田	2	$\begin{bmatrix} 21 - 13 \\ 21 - 12 \\ - \end{bmatrix}$	0	尚英富成	2	桜丘	2	$\begin{bmatrix} 21 - 9 \\ 21 - 8 \\ - \end{bmatrix}$	0	にわか	三春
3	館岩	0	$\begin{bmatrix} 11 - 21 \\ 16 - 21 \\ - \end{bmatrix}$	2	杉田小山田	3	小名浜西	2	$\begin{bmatrix} 21 - 19 \\ 21 - 14 \\ - \end{bmatrix}$	0	明和	渡利
4	富成	2	$\begin{bmatrix} 21 - 14 \\ 21 - 17 \\ - \end{bmatrix}$	0	尚英植田	4	三春	0	$\begin{bmatrix} 18 - 21 \\ 21 - 23 \\ - \end{bmatrix}$	2	にわか	桜丘
5	小山田	2	$\begin{bmatrix} 21 - 13 \\ 21 - 13 \\ - \end{bmatrix}$	0	館岩杉田	5	渡利	2	$\begin{bmatrix} 21 - 13 \\ 21 - 10 \\ - \end{bmatrix}$	0	小名浜西	明和
6	植田	2	$\begin{bmatrix} 22 - 20 \\ 21 - 9 \\ - \end{bmatrix}$	0	富成尚英	6	桜丘	2	$\begin{bmatrix} 21 - 8 \\ 21 - 6 \\ - \end{bmatrix}$	0	三春	にわか

第63回福島県総合体育大会スポーツ少年団体育大会バレーボール競技男子 第1日目

【押切川公園体育館】					【押切川公園体育館】							
Aコート				審判	Bコート				審判			
1	磯部白波	2	$\begin{bmatrix} 21 - 6 \\ 21 - 8 \\ - \end{bmatrix}$	0	湯野渡辺	1	大谷	2	$\begin{bmatrix} 21 - 13 \\ 21 - 15 \\ - \end{bmatrix}$	0	尚英ガッツ	岡山
2	庭坂	2	$\begin{bmatrix} 21 - 5 \\ 21 - 7 \\ - \end{bmatrix}$	0	一箕小野男子	2	高久	2	$\begin{bmatrix} 23 - 21 \\ 21 - 6 \\ - \end{bmatrix}$	0	保原大槻	
3	渡辺	2	$\begin{bmatrix} 7 - 21 \\ 21 - 12 \\ 22 - 20 \end{bmatrix}$	1	湯野磯部白波	3	岡山	2	$\begin{bmatrix} 21 - 12 \\ 21 - 9 \\ - \end{bmatrix}$	0	尚英ガッツ	大谷
4	小野男子	2	$\begin{bmatrix} 21 - 5 \\ 21 - 8 \\ - \end{bmatrix}$	0	一箕庭坂	4	大槻	1	$\begin{bmatrix} 14 - 21 \\ 21 - 11 \\ 17 - 21 \end{bmatrix}$	2	保原高久	
5	磯部白波	2	$\begin{bmatrix} 21 - 9 \\ 21 - 9 \\ - \end{bmatrix}$	0	渡辺湯野	5	大谷	0	$\begin{bmatrix} 11 - 21 \\ 12 - 21 \\ - \end{bmatrix}$	2	岡山	尚英ガッツ
6	庭坂	0	$\begin{bmatrix} 14 - 21 \\ 8 - 21 \\ - \end{bmatrix}$	2	小野男子一箕	6	高久	2	$\begin{bmatrix} 21 - 12 \\ 21 - 14 \\ - \end{bmatrix}$	0	大槻保原	

第63回福島県総合体育大会スポーツ少年団体育大会 バレーボール競技 結果

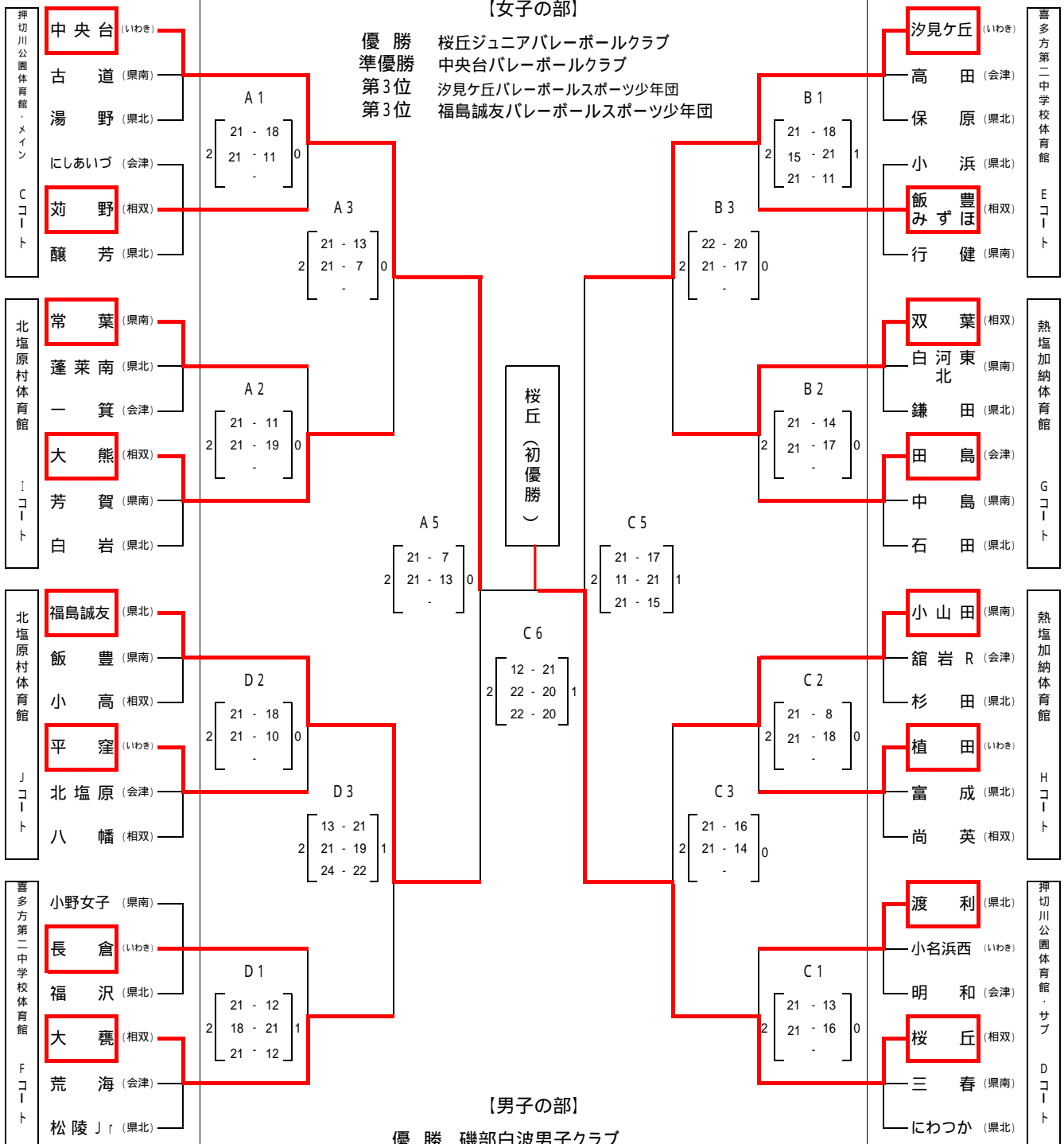
【7月31日(土)】

【8月1日(日)】

【7月31日(土)】

【女子の部】

優勝 桜丘ジュニアバレーボールクラブ
 準優勝 中央台バレーボールクラブ
 第3位 汐見ヶ丘バレーボールスポーツ少年団
 第3位 福島誠友バレーボールスポーツ少年団



【男子の部】

優勝 磯部白波男子クラブ
 準優勝 高久バレーボールスポーツ少年団
 第3位 小野男子バレーボール少年少
 第3位 岡山スポーツ少年団

