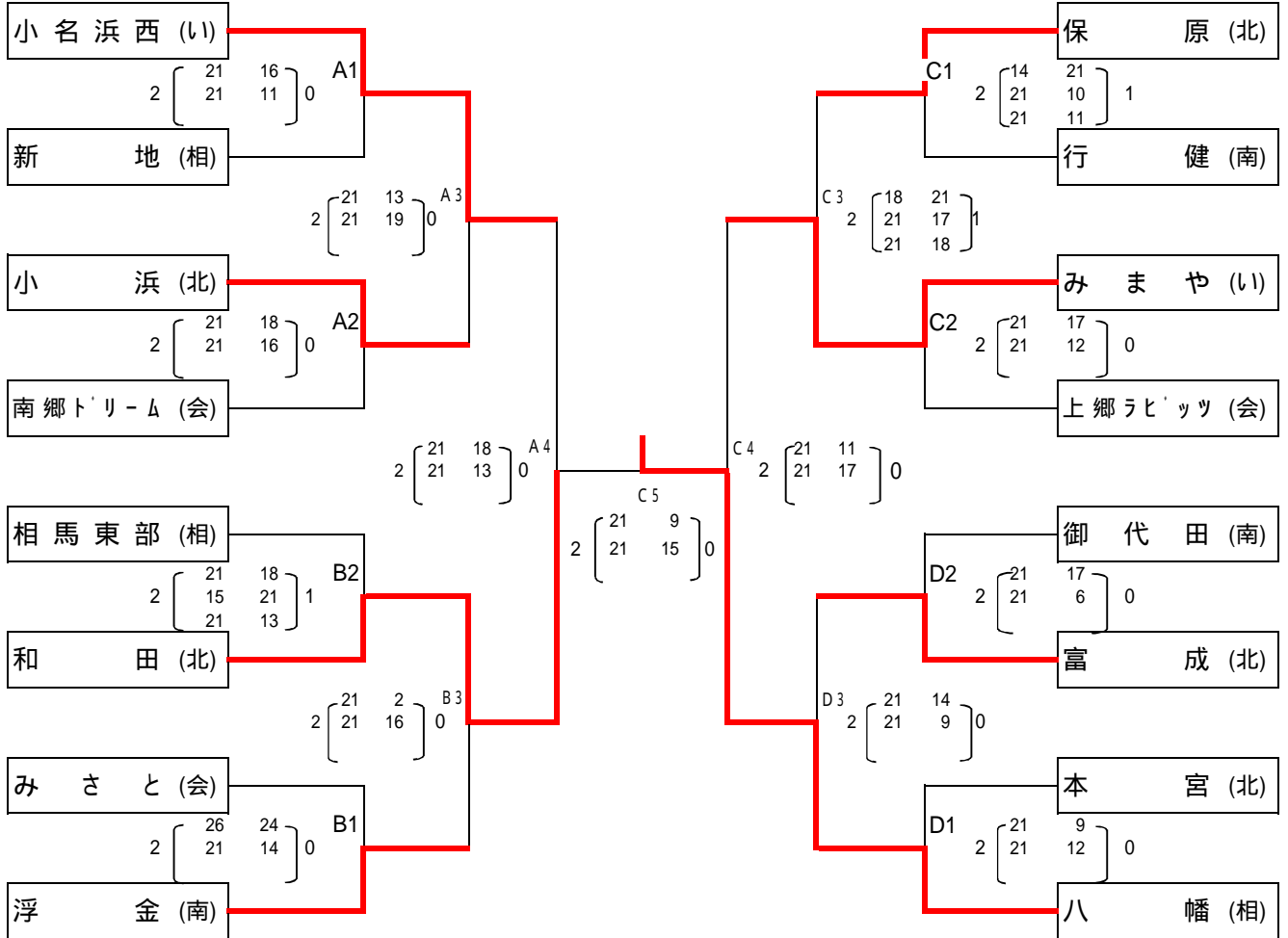


# 第17回福島県小学生バレーボール新人大会

平成20年3月2日(日)

【女子6人制】郡山総合体育館 A・B・C・Dコート

第1位 八幡ジュニアバレーボールクラブ  
 第2位 和田スポーツ少年団  
 第3位 みまやスポーツ少年団  
 第3位 小名浜西リトルフロッグス



【男子6人制】郡山西部体育館 E・Fコート

第1位 尚英ガッツJVC  
 第2位 磯部白波クラブ男子  
 第3位 高久バレーボールスポーツ少年団  
 第3位 渡辺キッズ

