

福島県小学生バレーボール連盟創立40周年記念
うつくしまふくしま 第40回福島県小学生バレーボール選手権大会
第1日目 各会場対戦表

会場1 県営あづま総合体育館メインアリーナ										
あづまA					あづまB					
対戦チーム			審判	対戦チーム			審判			
1	みまや	2 $\begin{pmatrix} 21-15 \\ 22-24 \\ 15-13 \end{pmatrix}$	1	みさと	鮫川	大槻	2 $\begin{pmatrix} 21-13 \\ 16-21 \\ 15-13 \end{pmatrix}$	1	瀬上	下郷野
2	栗野	1 $\begin{pmatrix} 21-13 \\ 15-21 \\ 13-15 \end{pmatrix}$	2	橘	柳津保原	下郷	0 $\begin{pmatrix} 17-21 \\ 20-22 \\ - \end{pmatrix}$	2	湯野	大槻上
3	柳津	2 $\begin{pmatrix} 21-12 \\ 21-15 \\ - \end{pmatrix}$	0	保原	栗野橘	鮫川	0 $\begin{pmatrix} 16-21 \\ 17-21 \\ - \end{pmatrix}$	2	みさと	みまや
4	A2勝者 橘	0 $\begin{pmatrix} 10-21 \\ 13-21 \\ - \end{pmatrix}$	2	A3勝者 柳津	A2・A3 敗者	B1勝者 大槻	2 $\begin{pmatrix} 21-3 \\ 22-20 \\ - \end{pmatrix}$	0	B2勝者 湯野	B1・B2 敗者
5	A2敗者 栗野	1 $\begin{pmatrix} 21-19 \\ 16-21 \\ 8-15 \end{pmatrix}$	2	A3敗者 保原	A2・A3 勝者	B1敗者 瀬上	2 $\begin{pmatrix} 21-7 \\ 21-8 \\ - \end{pmatrix}$	0	B2敗者 下郷	B1・B2 勝者

会場1 県営あづま総合体育館メインアリーナ										
あづまC					あづまD					
対戦チーム			審判	対戦チーム			審判			
1	玉井	1 $\begin{pmatrix} 21-15 \\ 14-21 \\ 11-15 \end{pmatrix}$	2	西若松	小野女子 永崎	泉	1 $\begin{pmatrix} 17-21 \\ 21-19 \\ 5-15 \end{pmatrix}$	2	湯川	にしあいづ 月館
2	小野女子	2 $\begin{pmatrix} 21-16 \\ 21-9 \\ - \end{pmatrix}$	0	永崎	玉井 西若松	にしあいづ	0 $\begin{pmatrix} 19-21 \\ 20-22 \\ - \end{pmatrix}$	2	月館	泉 湯川
3	C1勝者 西若松	0 $\begin{pmatrix} 19-21 \\ 16-21 \\ - \end{pmatrix}$	2	C2勝者 小野女子	C1・C2 敗者	D1勝者 湯川	2 $\begin{pmatrix} 15-21 \\ 21-17 \\ 15-7 \end{pmatrix}$	0	D2勝者 月館	D1・D2 敗者
4	C1敗者 玉井	2 $\begin{pmatrix} 21-5 \\ 21-10 \\ - \end{pmatrix}$	0	C2敗者 永崎	C1・C2 勝者	D1敗者 泉	1 $\begin{pmatrix} 18-21 \\ 21-14 \\ 13-15 \end{pmatrix}$	2	D2敗者 にしあいづ	D1・D2 勝者
5	みまや	2 $\begin{pmatrix} 21-8 \\ 21-8 \\ - \end{pmatrix}$	0	鮫川	みさと					

会場1 県営あづま総合体育館サブアリーナ										
あづまE					あづまF					
対戦チーム			審判	対戦チーム			審判			
1	大野ジュニア	2 $\begin{pmatrix} 21-19 \\ 21-19 \\ - \end{pmatrix}$	0	白河ひがし	国見 高田	平窪	2 $\begin{pmatrix} 21-11 \\ 21-17 \\ - \end{pmatrix}$	0	須賀川	塩沢
2	国見	2 $\begin{pmatrix} 21-8 \\ 21-19 \\ - \end{pmatrix}$	0	高田	大野ジュニア 白河ひがし	新地	2 $\begin{pmatrix} 24-22 \\ 21-13 \\ - \end{pmatrix}$	0	川崎	小原田
3	E1勝者 大野	0 $\begin{pmatrix} 12-21 \\ 9-21 \\ - \end{pmatrix}$	2	E2勝者 国見	E1・E2 敗者	塩沢	2 $\begin{pmatrix} 21-6 \\ 21-15 \\ - \end{pmatrix}$	0	須賀川	平窪
4	E1敗者 白河ひがし	0 $\begin{pmatrix} 6-21 \\ 13-21 \\ - \end{pmatrix}$	2	E2敗者 高田	E1・E2 勝者	小原田	0 $\begin{pmatrix} 17-21 \\ 14-21 \\ - \end{pmatrix}$	2	川崎	新地
5	新地	2 $\begin{pmatrix} 21-12 \\ 21-16 \\ - \end{pmatrix}$	0	小原田	川崎	平窪	2 $\begin{pmatrix} 21-18 \\ 21-9 \\ - \end{pmatrix}$	0	塩沢	須賀川

福島県小学生バレーボール連盟創立40周年記念
うつくしまふくしま 第40回福島県小学生バレーボール選手権大会
第 1 日 目 各 会 場 対 戦 表

会場2 福島市国体記念体育館メインアリーナ												
国体 A					国体 B							
対戦チーム				審判	対戦チーム				審判			
1	岩根	1	$\begin{pmatrix} 21 & - & 12 \\ 12 & - & 21 \\ 7 & - & 15 \end{pmatrix}$	2	大信	中央台	小名浜西	2	$\begin{pmatrix} 21 & - & 3 \\ 21 & - & 5 \\ - & & - \end{pmatrix}$	0	東和	滝根 醸芳
2	新鶴	0	$\begin{pmatrix} 8 & - & 21 \\ 13 & - & 21 \\ - & & - \end{pmatrix}$	2	宇津峰	みなみそうま	滝根	2	$\begin{pmatrix} 21 & - & 9 \\ 21 & - & 17 \\ - & & - \end{pmatrix}$	0	醸芳	小名浜西 東和
3	中央台	0	$\begin{pmatrix} 20 & - & 22 \\ 18 & - & 21 \\ - & & - \end{pmatrix}$	2	大信	岩根	B1勝者 小名浜西	2	$\begin{pmatrix} 21 & - & 13 \\ 21 & - & 14 \\ - & & - \end{pmatrix}$	0	B2勝者 滝根	B1・B2 敗者
4	みなみそうま	0	$\begin{pmatrix} 19 & - & 21 \\ 12 & - & 21 \\ - & & - \end{pmatrix}$	2	宇津峰	新鶴	B1敗者 東和	0	$\begin{pmatrix} 10 & - & 21 \\ 5 & - & 21 \\ - & & - \end{pmatrix}$	2	B2敗者 醸芳	B1・B2 勝者
5	岩根	0	$\begin{pmatrix} 18 & - & 21 \\ 21 & - & 23 \\ - & & - \end{pmatrix}$	2	中央台	大信	新鶴	0	$\begin{pmatrix} 16 & - & 21 \\ 13 & - & 21 \\ - & & - \end{pmatrix}$	2	みなみそうま	宇津峰

会場2 福島市国体記念体育館メインアリーナ												
国体 C					国体 D							
対戦チーム				審判	対戦チーム				審判			
1	泉崎	0	$\begin{pmatrix} 13 & - & 21 \\ 18 & - & 21 \\ - & & - \end{pmatrix}$	2	柱沢	一箕	カメリーナ	0	$\begin{pmatrix} 7 & - & 21 \\ 15 & - & 21 \\ - & & - \end{pmatrix}$	2	大山	蓬莱南 表郷
2	八幡	2	$\begin{pmatrix} 21 & - & 8 \\ 21 & - & 3 \\ - & & - \end{pmatrix}$	0	渋川	檜葉Jr 浅川	蓬莱南	2	$\begin{pmatrix} 13 & - & 21 \\ 21 & - & 19 \\ 17 & - & 15 \end{pmatrix}$	1	表郷	カメリーナ 大山
3	檜葉Jr	0	$\begin{pmatrix} 9 & - & 21 \\ 12 & - & 21 \\ - & & - \end{pmatrix}$	2	浅川	八幡 渋川	一箕	1	$\begin{pmatrix} 21 & - & 19 \\ 19 & - & 21 \\ 14 & - & 16 \end{pmatrix}$	2	柱沢	泉崎
4	C2勝者 八幡	2	$\begin{pmatrix} 21 & - & 14 \\ 21 & - & 17 \\ - & & - \end{pmatrix}$	0	C3勝者 浅川	C2・C3 敗者	D1勝者 大山	2	$\begin{pmatrix} 21 & - & 15 \\ 21 & - & 13 \\ - & & - \end{pmatrix}$	0	D2勝者 蓬莱南	D1・D2 敗者
5	C2敗者 渋川	0	$\begin{pmatrix} 17 & - & 21 \\ 17 & - & 21 \\ - & & - \end{pmatrix}$	2	C3敗者 檜葉	C2・C3 勝者	D1敗者 カメリーナ	1	$\begin{pmatrix} 20 & - & 22 \\ 21 & - & 19 \\ 5 & - & 15 \end{pmatrix}$	2	D2敗者 表郷	D1・D2 勝者

会場2 福島市国体記念体育館メインアリーナ												
国体 E					国体 F							
対戦チーム				審判	対戦チーム				審判			
1	汐見が丘	2	$\begin{pmatrix} 21 & - & 13 \\ 21 & - & 18 \\ - & & - \end{pmatrix}$	0	にわか	江川 二本松	いわき鹿島	2	$\begin{pmatrix} 21 & - & 7 \\ 21 & - & 15 \\ - & & - \end{pmatrix}$	0	岡山	行健
2	江川	2	$\begin{pmatrix} 21 & - & 13 \\ 21 & - & 5 \\ - & & - \end{pmatrix}$	0	二本松	汐見が丘 にわか	行健	2	$\begin{pmatrix} 21 & - & 15 \\ 21 & - & 15 \\ - & & - \end{pmatrix}$	0	岡山	いわき鹿島
3	E1勝者 汐見が丘	2	$\begin{pmatrix} 19 & - & 21 \\ 21 & - & 16 \\ 15 & - & 10 \end{pmatrix}$	1	E2勝者 江川	E1・E2 敗者	いわき鹿島	2	$\begin{pmatrix} 21 & - & 12 \\ 17 & - & 21 \\ 15 & - & 11 \end{pmatrix}$	1	行健	岡山
4	E1敗者 にわか	2	$\begin{pmatrix} 21 & - & 6 \\ 21 & - & 2 \\ - & & - \end{pmatrix}$	0	E2敗者 日本松	E1・E2 勝者	泉崎	0	$\begin{pmatrix} 8 & - & 21 \\ 7 & - & 21 \\ - & & - \end{pmatrix}$	2	一箕	柱沢
5			$\begin{pmatrix} & & \\ & & \\ & & \end{pmatrix}$						$\begin{pmatrix} & & \\ & & \\ & & \end{pmatrix}$			

福島県小学生バレーボール連盟創立40周年記念
うつくしまふくしま 第40回福島県小学生バレーボール選手権大会
第1日目 各会場対戦表

会場2 福島市国体記念体育館サブアリーナ												
国体 G					国体 H							
対戦チーム				審判	対戦チーム				審判			
1	西郷	0	$\begin{pmatrix} 9 & - & 21 \\ 12 & - & 21 \\ - & - & - \end{pmatrix}$	2	油井	錦	磐梯	2	$\begin{pmatrix} 21 & - & 19 \\ 21 & - & 7 \\ - & - & - \end{pmatrix}$	0	棚倉	石井 岩江
2	泉崎	2	$\begin{pmatrix} 21 & - & 7 \\ 21 & - & 7 \\ - & - & - \end{pmatrix}$	0	Futures	湯本	石井	2	$\begin{pmatrix} 13 & - & 21 \\ 21 & - & 14 \\ 15 & - & 4 \end{pmatrix}$	1	岩江	磐梯 棚倉
3	錦	2	$\begin{pmatrix} 18 & - & 21 \\ 21 & - & 12 \\ 15 & - & 8 \end{pmatrix}$	1	油井	西郷	H1勝者 磐梯	2	$\begin{pmatrix} 21 & - & 5 \\ 21 & - & 5 \\ - & - & - \end{pmatrix}$	0	H2勝者 石井	H1・H2 敗者
4	湯本	2	$\begin{pmatrix} 21 & - & 7 \\ 21 & - & 12 \\ - & - & - \end{pmatrix}$	0	Futures	泉崎	H1敗者 棚倉	1	$\begin{pmatrix} 21 & - & 18 \\ 18 & - & 21 \\ 7 & - & 15 \end{pmatrix}$	2	H2敗者 岩江	H1・H2 勝者
5	西郷	0	$\begin{pmatrix} 15 & - & 21 \\ 6 & - & 21 \\ - & - & - \end{pmatrix}$	2	錦	油井	泉崎	2	$\begin{pmatrix} 21 & - & 15 \\ 21 & - & 17 \\ - & - & - \end{pmatrix}$	0	湯本	Futures

会場3 福島市十六沼体育館												
十六沼 A					十六沼 B							
対戦チーム				審判	対戦チーム				審判			
1	山上	2	$\begin{pmatrix} 21 & - & 1 \\ 21 & - & 6 \\ - & - & - \end{pmatrix}$	0	三春	大笹生	栗野	2	$\begin{pmatrix} 21 & - & 7 \\ 21 & - & 8 \\ - & - & - \end{pmatrix}$	0	浅川	豊間
2	高久	2	$\begin{pmatrix} 21 & - & 4 \\ 21 & - & 5 \\ - & - & - \end{pmatrix}$	0	中島	二本松	豊間	2	$\begin{pmatrix} 21 & - & 5 \\ 21 & - & 6 \\ - & - & - \end{pmatrix}$	0	浅川	栗野
3	二本松	2	$\begin{pmatrix} 17 & - & 21 \\ 21 & - & 17 \\ 15 & - & 12 \end{pmatrix}$	1	中島	高久	大笹生	1	$\begin{pmatrix} 15 & - & 21 \\ 21 & - & 19 \\ 7 & - & 15 \end{pmatrix}$	2	三春	山上
4	高久	2	$\begin{pmatrix} 21 & - & 5 \\ 21 & - & 6 \\ - & - & - \end{pmatrix}$	0	二本松	中島	栗野	2	$\begin{pmatrix} 21 & - & 15 \\ 21 & - & 17 \\ - & - & - \end{pmatrix}$	0	豊間	浅川
5	山上	2	$\begin{pmatrix} 21 & - & 5 \\ 21 & - & 9 \\ - & - & - \end{pmatrix}$	0	大笹生	三春						

会場4 福島市東部体育館												
東部 A					東部 B							
対戦チーム				審判	対戦チーム				審判			
1	岡山	2	$\begin{pmatrix} 21 & - & 6 \\ 21 & - & 12 \\ - & - & - \end{pmatrix}$	0	大槻	大野	三穂田	2	$\begin{pmatrix} 21 & - & 12 \\ 21 & - & 13 \\ - & - & - \end{pmatrix}$	0	一箕	渡辺キッズ
2	磯部白波	2	$\begin{pmatrix} 21 & - & 3 \\ 21 & - & 11 \\ - & - & - \end{pmatrix}$	0	保原	須賀川	渡辺キッズ	0	$\begin{pmatrix} 6 & - & 21 \\ 5 & - & 21 \\ - & - & - \end{pmatrix}$	2	一箕	三穂田
3	須賀川	2	$\begin{pmatrix} 21 & - & 10 \\ 21 & - & 5 \\ - & - & - \end{pmatrix}$	0	保原	磯部白波	大野	0	$\begin{pmatrix} 11 & - & 21 \\ 8 & - & 21 \\ - & - & - \end{pmatrix}$	2	大槻	岡山
4	磯部白波	2	$\begin{pmatrix} 21 & - & 10 \\ 21 & - & 14 \\ - & - & - \end{pmatrix}$	0	須賀川	保原	三穂田	2	$\begin{pmatrix} 21 & - & 9 \\ 21 & - & 8 \\ - & - & - \end{pmatrix}$	0	渡辺キッズ	一箕
5	岡山	2	$\begin{pmatrix} 21 & - & 13 \\ 21 & - & 3 \\ - & - & - \end{pmatrix}$	0	大野	大槻						

福島県小学生バレーボール連盟創立40周年記念
うつくしまふくしま 第40回福島県小学生バレーボール選手権大会
第1日目 各会場対戦表

会場5 福島市南体育館												
南 A					南 B							
対戦チーム		審判		対戦チーム		審判						
1	小浜	2	$\begin{pmatrix} 21-15 \\ 21-8 \\ - \end{pmatrix}$	0	小名浜西	只見	磯部白波	2	$\begin{pmatrix} 21-11 \\ 21-8 \\ - \end{pmatrix}$	0	霊山	白河東北
2	球友会小名浜	2	$\begin{pmatrix} 21-8 \\ 21-8 \\ - \end{pmatrix}$	0	古道	鎌田	白河東北	2	$\begin{pmatrix} 21-7 \\ 19-21 \\ 15-10 \end{pmatrix}$	0	霊山	磯部白波
3	鎌田	2	$\begin{pmatrix} 21-7 \\ 21-8 \\ - \end{pmatrix}$	0	古道	球友会小名浜	只見	0	$\begin{pmatrix} 10-21 \\ 5-21 \\ - \end{pmatrix}$	2	小名浜西	小浜
4	球友会小名浜	2	$\begin{pmatrix} 23-25 \\ 21-10 \\ 15-9 \end{pmatrix}$	1	鎌田	古道	磯部白波	1	$\begin{pmatrix} 21-14 \\ 17-21 \\ 14-16 \end{pmatrix}$	2	白河東北	霊山
5	小浜	2	$\begin{pmatrix} 21-2 \\ 21-2 \\ - \end{pmatrix}$	0	只見	小名浜西						

会場6 福島市立平野小学校体育館												
平野 A					平野 B							
対戦チーム		審判		対戦チーム		審判						
1	三穂田	2	$\begin{pmatrix} 21-7 \\ 21-11 \\ - \end{pmatrix}$	0	白沢	南郷	小名浜	2	$\begin{pmatrix} 21-8 \\ 21-8 \\ - \end{pmatrix}$	0	平野	大谷
2	御館	2	$\begin{pmatrix} 21-7 \\ 21-11 \\ - \end{pmatrix}$	0	富成	塩川	大谷	0	$\begin{pmatrix} 17-21 \\ 18-21 \\ - \end{pmatrix}$	2	平野	小名浜
3	塩川	0	$\begin{pmatrix} 8-21 \\ 6-21 \\ - \end{pmatrix}$	2	富成	御館	南郷	2	$\begin{pmatrix} 21-10 \\ 21-18 \\ - \end{pmatrix}$	0	白沢	三穂田
4	御館	2	$\begin{pmatrix} 21-7 \\ 21-5 \\ - \end{pmatrix}$	0	塩川	富成	小名浜	2	$\begin{pmatrix} 21-5 \\ 21-5 \\ - \end{pmatrix}$	0	大谷	平野
5	三穂田	2	$\begin{pmatrix} 21-16 \\ 21-13 \\ - \end{pmatrix}$	0	南郷	白沢						

会場7 福島市西部体育館												
西部 A					西部 B							
対戦チーム		審判		対戦チーム		審判						
1	小野男子	2	$\begin{pmatrix} 21-7 \\ 21-5 \\ - \end{pmatrix}$	0	滝根	柳津	庭坂	2	$\begin{pmatrix} 21-13 \\ 21-13 \\ - \end{pmatrix}$	0	棚倉	尚英
2	大谷	2	$\begin{pmatrix} 21-19 \\ 21-17 \\ - \end{pmatrix}$	0	行健	みなみそうま	尚英	2	$\begin{pmatrix} 21-6 \\ 21-4 \\ - \end{pmatrix}$	0	棚倉	庭坂
3	みなみそうま	2	$\begin{pmatrix} 21-10 \\ 19-21 \\ 15-10 \end{pmatrix}$	1	行健	大谷	柳津	1	$\begin{pmatrix} 21-15 \\ 17-21 \\ 13-15 \end{pmatrix}$	2	滝根	小野男子
4	大谷	0	$\begin{pmatrix} 10-21 \\ 10-21 \\ - \end{pmatrix}$	2	みなみそうま	行健	庭坂	0	$\begin{pmatrix} 13-21 \\ 15-21 \\ - \end{pmatrix}$	2	尚英	棚倉
5	小野男子	2	$\begin{pmatrix} 21-7 \\ 21-5 \\ - \end{pmatrix}$	0	柳津	滝根						

福島県小学生バレーボール連盟創立40周年記念
うつくしまふくしま 第40回福島県小学生バレーボール選手権大会
第1日目 各会場対戦表

会場8 桑折町立醸芳小学校体育館												
醸 芳 A					醸 芳 B							
対 戦 チ ー ム				審 判	対 戦 チ ー ム				審 判			
1	庭 坂	2	$\begin{pmatrix} 21 & - & 15 \\ 15 & - & 21 \\ 15 & - & 8 \end{pmatrix}$	1	小山田	飯豊みずほ	北塩原さくら	2	$\begin{pmatrix} 14 & - & 21 \\ 21 & - & 13 \\ 16 & - & 14 \end{pmatrix}$	1	常 葉	伊 達
2	飯豊みずほ	0	$\begin{pmatrix} 13 & - & 21 \\ 16 & - & 21 \\ - & & - \end{pmatrix}$	2	小山田	庭 坂	伊 達	2	$\begin{pmatrix} 17 & - & 21 \\ 21 & - & 12 \\ 15 & - & 5 \end{pmatrix}$	1	常 葉	北塩原さくら
3	庭 坂	2	$\begin{pmatrix} 21 & - & 17 \\ 21 & - & 11 \\ - & & - \end{pmatrix}$	0	飯豊みずほ	小山田	北塩原さくら	0	$\begin{pmatrix} 15 & - & 21 \\ 13 & - & 21 \\ - & & - \end{pmatrix}$	2	伊 達	常 葉

会場9 福島市立渡利小学校体育館												
渡 利 A					渡 利 B							
対 戦 チ ー ム				審 判	対 戦 チ ー ム				審 判			
1	田 島	2	$\begin{pmatrix} 21 & - & 15 \\ 18 & - & 21 \\ 15 & - & 7 \end{pmatrix}$	1	渡 利	飯 豊 飯 野	中 島	2	$\begin{pmatrix} 21 & - & 9 \\ 21 & - & 10 \\ - & & - \end{pmatrix}$	0	杉 田	荒 海
2	飯 豊	0	$\begin{pmatrix} 5 & - & 21 \\ 8 & - & 21 \\ - & & - \end{pmatrix}$	2	飯 野	田 島 渡 利	荒 海	2	$\begin{pmatrix} 21 & - & 6 \\ 21 & - & 5 \\ - & & - \end{pmatrix}$	0	杉 田	中 島
3	A 1 勝者 田 島	1	$\begin{pmatrix} 15 & - & 21 \\ 21 & - & 17 \\ 8 & - & 15 \end{pmatrix}$	2	A 2 勝者 飯 野	A 1・A 2 敗者	中 島	1	$\begin{pmatrix} 15 & - & 21 \\ 21 & - & 18 \\ 13 & - & 15 \end{pmatrix}$	2	荒 海	杉 田
4	A 1 敗者 渡 利	2	$\begin{pmatrix} 21 & - & 12 \\ 21 & - & 15 \\ - & & - \end{pmatrix}$	0	A 2 敗者 飯 豊	A 1・A 2 勝者			$\begin{pmatrix} - & & - \\ - & & - \\ - & & - \end{pmatrix}$			

福島県小学生バレーボール連盟創立40周年記念
うつくしまふくしま 第40回福島県小学生バレーボール選手権大会
第1日目 対戦結果表

【男子A・B・Cブロック】

A	岡山	2	勝	0	負	1	位
	大野	0	勝	2	負	3	位
	大槻	1	勝	1	負	2	位
B	三穂田	2	勝	0	負	1	位
	渡辺キッズ	0	勝	2	負	3	位
	一箕	1	勝	1	負	2	位
C	磯部白波	2	勝	0	負	1	位
	須賀川	1	勝	1	負	2	位
	保原	0	勝	2	負	3	位
D	小野男子	2	勝	0	負	1	位
	柳津	0	勝	2	負	3	位
	滝根	1	勝	1	負	2	位

E	庭坂	1	勝	1	負	2	位
	尚英	2	勝	0	負	1	位
	棚倉	0	勝	2	負	3	位
F	大谷	1	勝	1	負	2	位
	みなみそうま	2	勝	0	負	1	位
	行健	0	勝	2	負	3	位
G	高久	2	勝	0	負	1	位
	二本松	1	勝	1	負	2	位
	中島	0	勝	2	負	3	位

【女子A・B・Cブロック】

A	小浜	2	勝	0	負	1	位
	只見	0	勝	2	負	3	位
	小名浜西	1	勝	1	負	2	位
B	磯部白波	1	勝	1	負	2	位
	白河東北	2	勝	0	負	1	位
	霊山	0	勝	2	負	3	位
C	球友会小名浜	2	勝	0	負	1	位
	鎌田	1	勝	1	負	2	位
	古道	0	勝	2	負	3	位
D	三穂田	2	勝	0	負	1	位
	南郷	1	勝	1	負	2	位
	白沢	0	勝	2	負	3	位

E	小名浜	2	勝	0	負	1	位
	大谷	0	勝	2	負	3	位
	平野	1	勝	1	負	2	位
F	庭坂	2	勝	0	負	1	位
	飯豊みずほ	0	勝	2	負	3	位
	小山田	1	勝	1	負	2	位
G	北塩原さくら	1	勝	1	負	2	位
	伊達	2	勝	0	負	1	位
	常葉	0	勝	2	負	3	位
H	御館	2	勝	0	負	1	位
	塩川	0	勝	2	負	3	位
	富成	1	勝	1	負	2	位

【女子Dブロック】

A	岩根	0	勝	2	負	3	位
	中央台	1	勝	1	負	2	位
	大信	2	勝	0	負	1	位
B	新鶴	0	勝	2	負	3	位
	みなみそうま	1	勝	1	負	2	位
	宇津峰	2	勝	0	負	1	位
C	いわき鹿島	2	勝	0	負	1	位
	行健	1	勝	1	負	2	位
	岡山	0	勝	2	負	3	位
D	中島	1	勝	1	負	2	位
	荒海	2	勝	0	負	1	位
	杉田	0	勝	2	負	3	位

【女子Eブロック】

A	泉崎	0	勝	2	負	3	位
	一箕	1	勝	1	負	2	位
	柱沢	2	勝	0	負	1	位
B	八幡	2	勝	0	負	1	位
	渋川	0	勝	2	負	4	位
	檜葉 Jr	1	勝	1	負	3	位
C	浅川	1	勝	1	負	2	位
	カメリーナ	0	勝	2	負	4	位
	大山	2	勝	0	負	1	位
	蓬萊南	1	勝	1	負	2	位
	表郷	1	勝	1	負	3	位

福島県小学生バレーボール連盟創立40周年記念
うつくしまふくしま 第40回福島県小学生バレーボール選手権大会
第1日目 対戦結果表

【女子Fブロック】

A	西郷	0	勝	2	負	3	位
	錦	2	勝	0	負	1	位
	油井	1	勝	1	負	2	位
B	磐梯	2	勝	0	負	1	位
	棚倉	0	勝	2	負	4	位
	石井	1	勝	1	負	2	位
	岩江	1	勝	1	負	3	位
C	泉	0	勝	2	負	4	位
	湯川	2	勝	0	負	1	位
	にしあいづ	1	勝	1	負	3	位
	月舘	1	勝	1	負	2	位

【女子Gブロック】

A	平窪	2	勝	0	負	1	位
	塩沢	1	勝	1	負	2	位
	須賀川	0	勝	2	負	3	位
B	大野ジュニア	1	勝	1	負	2	位
	白河ひがし	0	勝	2	負	4	位
	国見	2	勝	0	負	1	位
	高田	1	勝	1	負	3	位
C	田島	1	勝	1	負	2	位
	渡利	1	勝	1	負	3	位
	飯豊	0	勝	2	負	4	位
	飯野	2	勝	0	負	1	位

【女子Hブロック】

A	新地	2	勝	0	負	1	位
	小原田	0	勝	2	負	3	位
	川崎	1	勝	1	負	2	位
B	玉井	1	勝	1	負	3	位
	西若松	1	勝	1	負	2	位
	小野女子	2	勝	0	負	1	位
	永崎	0	勝	2	負	4	位
C	汐見が丘	2	勝	0	負	1	位
	にわか	1	勝	1	負	3	位
	江川	1	勝	1	負	2	位
	二本松	0	勝	2	負	4	位

【女子Iブロック】

A	みまや	2	勝	0	負	1	位
	鮫川	0	勝	2	負	3	位
	みさと	1	勝	1	負	2	位
B	栗野	0	勝	2	負	4	位
	橘	1	勝	1	負	2	位
	柳津	2	勝	0	負	1	位
	保原	1	勝	1	負	3	位
C	大槻	2	勝	0	負	1	位
	瀬上	1	勝	1	負	3	位
	下郷	0	勝	2	負	4	位
	湯野	1	勝	1	負	2	位

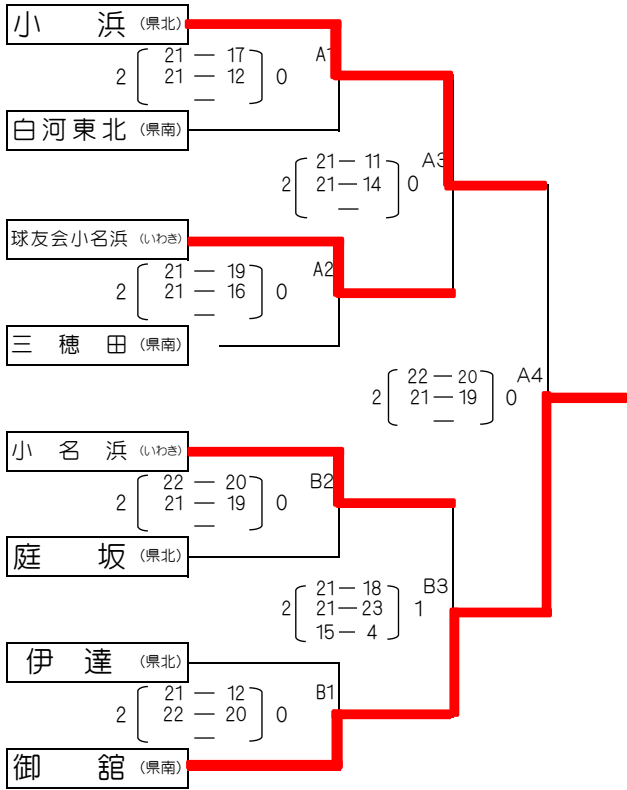
【混合】

A	小名浜西	2	勝	0	負	1	位
	東和	0	勝	2	負	4	位
	滝根	1	勝	1	負	2	位
	醸芳	1	勝	1	負	3	位
B	山上	2	勝	0	負	1	位
	大笹生	0	勝	2	負	3	位
	三春	1	勝	1	負	2	位
C	栗野	2	勝	0	負	1	位
	豊間	1	勝	1	負	3	位
	浅川	0	勝	2	負	2	位
D	泉崎	2	勝	0	負	1	位
	湯本	1	勝	1	負	2	位
	Futures	0	勝	2	負	3	位

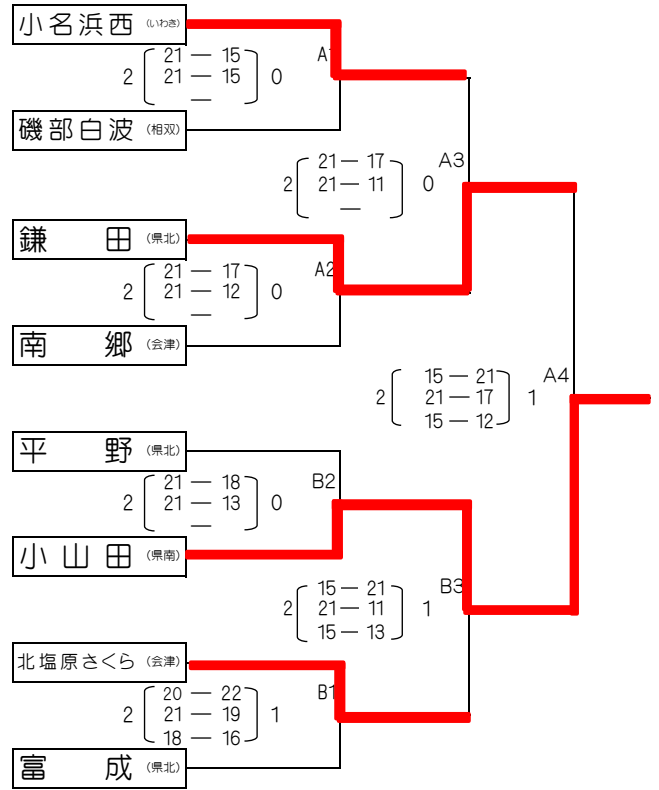
福島県小学生バレーボール連盟創立40周年記念
 うつくしまふくしま第40回福島県小学生バレーボール選手権記念
 兼 第15回全国スポーツ少年団バレーボール交流大会福島県大会

平成29年12月3日(日)

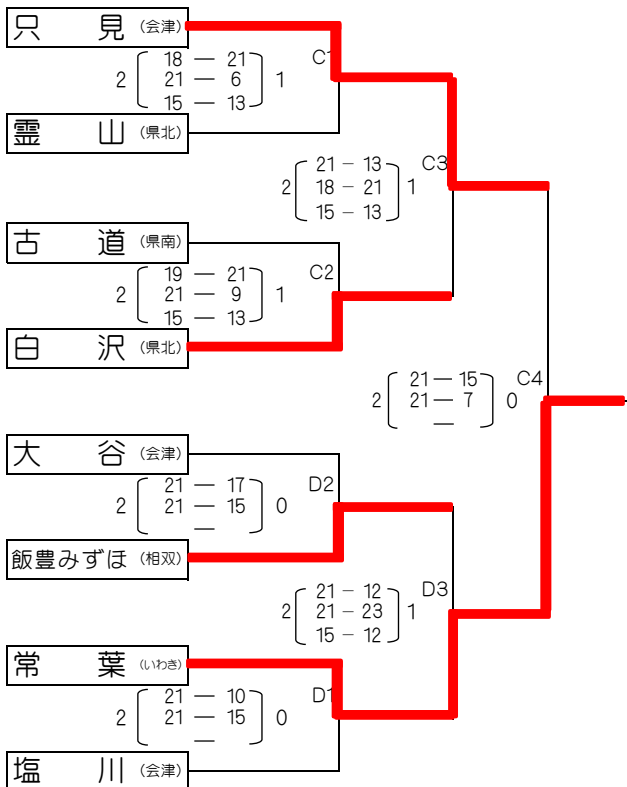
【女子Aブロック あづま総合体育館A・Bコート】



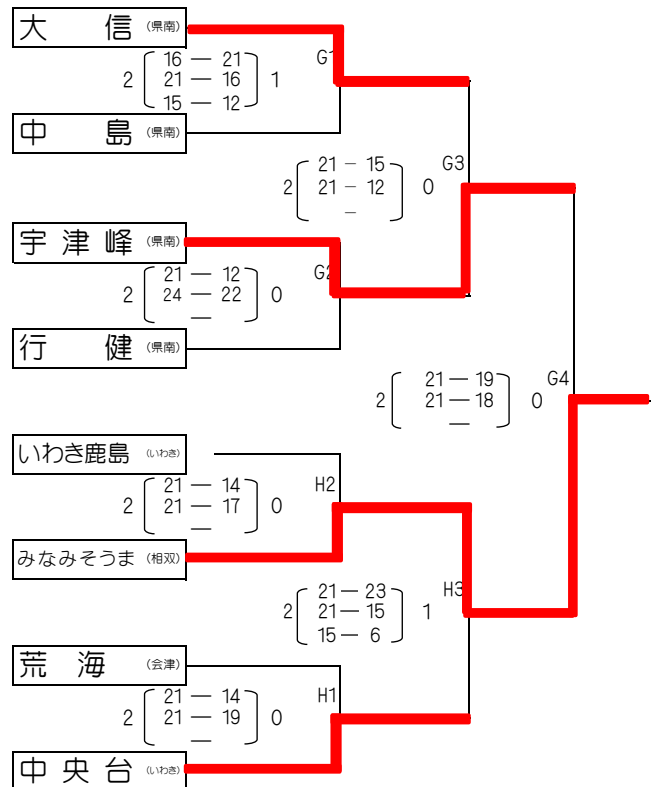
【女子Bブロック 国体記念体育館A・Bコート】



【女子Cブロック 国体記念体育館C・Dコート】



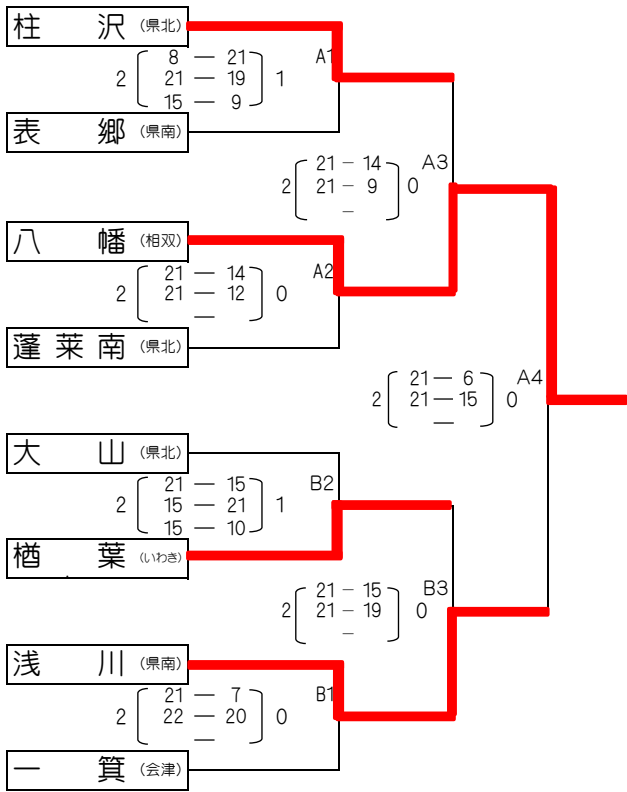
【女子Dブロック 国体記念体育館G・Hコート】



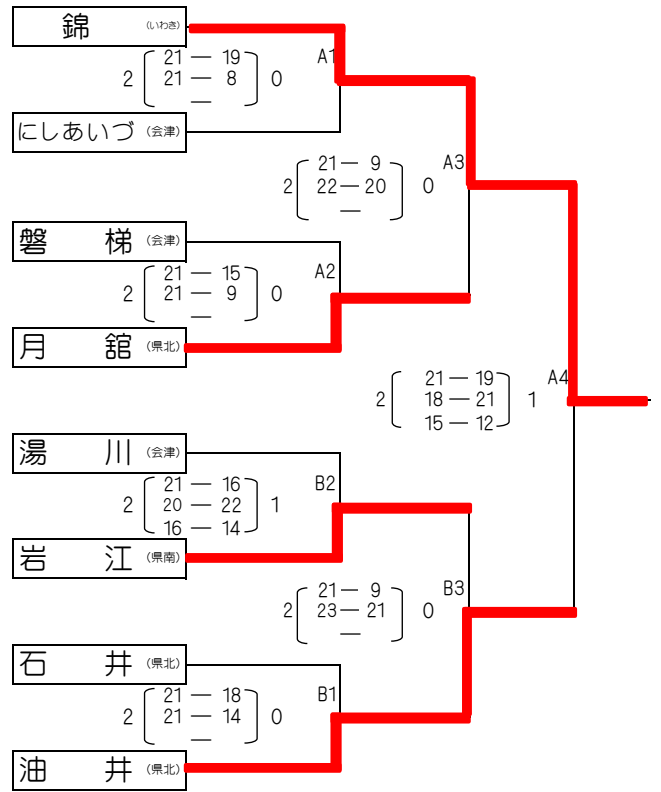
福島県小学生バレーボール連盟創立40周年記念
 うつくしまふくしま第40回福島県小学生バレーボール選手権記念
 兼 第15回全国スポーツ少年団バレーボール交流大会福島県大会

平成29年12月3日(日)

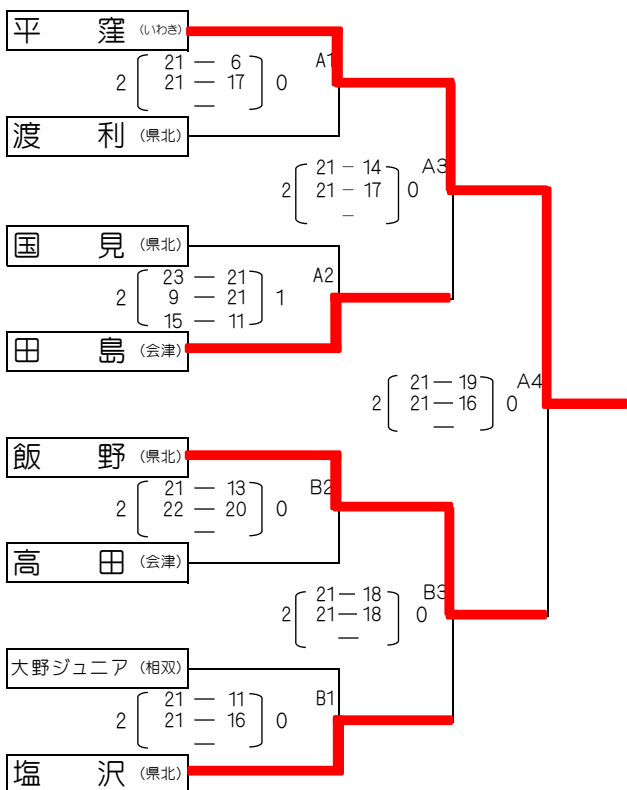
【女子Eブロック 福島市南体育館A・Bコート】



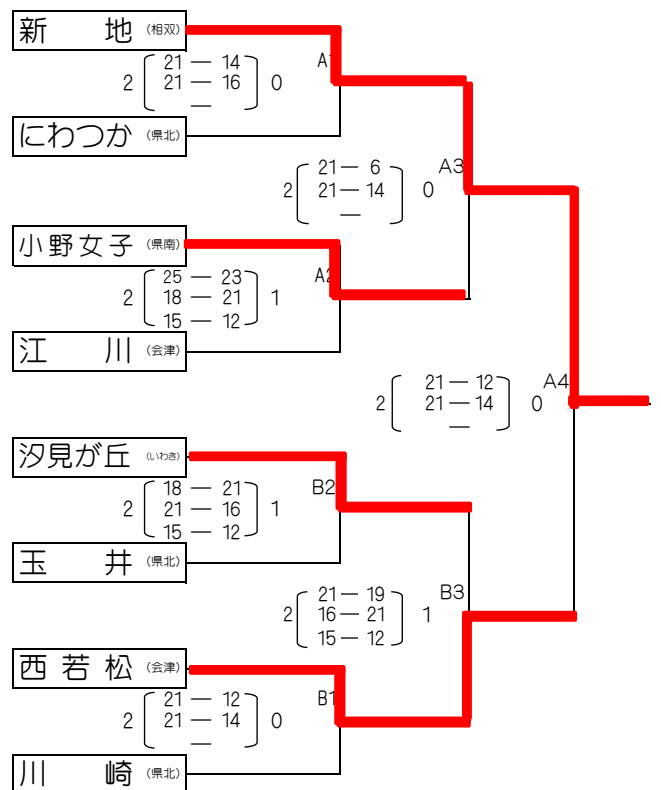
【女子Fブロック 福島市西部体育館A・Bコート】



【女子Gブロック 平野小学校体育館A・Bコート】



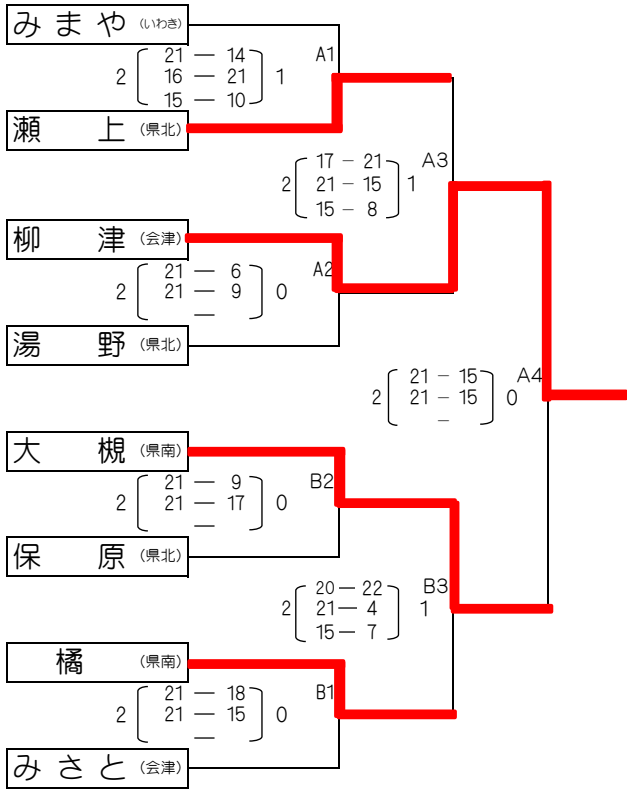
【女子Hブロック 福島市東部体育館A・Bコート】



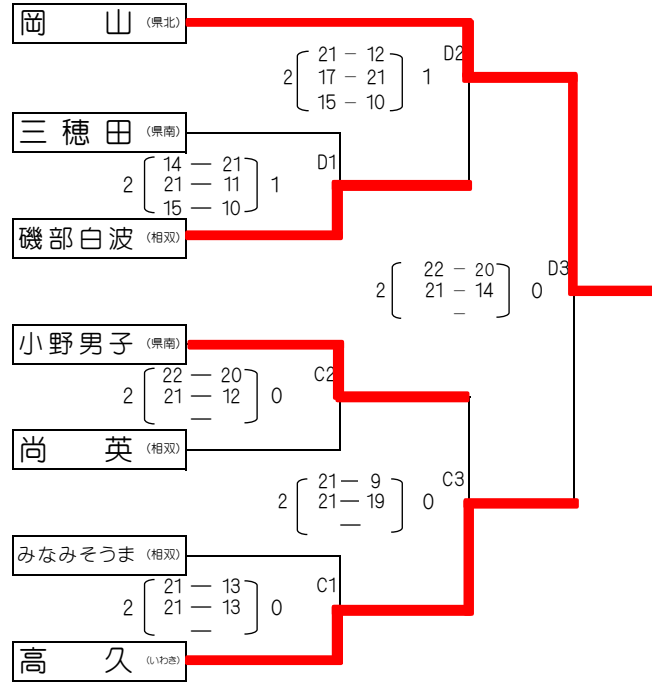
福島県小学生バレーボール連盟創立40周年記念
 うつくしまふくしま第40回福島県小学生バレーボール選手権記念
 兼 第15回全国スポーツ少年団バレーボール交流大会福島県大会

平成29年12月3日(日)

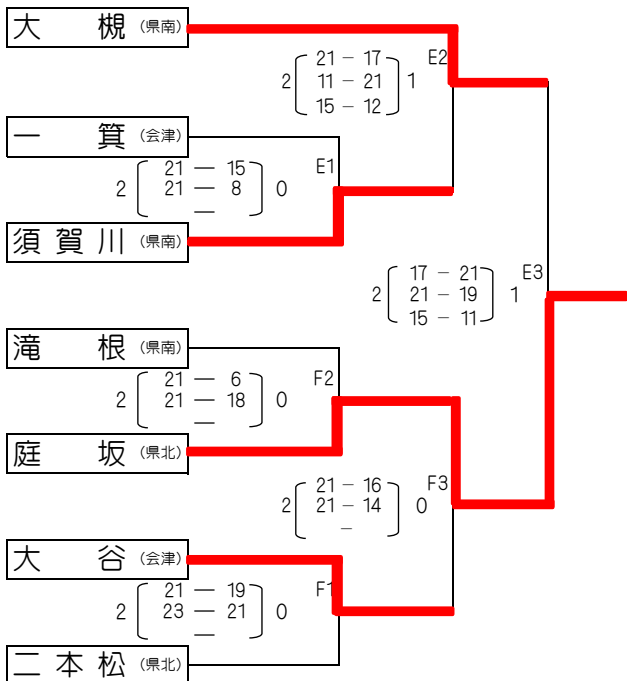
【女子ブロック 醸芳小学校体育館A・Bコート】



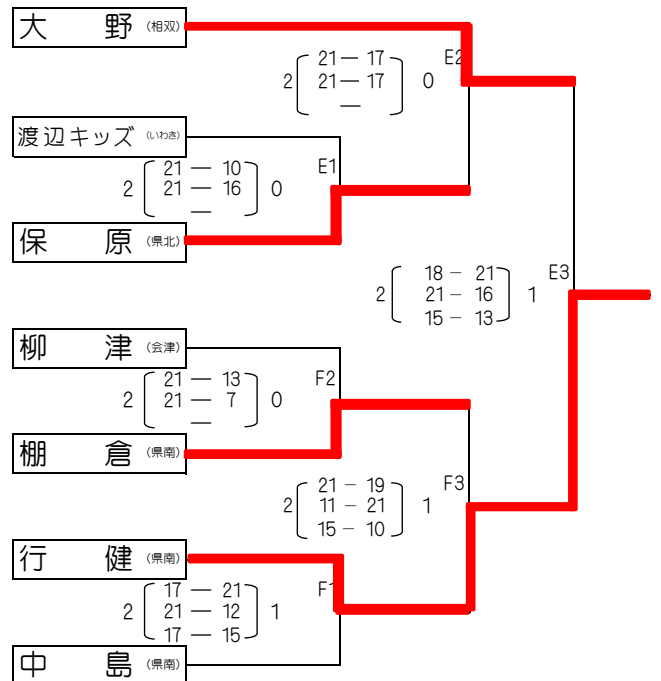
【男子Aブロック あづま総合体育館C・Dコート】



【男子Bブロック あづま総合体育館E・Fコート】



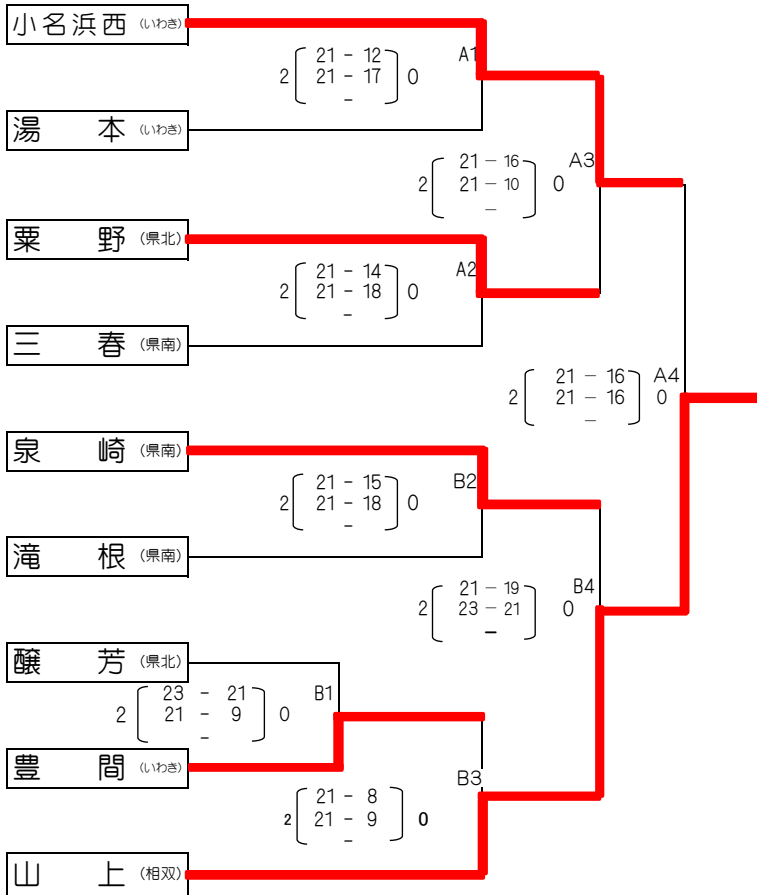
【男子Cブロック 国体記念体育館E・Fコート】



福島県小学生バレーボール連盟創立40周年記念
 うつくしまふくしま第40回福島県小学生バレーボール選手権記念
 兼 第15回全国スポーツ少年団バレーボール交流大会福島県大会

平成29年12月3日(日)

【混合 十六沼体育館A・Bコート】



福島県小学生バレーボール連盟創立40周年記念
うつくしまふくしま第40回福島県小学生バレーボール選手権記念大会
兼 第15回全国スポーツ少年団バレーボール交流大会福島県大会

入賞チーム一覧

男子Aブロック	1位	岡山スポーツ少年団
	2位	高久バレーボールスポーツ少年団
	3位	磯部白波クラブ男子
	3位	小野男子バレースポ少
男子Bブロック	1位	庭坂バレーボールスポーツ少年団
	2位	大槻バレーボールスポーツ少年団
	3位	大谷イーグル
	3位	須賀川バレーボールスポーツ少年団
男子Cブロック	1位	行健バレーボールスポーツ少年団
	2位	大野ジュニアバレーボールクラブ
	3位	棚倉バレーボールクラブスポーツ少年団
	3位	保原バレーボールスポーツ少年団
女子Aブロック	1位	御館スポーツ少年団
	2位	小浜バレーボールスポーツ少年団
	3位	小名浜バレーボールスポーツ少年団
	3位	球友会小名浜バレーボールクラブ
女子Bブロック	1位	小山田バレーボールスポーツ少年団
	2位	鎌田バレーボールスポーツ少年団
	3位	北塩原さくらスポーツ少年団
	3位	小名浜西リトルフロッグス
女子Cブロック	1位	常葉バレーボールスポーツ少年団
	2位	只見バレーボールクラブ
	3位	飯豊みずほバレーボールスポーツ少年団
	3位	古道スポーツ少年団

女子Dブロック	1位	みなみそうま女子
	2位	宇津峰バレーボールクラブ
	3位	中央台バレーボールクラブ
	3位	大信スポーツ少年団バレーボール
女子Eブロック	1位	八幡ジュニアバレーボールクラブ
	2位	浅川スポーツ少年団バレーボールクラブ
	3位	柱沢スポーツ少年団
	3位	檜葉Jrバレーボールスポーツ少年団
女子Fブロック	1位	錦バレーボールスポーツ少年団
	2位	油井スポーツ少年団
	3位	月舘バレーボールスポーツ少年団
	3位	岩江スポーツ少年団
女子Gブロック	1位	平窪バレーボールスポーツ少年団
	2位	飯野フレンズスポーツ少年団
	3位	田島バレーボールスポーツ少年団
	3位	塩沢スポーツ少年団
女子Hブロック	1位	新地ジュニアバレーボールクラブ
	2位	西若松ユニオン
	3位	小野女子スポーツ少年団
	3位	汐見が丘バレーボールスポーツ少年団
女子Iブロック	1位	柳津ハピネス
	2位	大槻バレーボールスポーツ少年団
	3位	瀬上バレースポーツ少年団
	3位	橘バレーボールスポーツ少年団
混 合	1位	山上ジュニアバレーボールクラブ
	2位	小名浜西リトルドリームス
	3位	泉崎バレースポ少
	3位	粟野スポーツ少年団